

Trilliant® Cube 3000

Hoja de información



Luces de trabajo Cube: características de vanguardia y funcionalidad mejorada

- La placa de circuito altamente eficiente produce 68 lúmenes por vatio en todos los voltajes
- Carcasa de 10 x 10 cm con profundidad reducida de solo 75 mm
- Carcasa de aluminio fundido a presión y soporte de montaje de acero inoxidable para las condiciones ambientales más exigentes
- Lente de policarbonato con revestimiento duro resistente a los rayos UV y a los rayones
- La lámpara sellada resiste el ingreso de partículas y agua, lo que cumple con IP69K
- Incluye gestión del calor y tecnología de protección ante transientes de voltaje para una mejor duración del LED
- Rango de operación de voltaje múltiple real (9 - 32 V)
- Requisitos EMC de nivel premium (CISPR 25 clase 5) - No interferirá con las señales de radio
- Cumple con las normas ISO 14982 y EN 13309 para operar en maquinaria de construcción y agrícola

ESPECIFICACIONES DEL PRODUCTO

CARACTERÍSTICAS ÓPTICAS

Iluminancia	Cálculo: 4200 lm Al instante (t0): 3530 lm Continua (t30): 3040 lm
Temperatura de color (CCT)	5700 K
Índice de producción de color (CRI)	70
Rendimiento	68 lm/W

CARACTERÍSTICAS ELÉCTRICAS

Alcance de voltaje de funcionamiento	9 - 32 V
Corriente de entrada	3.2 A (14 V) y 1.6 A (28 V)
Corriente de inserción	No se excede la corriente de entrada nominal
Consumo de energía	45 W
Conector de entrada	Deutsch DT, Superseal
Margen de temperaturas de operación	-40 °C a +50 °C / -40 °F a 122 °F
Protección contra polaridad inversa	✓
Protección contra recalentamiento	✓
Protección contra ESD, sobretensión y transientes de voltaje	✓

CARACTERÍSTICAS MECÁNICAS

Medidas	100 x 100 x 75 mm (Al. x An. x Prof.)
Peso	720 g
Materiales	Lente: Policarbonato con revestimiento duro resistente a los rayones y a los rayos UV Carcasa: Aluminio con recubrimiento de pintura en polvo
Color	Negro
Código IP	IP69K, IPX7
Montaje	Colgante (tornillo M10)
Temperatura de almacenamiento máxima	-55 °C a +110 °C / -67 °F a 230 °F
Resistente a impactos y choques	50 G
Resistente a la vibración	5 G (5 - 500 Hz)

APROBACIONES Y CERTIFICADOS

ECE	R10
CE	✓
ISO 14982	✓
EN 13309	✓
ISO 7637-2 / ISO 16750-2	✓
ISO 10605	✓
ISO 11452	Sección 2 y 4
CISPR 25	Clase 5
ISO 16750	Sección 3 - 5
EN 60068	✓
ISO 20653	✓

LÚMENES		
4200 r	3530 i	3040 e
En bruto	Al instante	Efectivo

Número de pieza	Patrón de luz	Conector
63W41	LARGO ALCANCE	Deutsch DT
63W61	CORTO ALCANCE	Deutsch DT
63W71	CORTO ALCANCE	Superseal

2600 Lanier Drive, Madison, Indiana U.S.A. 47250-0550
EE. UU. 800.628.0809 Canadá 800.268.5612
Europa +49 9422 40331-0 México +(52) 818262 4412 China +86.21.5774.9633

grote.com

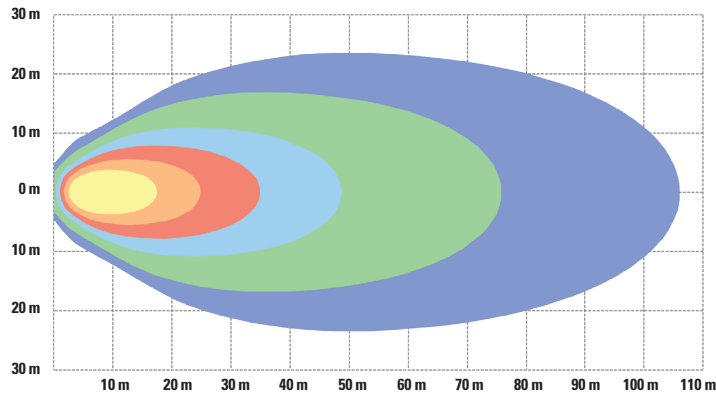
Grote

Trilliant[®] Cube 3000

Hoja de información

ILUMINACIÓN DE TRABAJO

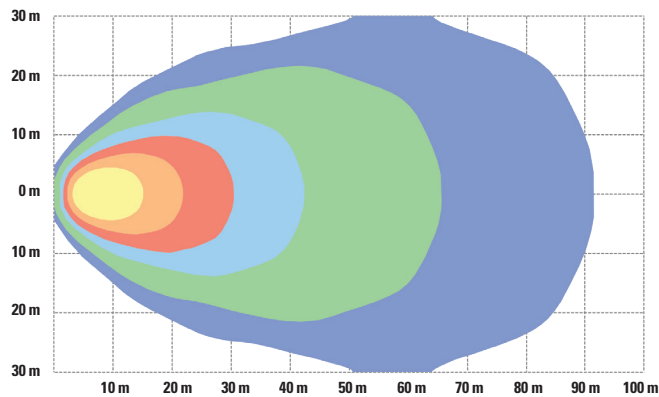
Largo alcance - IsoLux (63W41, 63W51)



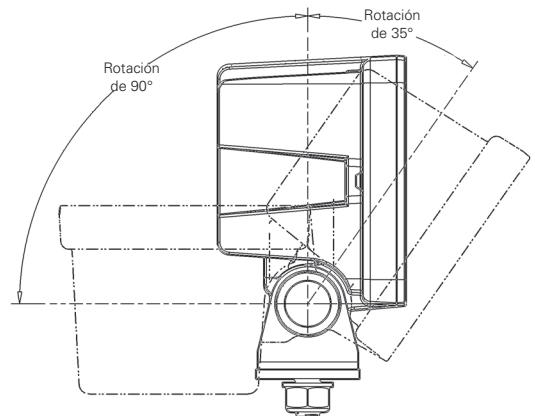
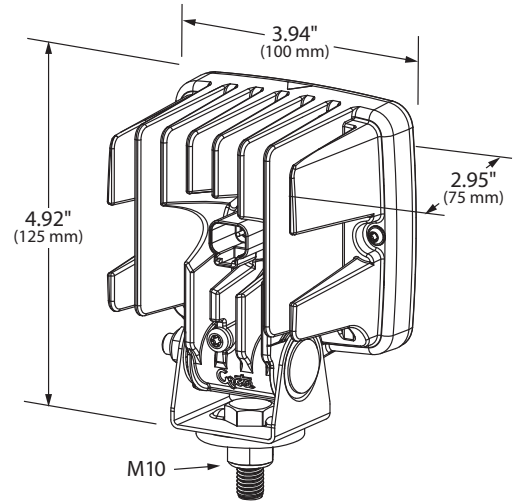
Iluminancia (Lux)



Corto alcance - IsoLux (63W61, 63W71)



Iluminancia (Lux)



2600 Lanier Drive, Madison, Indiana U.S.A. 47250-0550

EE. UU. **800.628.0809** Canadá **800.268.5612**

Europa **+49 9422 40331-0** México **+(52) 818262 4412** China **+86.21.5774.9633**

Grote

grote.com