

# Trilliant<sup>®</sup> Cube 3000

## Fiche technique

ÉCLAIRAGE DE TRAVAIL



### Lampes de travail carrées : caractéristiques de pointe et fonctionnalités améliorées

- Carte de circuit imprimé très efficace qui produit 68 lumens par watt à toutes les tensions
- Boîtier de 10 x 10 cm avec une profondeur réduite de seulement 75 mm
- Boîtier en aluminium moulé sous pression et support de montage en acier inoxydable résistant aux conditions environnementales les plus difficiles
- Lentille en polycarbonate à revêtement dur résistant aux rayures et aux rayons UV
- Lampe scellée, certifiée IP69K, résistant à l'intrusion de particules et d'eau
- Avec la technologie de gestion de la chaleur et de courant transitoire qui permet une plus longue durée de vie des DEL
- Véritable plage de fonctionnement multi-tension (9 à 32 V)
- Exigences CEM de haut niveau (norme CISPR 25 Classe 5) – non-interférence avec les signaux radioélectriques
- Satisfait aux normes ISO 14982 et EN 13309 pour le fonctionnement dans les machines agricoles et de chantiers de construction

### CARACTÉRISTIQUES DU PRODUIT

#### CARACTÉRISTIQUES OPTIQUES

Éclairage	Calculé : 4200 lm Instantané (t0) : 3530 lm Continu (t30) : 3040 lm
Température de couleur proximale	5700 K
Indice de rendu des couleurs	70
Efficacité	68 lm/W

#### CARACTÉRISTIQUES ÉLECTRIQUES

Plage de tension de fonctionnement	9 à 32 V
Courant d'entrée	4 A (14 V) et 1,6 A (28 V)
Courant d'appel	Courant d'entrée nominal non dépassé
Consommation d'énergie	45 W
Connecteur d'entrée	Deutsch DT, Superseal
Plage de température de fonctionnement	-40 °C à 50 °C / -40 °F à 122 °F
Protection contre la polarité inversée	✓
Protection contre la surchauffe	✓
Protection contre les pointes de tension, la surtension et le courant transitoire	✓

#### CARACTÉRISTIQUES MÉCANIQUES

Dimensions	100 x 100 x 75 mm (H.xL.xP)
Poids	720 g
Matériaux	Lentille : Polycarbonate à revêtement dur, résistant aux rayons UV et aux égratignures Boîtier : Aluminium enduit de poudre
Couleur	Noir
Code IP	IP69K; IPX7
Fixation	Pivot (vis M10)
Température maximale d'entreposage	-55 °C à 110 °C / -40 °F à 230 °F
Résistance aux chocs	50 G
Résistance aux vibrations	5 G (5 à 500 Hz)

#### HOMOLOGATIONS ET CERTIFICATIONS

CEE	R10
CE	✓
ISO 14982	✓
EN 13309	✓
ISO 7637-2/ISO 16750-2	✓
ISO 10605	✓
ISO 11452	Sections 2 et 4
CISPR 25	Classe 5
ISO 16750	Section 3 - 5
EN 60068	✓
ISO 20653	✓

LUMENS		
4200 r	3530 i	3040 e
Brut	Instantané	Réel

Numéro de pièce	Faisceau	Connecteur
63W41	LONGUE PORTÉE	Deutsch DT
63W61	COURTE PORTÉE	Deutsch DT
63W71	COURTE PORTÉE	SuperSeal

2600 Lanier Drive, Madison, Indiana U.S.A. 47250-0550  
É.-U. 800 628-0809 Canada 800 268-5612  
Europe +49 9422 40331-0 Mexique +52 818262 4412 Chine +86 21 5774 9633

[grote.com](http://grote.com)

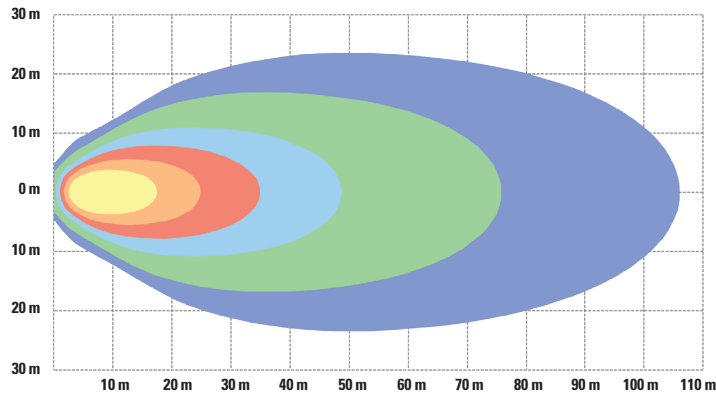
**Grote**

# Trilliant<sup>®</sup> Cube 3000

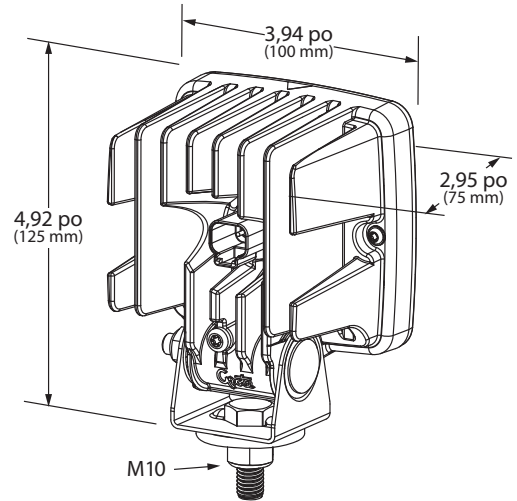
## Fiche technique

ÉCLAIRAGE DE TRAVAIL

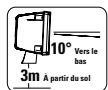
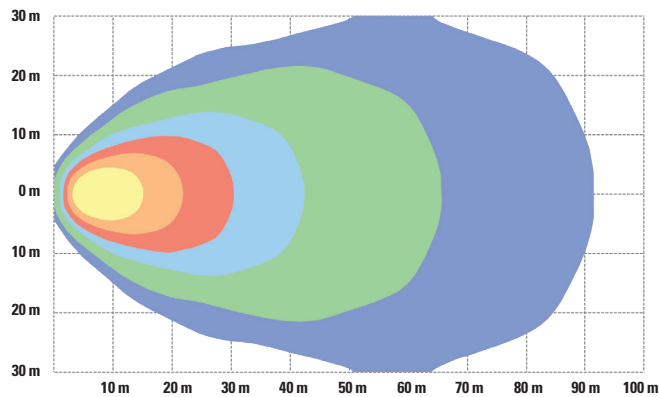
Longue portée – IsoLux (63W41, 63W51)



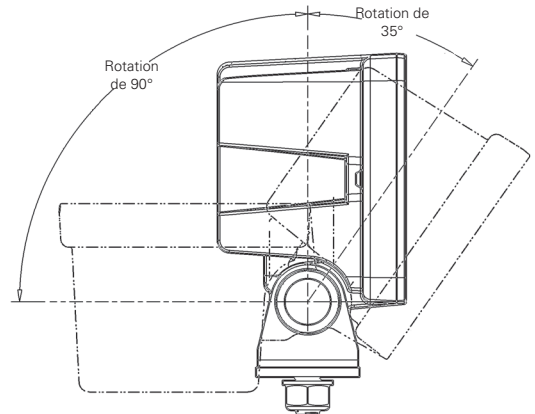
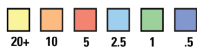
Éclairé (lux)



Courte portée - IsoLux (63W61, 63W71)



Éclairé (lux)



2600 Lanier Drive, Madison, Indiana U.S.A. 47250-0550

É.-U. 800 628-0809 Canada 800 268-5612

Europe +49 9422 40331-0 Mexique +52 818262 4412 Chine +86 21 5774 9633

**Grote**

[grote.com](http://grote.com)