 After installation you **MUST** review the instructions that were packaged with the control box for proper connections and operation !!

Après l'installation, vous **DEVEZ** examiner les instructions qui ont été emballées avec la boîte de commande pour les connexions et le fonctionnement appropriés!!

¡¡Después de la instalación, **DEBE** revisar las instrucciones que fueron empaçadas con la caja de control para las conexiones y funcionamiento correctos!!

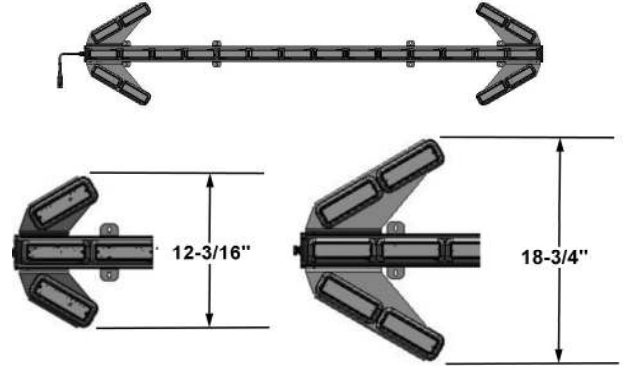
Mounting / Montage / Montaje

The cable should exit the left side of the Traffic Director when you are facing both the stick and the controller. There are two vapor vent holes drilled in the bottom slot of the extrusion. Check that these holes are located at the bottom when you mount the bar.



Le câble doit sortir du côté gauche du directeur de trafic lorsque vous faites face à la fois au bâton et au contrôleur. Deux trous d'évacuation de vapeur sont percés dans la fente inférieure de l'extrusion. Vérifiez que ces trous sont situés en bas lorsque vous montez la barre.

El cable debe salir por el lado izquierdo del director de tráfico cuando esté mirando tanto el palo como el controlador. Hay dos orificios de ventilación de vapor perforados en la ranura inferior de la extrusión. Verifique que estos orificios estén ubicados en la parte inferior cuando monte la barra.



- Each bar light assembly comes equipped with two slots along the entire length of the rear of the extrusion with two ¼"-20 x ¾" hex head bolts pre-installed in each.

Chaque ensemble lumineux de barre est équipé de deux fentes sur toute la longueur de l'arrière de l'extrusion avec deux boulons à tête hexagonale de ¼ po-20 x ¾ po préinstallés en chaque.

Cada ensamblaje de luz de barra viene equipado con dos ranuras a lo largo de toda la parte posterior de la extrusión con dos pernos de cabeza hexagonal de ¼"-20 x ¾" preinstalados en cada uno.

- Two surface mount brackets are also included.

Deux supports de montage en surface sont également inclus.

También se incluyen dos soportes de montaje en superficie.

- Slide one bolt towards each end of each slot. Align the brackets where desired and install your hardware as shown to the right.

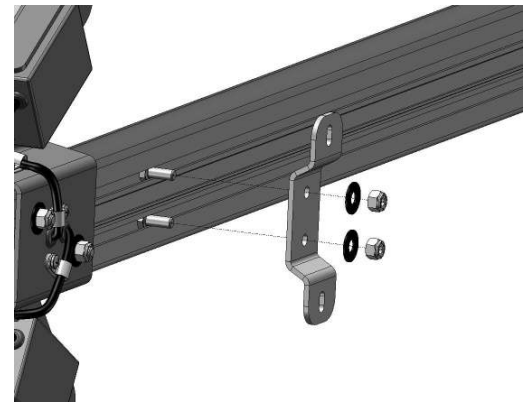
Faites glisser un boulon vers chaque extrémité de chaque fente. Alinez les supports là où vous le souhaitez et installez votre matériel comme indiqué à droite.

Deslice un perno hacia cada extremo de cada ranura. Alinee los soportes donde desee e instale sus herramientas como se muestra a la derecha.

- Use your own appropriate hardware to attach the brackets to your vehicle.

Utilisez votre propre matériel approprié pour fixer les supports à votre véhicule.

Use sus propias herramientas apropiadas para unir los soportes a su vehículo.



CAUTION: Be sure to carefully inspect and test the integrity of your mount !
ATTENTION : Assurez-vous d'inspecter et de tester soigneusement l'intégrité de votre support!
PRECAUCIÓN: ¡Asegúrese de inspeccionar y probar cuidadosamente la integridad de su montura!

 **DIRECTIONAL PATTERN STYLES / / ESTILOS DE PATRÓN DIRECCIONALES**
(see the control box instructions / voir les instructions de la boîte de commande / ver las instrucciones de la caja de control)
You MUST only use a 7-head Pattern (patterns 1-4) !!
Vous DEVEZ utiliser uniquement un motif à 7 têtes (motifs 1-4)!!
¡¡DEBE usar solo un patrón de 7 cabezas (patrones 1-4)!!



**Installation Guide / Guide D'installation / Guía De Instalación:
Traffic Director Control Box
Boîte De Commande Du Directeur De Trafic
Caja De Control Del Director De Tráfico**

Please Note: These instructions are provided as a general guideline only. Specific mounting, wiring, and/or weather-sealing may be necessary and are the sole responsibility of the installer. The manufacturer assumes no responsibility for the integrity of the installation for this or any of its products.

Veillez noter : Ces instructions sont fournies à titre indicatif seulement. Des montages, des câblages et ou des étanchéités aux intempéries spécifiques peuvent être nécessaires et relèvent de la seule responsabilité de l'installateur. Le fabricant n'assume aucune responsabilité quant à l'intégrité de l'installation de ce produit ou de ses produits.

Tenga en cuenta: Estas instrucciones se proporcionan solo como una guía general. El montaje específico, el cableado y/o el sellado contra el clima pueden ser necesarios y son responsabilidad exclusiva del instalador. El fabricante no asume ninguna responsabilidad por la integridad de la instalación de este o cualquiera de sus productos.

Please review all of the following requirements prior to installing this light. Failure to follow these safety precautions and instructions could result in damage to the product or vehicle and could result in serious injury to you and your passengers.



Veillez examiner toutes les exigences suivantes avant d'installer cette lumière. Le non-respect de ces consignes et instructions de sécurité pourrait endommager le produit ou le véhicule et entraîner des blessures graves pour vous et vos passagers.

Revise todos los siguientes requisitos antes de instalar esta bombilla. El incumplimiento de estas precauciones e instrucciones de seguridad podría dañar el producto o el vehículo y podría ocasionar lesiones graves a usted y a sus pasajeros.

- Improper installation may result in serious injury, property damage, or death. The installer must have a good understanding of automotive electronics, systems, and procedures.

Une installation incorrecte peut entraîner des blessures graves, des dommages matériels ou la mort. L'installateur doit avoir une bonne compréhension de l'électronique, des systèmes et des procédures des automobiles.

La instalación incorrecta puede ocasionar lesiones graves, daños a la propiedad o la muerte. El instalador debe tener una buena comprensión de la electrónica del automóvil, sistemas y procedimientos.
- If you are drilling any holes while mounting this light, please be sure to check both sides of the surface to ensure that you do not damage anything. De-burr all holes.

Si vous percez des trous lors du montage de cette lampe, assurez-vous de vérifier les deux côtés de la surface pour vous assurer de ne rien endommager. Ébavurez tous les trous.

Si está perforando agujeros mientras monta esta luz, asegúrese de revisar ambos lados de la superficie para asegurarse de no dañar nada. Desbabe todos los agujeros.
- Ensure that any switches used are located in an area that allows the vehicle and device to be operated safely in any driving condition.

Assurez-vous que les interrupteurs utilisés sont situés dans une zone qui permet au véhicule et à l'appareil d'être utilisés de façon sécuritaire dans toutes les conditions de conduite.

Asegúrese de que los interruptores utilizados estén ubicados en un área que permita que el vehículo y el dispositivo funcionen con seguridad en cualquier condición de manejo.
- Use a minimum 18AWG wire for electrical connections and a 5A fuse at the power source, ensuring both positive and ground connections are dependable.

Pour l'alimentation, veuillez utiliser un câble de calibre 18 ou mieux avec fusible de 5 amp, s'assurer que le positif et le négatif soient fixés adéquatement.

Utilice un cable mínimo de 18 AWG para conexiones eléctricas y un fusible de 5 A en la fuente de alimentación, asegurando que las conexiones positivas y a tierra sean confiables.
- Test the light and inspect all wiring each time you use the vehicle to ensure that it is functioning properly. If it is not functioning properly, do not operate the vehicle!!

Testez la lumière et inspectez tout le câblage chaque fois que vous utilisez le véhicule pour vous assurer qu'il fonctionne correctement. S'il ne fonctionne pas correctement, ne faites pas fonctionner le véhicule!

Pruebe la luz e inspeccione todo el cableado cada vez que use el vehículo para asegurarse de que esté funcionando correctamente. Si no funciona correctamente, ¡no opere el vehículo!
- Use only soap and water to clean this product. Use of harsh chemicals could cause the domes to haze and may lead to diminished light output reducing the effectiveness. Do not use a power washer to clean this product.

Utilisez uniquement du savon et de l'eau pour nettoyer ce produit. L'utilisation de produits chimiques agressifs peut provoquer un brouillard dans les dômes et entraîner une diminution de la puissance lumineuse, ce qui en réduit l'efficacité. N'utilisez pas de nettoyeur haute pression pour nettoyer ce produit.

Use only water and soap to clean this product. El uso de productos químicos agresivos puede hacer que los domos se empañen y puede provocar una disminución del rendimiento de la luz, lo que reduce la efectividad. No use una lavadora a presión para limpiar este producto.



This light uses high-intensity LEDs. DO NOT stare directly into the light while it is on, as momentary blindness and/or permanent eye damage may occur.

Cette ampoule utilise des lumières de haute intensité. NE PAS regarder directement dans l'ampoule pendant qu'elle est allumée, car une cécité momentanée et/ou des lésions oculaires permanentes peuvent se produire.

Esta bobilla usa luces de alta intensidad. NO mire directamente a la luz mientras está encendida, ya que puede causar ceguera momentánea y/o daño permanente a los ojos.

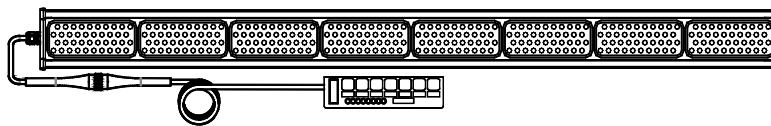
Important: This product is used to **direct** traffic. Improper use may result in vehicular collision, personal injury and/or death. The manufacturer, its subsidiaries, and its distributors shall not be held responsible for damages directly or indirectly caused by improper use of this product. Always carefully consider the effect on traffic that the selected light pattern will have before engaging the lights.

Important : Ce produit est utilisé pour **diriger** le trafic. Une utilisation incorrecte peut entraîner une collision avec un véhicule, des blessures corporelles et/ou la mort. Le fabricant, ses filiales et ses distributeurs ne peuvent être tenus responsables des dommages causés directement ou indirectement par une mauvaise utilisation de ce produit. Toujours considérer attentivement l'effet sur le trafic que le modèle de lumière sélectionné aura avant d'engager les lumières.

Importante: Este producto se usa para dirigir el tráfico. El uso incorrecto puede provocar una colisión vehicular, lesiones personales y/o la muerte. El fabricante, sus subsidiarias y sus distribuidores no serán responsables de los daños causados directa o indirectamente por el uso indebido de este producto. Siempre considere cuidadosamente el efecto que el patrón de luz seleccionado tendrá en el tráfico antes de encender las luces.

Control Box Installation Installation De La Boîte De Commande Instalación De La Caja De Control

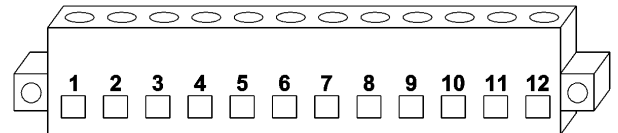
- Select a place to mount your controller that is a dry location out of direct sunlight, free of dirt and dust. Under the vehicle's instrument panel is usually the best choice.
Choisissez un endroit pour installer votre contrôleur dans un endroit sec, à l'abri de la lumière directe du soleil, exempt de saleté et de poussière. Le meilleur choix est généralement sous le tableau de bord du véhicule.
Selecione un lugar para montar su controlador, el cual sea un lugar seco, alejado de la luz solar directa, libre de polvo y suciedad. Debajo del panel de instrumentos del vehículo suele ser la mejor opción.
- After identifying where your bar will be mounted, determine the path your cable, which connects the controller to the Traffic Director, will take. The cable should exit the left side of the Traffic Director when you are facing both the stick and the controller.
Après avoir identifié l'emplacement de montage de votre barre, déterminez le chemin que prendra votre câble, qui connecte le contrôleur au directeur du trafic. Le câble doit sortir du côté gauche du directeur du trafic lorsque vous faites face à la fois au manche et au contrôleur.
Después de identificar dónde se montará su barra, determine la ruta que tomará su cable, el cual conecta el controlador con el director de tráfico. El cable debe salir del lado izquierdo del director de tráfico esté mirando tanto el palo como el controlador.



Electrical Connections / Connexions Électriques / Conexiones Eléctricas

- 1 - BROWN / MARRON / MARRÓN
- 2 - RED / ROUGE / ROJO
- 3 - ORANGE / ORANGE / NARANJA
- 4 - YELLOW / JAUNE / AMARILLO
- 5 - GREEN / VERT / VERDE
- 6 - BLUE / BLEUE / AZUL
- 7 - VIOLET / VIOLET / VIOLETA
- 8 - GRAY / GRIS / GRIS

Switched Ground for each lighthouse
Mise à la terre commutée pour chaque tête de lumière
Toma de tierra conmutada para cada cabezal de luz



- 9 - GROUNDED SHIELDING / BLINDAGE MIS À LA TERRE / BLINDAJE A TIERRA
- 10 - LARGE RED: OUTPUT POWER TO LIGHTSTICK / GRAND ROUGE: PUISSANCE DE SORTIE POUR LE BÂTON FLUORESCENT / GRAN CABLE ROJO: POTENCIA DE SALIDA PARA LA BARRA FLUORESCENTE
- 11 - GOOD CHASSIS GROUND / BONNE MISE À TERRE DU CHÂSSIS / BUENA TOMA DE TIERRA DEL CHASIS
- 12 - INPUT POWER (+12VDC) / PUISSANCE D'ENTRÉE (+12VCC) / POTENCIA DE ENTRADA (+12VCC)

1. The cable attached to your Traffic Director should have a green connector (part #CPSS-153) attached to it.
Le câble attaché à votre directeur du trafic devrait avoir un connecteur vert (pièce # CPSS-153) attaché à lui.
El cable conectado a su director de tráfico debe tener un conector verde (parte # CPSS-153) conectado a él.
2. Connect a ground wire to Terminal 11 of the green connector (marked **BAT-** on the controller).
Connectez un fil de terre à la borne 11 du connecteur vert (marqué **BAT-** sur le contrôleur).
Conecte un cable de tierra a la terminal 11 del conector verde (marcado **BAT-** en el controlador).



It is imperative that you supply a ground wire to the terminal marked "BAT -" on the controller. You must not let the controller's case supply ground. Use 12 AWG wire for all power and ground connections.

Il est impératif que vous fournissiez un fil de terre à la borne marquée "BAT -" sur le contrôleur. Vous ne devez pas laisser l'alimentation du boîtier du contrôleur à la masse. Utilisez un câble 12 AWG pour toutes les connexions d'alimentation et de mise à la terre.

Es imperativo que suministre un cable de tierra a la terminal marcada "BAT -" en el controlador. No debe permitir que el suministro de la caja del controlador se conecte a tierra. Utilice cable de 12 AWG para todas las conexiones de alimentación y tierra.

3. Connect +12VDC power through a 20 amp fuse to Terminal 12 of the green connector. It is recommended that you use an ignition switched supply to avoid the possibility of draining the vehicle's battery should the unit be accidentally left on.
Connectez l'alimentation +12VCC à travers un fusible de 20 ampères à la borne 12 du connecteur vert. Il est recommandé d'utiliser une alimentation à l'ignition commandée pour éviter la possibilité de décharger la batterie du véhicule si l'unité devait être accidentellement laissée allumée.
Conecte la alimentación de +12 VCC a través de un fusible de 20 amperios a la terminal 12 del conector verde. Se recomienda que utilice un suministro conmutado de ignición para evitar la posibilidad de drenar la batería del vehículo si la unidad se deja accidentalmente encendida.

Wiring for Optional Automatic Activation

The Traffic Director may also be wired to automatically bypass the controller On/Off switch and turn on through the use of an alternate power source (i.e. lightbar switch, siren switch, reverse switch, etc.).

Applying +12VDC directly to Terminal 10 will bypass the On/Off switch and activate the Traffic Director into the "Warn" pattern.

Please note: If any other lights are connected to this "bypass" circuit they will activate any time the traffic director is powered up unless they are isolated in some way (e.g. diode or relay).

Câblage Pour L'activation Automatique Facultative

Le directeur du trafic peut également être câblé pour contourner automatiquement l'interrupteur marche/arrêt du contrôleur et l'allumer en utilisant une autre source d'alimentation (par exemple, commutateur de barre lumineuse, interrupteur sirène, interrupteur marche arrière, etc.).

L'application de + 12VDC directement à la borne 10 contournera l'interrupteur marche/arrêt et activera le directeur de trafic dans le motif « avertissement »..

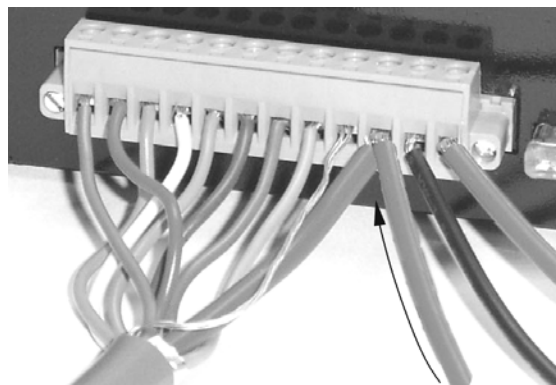
Veillez noter : Si d'autres lumières sont connectées à ce circuit de « dérivation », elles seront activées chaque fois que le directeur de trafic sera mis sous tension à moins qu'elles soient isolées d'une manière ou d'une autre (par exemple une diode ou un relais).

Cableado Para Activación Automática Opcional

El director de tráfico también puede estar conectado para circunvalar automáticamente el interruptor de Encendido/Apagado del controlador y encenderlo mediante el uso de una fuente de alimentación alternativa (es decir, interruptor de barra de luces, interruptor de sirena, interruptor de inversión, etc.).

La aplicación de +12 VCC directamente a la Terminal 10 omitirá el interruptor de encendido / apagado y activará el director de tráfico en el patrón "Avisar".

Tenga en cuenta: Si hay otras luces conectadas a este circuito de "derivación", ellas se activarán cada vez que el director de tráfico se encienda a menos que estén aisladas de algún modo (por ejemplo, diodo o relé).



**APPLY +12VDC HERE
APPLIQUEZ +12VCC ICI
APLIQUE +12VDC AQUÍ**

Operation / Opération / Funcionamiento



Power Switch / Interrupteur D'alimentation / Interruptor De Alimentación

Turns the lightstick On and Off. By default the **Warn** Pattern is active when the Power switch is turned on.

Active et désactive la barre d'éclairage. Par défaut, le motif d'avertissement est actif lorsque l'interrupteur d'alimentation est allumé.

Enciende y apaga el palo fluorescente. Por defecto, el patrón de advertencia está activo cuando el interruptor de alimentación está encendido.

Left, Center, And Right

Activates directional pattern. Red when active.

Active le motif directionnel. Rouge lorsqu'il est actif.

Activa el patrón direccional. Rojo cuando está activo.

Warn

Activates the Warn pattern that you program below. Red when active.

Active le motif d'avertissement que vous programmez ci-dessous. Rouge lorsqu'il est actif.

Activa el patrón Advertencia que se programa abajo. Rojo cuando está activo.

Fast

Left / Center Out / Right Patterns Motifs À Gauche / Centre Extérieur/ À Droite Patrones Izquierdo / Centro Exterior / Derecho

Steps up directional patterns (Left, Center Out, or Right) into a "faster" mode.

Intensifie les motifs directionnels (à gauche, centre extérieur ou à droite) dans un mode "plus rapide".

Mejora los patrones de dirección (Izquierdo, Centro exterior o Derecho) en un modo "más rápido".

Green Text = Standard Speed Red Text = Fast Mode

Texte vert = vitesse standard Texte rouge = mode rapide

Texto verde = velocidad estándar Texto rojo = modo rápido

Warn Pattern Motif d'avertissement Patrón de advertencia

Provides a secondary pattern with stepped up urgency (some patterns/see chart).
Fournit un motif secondaire avec une urgence accrue (certains motifs / voir tableau).
Proporciona un patrón secundario con mayor urgencia (algunos patrones/ver tabla).

Alt (When Directional Function Activated / Lorsque La Fonction Directionnelle Est Activée / Cuando Se Activa La Función Direccional)

Changes the Traffic Director pattern style.
Modifie le style du motif du directeur de trafic.
Cambia el estilo del patrón del director de tráfico.

Directional Pattern Styles

- 1. Progressive 7**
Starts with one light and consecutively adds lights to the pattern until they are all lit. The first light (usually in the shape of an arrow) will not illuminate.
- 2. End Blink 7**
Same as the Progressive 7 version with the exception that the last light will double blink.
- 3. Dual Light 7**
Only two lights will be lit at the same time. The two lights will "roll" in the direction of the selected pattern. The first light will not illuminate in this pattern.
- 4. Superfast Progressive 7**
Fast version of Pattern 1
(SAE compliant*).
- 5. Progressive 8**
Same as the 7-Light version above, except all 8 lights are used.
- 6. End Blink 8**
Same as the 7-Light version above, except all 8 lights are used.
- 7. Dual Light 8**
Same as the 7-Light version above, except all 8 lights are used.
- 8. Superfast Progressive 8**
Superfast version of Pattern 5
(SAE compliant *)
- 9. Quad Light 8**
4-Head rolling version
(SAE compliant *)
- 10. Snake 8**
8-head rolling version
(aka Progressive On, then Progressive Off)
(SAE compliant *)
- 11. Outer Flashing**
Same as the Progressive pattern, but only uses the six center lights. The outer two light alternate quickly back and forth.

* *When used with an approved lightstick*

Styles De Motif Directionnel

- 1. Progressive 7**
Commence avec une lumière et ajoute consécutivement des lumières au motif jusqu'à ce qu'elles soient toutes allumées. La première lumière (généralement en forme de flèche) ne s'allume pas.
- 2. Clignotement Final 7**
Identique à la version Progressive 7 sauf que la dernière lumière clignotera deux fois.
- 3. Lumière Double 7**
Seulement deux lumières seront allumées en même temps. Les deux lumières « rouleront » dans le sens du motif sélectionné. La première lumière ne s'allume pas dans ce motif.
- 4. Progressive 7 Ultra Rapide**
Version rapide du Motif 1
(Conforme à la SAE *).
- 5. Progressive 8**
Identique à la version à 7 lumières ci-dessus, sauf que toutes les 8 lumières sont utilisées.
- 6. Clignotement Final 8**
Identique à la version à 7 lumières ci-dessus, sauf que toutes les 8 lumières sont utilisées.
- 7. Lumière Double 8**
Identique à la version à 7 lumières ci-dessus, sauf que toutes les 8 lumières sont utilisées.
- 8. Progressive 8 Ultra Rapide**
Version super rapide du Motif 5
(Conforme à la SAE *)
- 9. Lumière Quadruple 8**
Version roulante à 4 têtes
(Conforme à la SAE *)
- 10. Serpent 8**
Version roulante à 8 têtes (aussi connu comme Progressive allumé, puis Progressive éteint)
(Conforme à la SAE *)
- 11. Clignotement Extérieur**
Identique au motif Progressive, mais utilise seulement les six lumières centrales. Les deux lumières extérieures alternent rapidement d'avant en arrière.

* *Lorsqu'il est utilisé avec une barre d'éclairage approuvée*

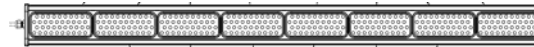
Estilos Del Patrón Direccional

- 1. Progresivo 7**
Comienza con una luz y consecutivamente agrega luces al patrón hasta que estén todas encendidas. La primera luz (generalmente en forma de flecha) no se iluminará.
- 2. Terminar Parpadeo 7**
Igual que la versión Progresivo 7 con la excepción de que la última luz parpadeará dos veces.
- 3. Luz Dual 7**
Solo se encenderán dos luces al mismo tiempo. Las dos luces "rodarán" en la dirección del patrón seleccionado. La primera luz no se iluminará en este patrón.
- 4. Progresivo 7 Súper Rápido**
Versión rápida del Patrón 1
(Conforme a la SAE *).
- 5. Progresivo 8**
Igual que la versión ligera 7 - anterior, excepto que se usan las 8 luces.
- 6. Terminar Parpadeo 8**
Igual que la versión ligera 7 - anterior, excepto que se usan las 8 luces.
- 7. Luz Dual 8**
Igual que la versión ligera 7 - anterior, excepto que se usan las 8 luces.
- 8. Progresivo 8 Súper Rápido**
Versión rápida del Patrón 5
(Conforme a la SAE *)
- 9. Luz cuádruple 8**
Versión rodante de 4 cabezales
(Conforme a la SAE *)
- 10. Serpiente 8**
Versión móvil de 8 cabezales (también conocido como Progresivo encendido, luego Progresivo No encendido)
(Conforme a la SAE *)
- 11. Intermitencia Exterior**
Igual que el patrón Progresivo, pero solo usa las seis luces centrales. Las dos luces exteriores se alternan rápidamente de un lado a otro.

* *Cuando se usa con un palo de luz aprobado*

Alt (When Warn Function Activated / Lorsque La Fonction Warn Est Activée / Cuando Se Activa La Función De Warn)

Changes the WARN pattern.
Change le motif WARN.
Cambia el patrón de WARN.



6-Head WARN patterns only utilize the center 6 arrays
Les motifs d'avertissements à 6 têtes utilisent seulement les 6 réseaux du centre
Los patrones de ADVERTENCIA de 6 cabezales utilizan las 5 redes del centro

<u>Warn Patterns</u>	<u>Motifs Warn</u>	<u>Patrones de Warn</u>
<u>Fast Button De-Activated</u> <ol style="list-style-type: none">6-Head Warn Pattern6-Head Warn w/Alternating Ends8-Head WarnSearch LightSide Band AlternateRandom 1Random 28-Head Warn †8-Head X †8-Head Jumble	<u>Bouton rapide désactivé</u> <ol style="list-style-type: none">Motif avertissement à 6 têtesAvertissement à 6 têtes avec extrémités alternéesAvertissement à 8 têtesLumières de rechercheBande latérale alternéeAléatoire 1Aléatoire 2D'avertissement à 8 têtes †X à 8 têtes †Fouillis à 8 têtes	<u>Botón rápido desactivado</u> <ol style="list-style-type: none">Patrón de advertencia de 8 cabezalesAdvertencia de 6 cabezales con extremos alternadosAdvertencia de 8 cabezalesLuces de búsquedaBanda lateral alternativaAleatorio 1Aleatorio 2De advertencia de 8 cabezales †X 8 cabezales †Revoltijo de 8 cabezales
<u>Fast Button Activated</u> <ol style="list-style-type: none">6-Head Random 16-Head Warn w/Alternating Ends8-Head Random 2Search LightsSide Band AlternateHyper Random 1Hyper Random 28-Head Warn †8-Head X †8-Head Jumble	<u>Bouton rapide activé</u> <ol style="list-style-type: none">Aléatoire 1 à 6 têtesAvertissement à 6 têtes avec extrémités alternéesAléatoire 2 à 8 têtesLumières de rechercheBande latérale alternéeAléatoire 1 hyperAléatoire 2 hyperD'avertissement à 8 têtes †X à 8 têtes †Fouillis à 8 têtes	<u>Botón rápido activado</u> <ol style="list-style-type: none">Aleatorio 1 de 6 cabezalesAdvertencia de 6 cabezales con extremos alternadosAleatorio 2 de 8 cabezalesLuces de búsquedaBanda lateral alternativaAleatorio 1 híperAleatorio 21 híperDe advertencia de 8 cabezales †X 8 cabezales †Revoltijo de 8 cabezales
† - SAE compliant patterns when used with approved sticks	† - Motifs conformes à la norme SAE lorsqu'ils sont utilisés avec des bâtons approuvés	† - Patrones según la SAE cuando se usan con palos aprobados

Dim / Baisser / Atenuar

Dims the light output for nighttime use. Cycle through three different levels:

100% (Green Text) ► 50% (Red Text) ► 15% (Orange Text).

Pressing it a third time will return the Traffic Director to full brightness.

Atténue la sortie de lumière pour une utilisation nocturne. Parcourez trois niveaux différents:

100% (Texte vert) ► 50% (Texte rouge) ► 15% (Texte orange).

Si vous l'appuyez une troisième fois, le directeur de trafic redeviendra entièrement lumineux..

Atenúa la salida de luz para uso nocturno. Ciclo a través de tres niveles diferentes:

100% (texto verde) ► 50% (Text rojo) ► 15% (Texto naranja).

Presionándolo por tercera vez devolverá el director de tráfico al brillo completo.

To avoid possible damage, the controller should be turned off prior to engine starting. It is possible, though not likely, to confuse the controller if the vehicle's battery is low and the engine is started with the controller running. If you notice that the controller's display shows something out of the ordinary, simply push the power switch to the off position and back on again. This should clear any fault caused by improper voltage being supplied to the unit.



Pour éviter d'éventuels dommages, le contrôleur doit être éteint avant le démarrage du moteur. Il est possible, mais pas probable, de confondre le contrôleur si la batterie du véhicule est faible et que le moteur démarre avec le contrôleur en marche. Si vous remarquez que l'affichage du contrôleur montre quelque chose hors de l'ordinaire, il suffit d'appuyer sur l'interrupteur d'alimentation à la position d'arrêt et de le rallumer. Cela devrait éliminer tout défaut provoqué par une tension incorrecte fournie à l'unité.

Para evitar posibles daños, el controlador debe apagarse antes de arrancar el motor. Es posible, aunque no probable, confundir el controlador si la batería del vehículo está baja y el motor arranca con el controlador en funcionamiento. Si nota que la pantalla del controlador muestra algo fuera de lo común, simplemente presione el interruptor de encendido a la posición de apagado y vuelva a encenderlo. Esto debe eliminar cualquier falla causada por el voltaje incorrecto que se suministra a la unidad.

Once your Traffic Director is installed, please test all the patterns, options, and alternate versions to familiarize yourself with the various patterns and the operation of the controller.

Une fois que votre directeur de trafic est installé, veuillez tester tous les motifs, options et versions alternatives pour vous familiariser avec les différents motifs et le fonctionnement du contrôleur.

Una vez que su director de tráfico esté instalado, pruebe todos los patrones, opciones y versiones alternativas para familiarizarse con los diversos patrones y el funcionamiento del controlador.

Troubleshooting / Dépannage / Solución De Problemas

The majority of issues that cause the lightstick to function improperly can be caused by faulty wiring. Review the wiring positions illustrated on page two and ensure that all wires are secured tightly in their proper location. Also check that no wires are frayed with loose strands that could result in a short.

La majorité des problèmes qui provoquent le dysfonctionnement de la barre d'éclairage peuvent être causés par un câblage défectueux. Passez en revue les positions de câblage illustrées à la page deux et assurez-vous que tous les fils sont fermement fixés à leur emplacement approprié. Vérifiez également qu'aucun fil n'est effiloché avec des brins lâches pouvant entraîner un court-circuit.

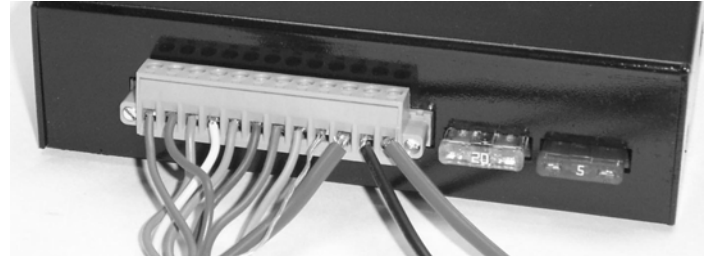
La mayoría de los problemas que hacen que el palo fluorescente funcione incorrectamente pueden ser causados por un cableado defectuoso. Revise las posiciones de cableado ilustradas en la página dos y asegúrese de que todos los cables estén firmemente sujetos en su ubicación correcta. También verifique que no haya cables deshilachados con hebras sueltas que puedan provocar un cortocircuito.

Fuses / Fusibles / Fusibles

There are two automotive-type blade fuses located on the rear of the controller that are necessary for proper operation of the lightstick:

Il y a deux fusibles de lame de type automobile situés à l'arrière du contrôleur qui sont nécessaires au bon fonctionnement de la barre d'éclairage.

Hay dos fusibles de cuchilla de tipo automotriz ubicados en la parte posterior del controlador que son necesarios para el funcionamiento correcto del palo fluorescente:



Controller illuminates, but lightstick does not:

Le contrôleur s'allume, mais la barre d'éclairage ne s'allume pas:

El controlador se ilumina, pero el palo fluorescente no:

The 20 amp fuse is connected to the lightstick. If it has blown, usually the controller will still function properly, but the lightstick will not illuminate.

Le fusible de 20 ampères est connecté à la barre d'éclairage. S'il a grillé, le contrôleur fonctionnera normalement correctement, mais le la barre d'éclairage ne s'allumera pas.

El fusible de 20 amperios está conectado al palo fluorescente. Si se ha fundido, generalmente el controlador seguirá funcionando correctamente, pero la luz no se iluminará.

Neither the controller nor the lightstick illuminate:

Ni le contrôleur ni la barre d'éclairage ne s'allument pas :

Ni el controlador ni la luz se iluminan:

The 5 amp fuse is for the controller itself. If it has blown, the controller and lightstick will not work.

Le fusible de 5 ampères est pour le contrôleur lui-même. S'il est grillé, le contrôleur et la barre d'éclairage ne fonctionneront pas.

El fusible de 5 amperios es para el propio controlador. Si se ha fundido, el controlador y el palo fluorescente no funcionarán.

If you have any questions concerning this product, please contact our Customer Solution's Group. In the US: 1-800-628-0809 and in Canada: 1-800-268-5612

If a product is to be returned for any reason, please contact our Customer Solutions Group at the numbers listed above to obtain and Return Goods Authorization number (RGA) before shipping the product back. The RGA must be clearly marked on the outside of the box/carton to ensure prompt and accurate service.

Si vous avez des questions concernant ce produit, veuillez contacter notre groupe de solutions clients. Aux États-Unis: 1-800-628-0809 et au Canada: 1-800-268-5612

Si un produit doit être retourné pour quelque raison que ce soit, veuillez contacter notre groupe de solutions client aux numéros indiqués ci-dessus pour obtenir et retourner le numéro d'autorisation de transport (RGA) avant de renvoyer le produit. Le RGA doit être clairement marqué sur l'extérieur de la boîte / carton pour assurer un service rapide et précis.

Si tiene alguna pregunta sobre este producto, contáctese con nuestro Grupo de soluciones para clientes. En los EE. UU. : 1-800-628-0809 y en Canadá: 1-800-268-5612

Si un producto debe ser devuelto por cualquier razón, comuníquese con nuestro Grupo de soluciones para clientes a los números detallados anteriormente para obtener y devolver el número de autorización de productos (RGA) antes de devolver el producto. El RGA debe estar claramente marcado en el exterior de la caja o caja de cartón para garantizar un servicio rápido y preciso.



United States: 2600 Lanier Drive • Madison, Indiana 47250 • Phone: 800-628-0809 / 812-273-1296 • Fax: 812-265-8440

Canada: 230 Travail Road • Markham, Ontario L3S 3J1 • Phone: 800-268-5612 / 905-209-9744 • Fax: 800-267-9024

LIMITED WARRANTY

Grote Industries, Inc. ("Grote") warrants its products to be free from defects in material and workmanship under normal use and service as set forth in this Limited Warranty. THIS LIMITED WARRANTY is the final, complete and exclusive expression of warranty to the purchaser and cannot be modified except in writing signed by an authorized officer of Grote.

LED FIVE-YEAR LIMITED WARRANTY

Subject to the following conditions, Grote warrants to the original purchaser only (and not to anyone else) of each new LED product made by Grote that any part thereof which proves to be defective in material or workmanship within five years from the date of manufacture by Grote will, at Grote's option, be repaired or replaced without charge upon return to Grote of the defective product, provided any defect in the product is brought to the attention of Grote within the warranty period, who alone will be authorized to furnish or arrange for repairs or replacements within the terms of this limited warranty.

The above limited warranty does not apply, and no warranty, either expressed or implied, shall be applicable (a) to damage resulting from accident, alteration, misuse or abuse; (b) if the product is not installed, operated and maintained according to procedures recommended by Grote; (c) if the serial number, date code, or other identifying marks affixed to the product by Grote are removed, obliterated or defaced. In no case shall the warranty be extended to defects in materials, components (which includes but not limited to bulbs), or services furnished by third parties nor to the installation of the product performed by third parties, except those performed by or on behalf of Grote authorized distributors. If any repairs are made, or any other parts are replaced during the warranty period, by any distributor other than a Grote distributor, in accordance with service manuals, parts, accessories, or attachments other than authorized by Grote for use in Grote's products, the purchaser shall pay for such repairs or parts without recourse against Grote, and Grote shall be relieved of responsibility for fulfillment of the warranty with respect to parts or components of all repairs, alterations, or replacements so made. In consideration of the express warranty and other terms herein contained, the purchaser agrees that purchaser's exclusive remedy and Grote's sole liability on any claim, whether in tort, contract or warranty, shall be limited to, at Grote's option, repair or replacement of a defective product. No other remedy (including but not limited to incidental or consequential damages for the lost profits, lost sales, injury to person or property; or any other incidental loss or damages) shall be available to purchaser. In no event, and for no cause whatsoever, including any breach or default by Grote, shall Grote have any monetary liability to purchaser in excess of the price paid by purchaser for the product in question.

This limited warranty is expressly in lieu of all other expressed or implied warranties, including the implied warranty of merchantability and the implied warranty of fitness for a particular purpose, and of all other obligations or liabilities on the part of Grote. No dealer, distributor or other representative of the company is authorized to change this warranty in any way or to grant any other warranty.

Any affirmation of fact or promise made by Grote shall not be deemed to create an expressed warranty that the products shall conform to the affirmation or promise. Any description of the product is for the sole purpose of identifying such product and shall not be deemed to create an express warranty that the product shall conform to the description. Any sample or product model is for illustrative purposes only and shall not be deemed to create an express warranty that the whole of the products shall conform to the sample or model. Further, no affirmation or promise, or description, sample or model shall be deemed a part of the basis of the bargain between Grote and the purchaser.

Grote assumes no responsibility that title conveyed to the purchaser is good or the transfer of title to the products is rightful, or that the products shall be delivered free from any security interest or other lien or encumbrance of any third party, or free from any rightful claim of any third party by way of infringement or otherwise.

NON-TRANSFERABLE

This warranty shall extend only to the original purchaser and is non-transferable.

END USER RESPONSIBILITY:

Each user bears full responsibility for making their own determination as to the suitability of Grote materials, products, recommendations, or advice for their own particular use. Each user is ultimately responsible to identify and perform tests and analyses necessary to assure that its finished parts incorporating Grote products will be safe and suitable for use under end-user conditions. Nothing in this or any other document, nor any oral recommendation or advice, shall be deemed to alter, vary, supersede, or waive any provision of this Limited Warranty or this Disclaimer, unless any such modification is specifically agreed to in writing signed by a Grote Industries Representative.

WARRANTY RETURN AND REPLACEMENT INSTRUCTIONS

To be eligible for limited warranty consideration, either contact your Grote sales representative or call Grote customer service at 800.628.0809 (In Canada call 800.268.5612). Upon issuance of a returned goods authorization number, return the failed product, freight prepaid to: Warranty at Grote Industries, Inc., 2600 Lanier Drive, Madison, Indiana 47250. In Canada, return product, freight prepaid to: Warranty at Grote Industries Co., 230 Travail Road, Markham, Ontario L3S 3J1. Any product covered under the terms of the respective limited warranty will be replaced directly to the original consumer / purchaser only. Items received by Grote will not be returned unless accompanied by a specific written request. The product to be returned will be those items not covered under the warranty and will be returned to sender freight collect.

CONSUMER RIGHTS IN VARIOUS STATES

This warranty gives you specific legal rights, and you may have other rights that vary from state to state. Some states do not allow limitations on how long an implied warranty lasts, so the above limitations may not apply to you. Further, some states do not allow the exclusion or limitation of incidental or consequential damages so the above limitation or exclusion may not apply to you.

GARANTIE LIMITÉE

Grote Industries, Inc. (« Grote ») garantit que ses produits sont exempts de défauts de matériaux et de fabrication dans des conditions normales d'utilisation et de service telles qu'énoncées dans cette garantie limitée. CETTE GARANTIE LIMITÉE est l'expression finale, complète et exclusive de la garantie à l'acheteur et ne peut être modifiée, sauf par écrit, et signée par un agent autorisé de Grote.

GARANTIE LIMITÉE DE CINQ ANS À DEL

Sous réserve des conditions suivantes, Grote garantit, seulement à l'acheteur original (et pas à quelqu'un d'autre) de chaque nouveau produit fabriqué par Grote, qu'une partie de celle-ci qui s'avère défectueuse en matériel ou en fabrication dans les cinq ans à compter de la date de fabrication par Grote sera, au choix de Grote, réparée ou remplacée sans frais lors du retour à Grote du produit défectueux, à condition que tout défaut dans le produit soit porté à l'attention de Grote pendant la période de garantie. Grote sera la seule entité autorisée à fournir ou à organiser des réparations ou des remplacements dans le cadre de cette garantie limitée. La garantie limitée ci-dessus ne s'applique pas et aucune garantie, explicite ou implicite, ne s'applique (a) aux dommages résultant d'un accident, d'une altération, d'une mauvaise utilisation ou d'un abus; (b) si le produit n'est pas installé, utilisé et entretenu conformément aux procédures recommandées par Grote; (c) si le numéro de série, le code de date ou d'autres marques d'identification apposées sur le produit par Grote sont supprimés, oblitérés ou effacés. En aucun cas, la garantie ne sera étendue aux défauts de matériaux, composants (y compris mais non limités aux ampoules), aux services fournis par des tiers ou à l'installation du produit par des tiers, sauf ceux effectués par ou pour le compte des distributeurs autorisés de Grote. Si des réparations sont effectuées ou si d'autres pièces sont remplacées pendant la période de garantie par un distributeur autre qu'un distributeur Grote, conformément aux manuels d'entretien, aux pièces, aux accessoires ou aux pièces jointes autres que ceux autorisés par Grote pour les produits Grote, l'acheteur doit payer pour ces réparations ou pièces sans recours contre Grote. Grote sera déchargé de la responsabilité pour l'accomplissement de la garantie en ce qui concerne les pièces ou composants de toutes les réparations, modifications ou remplacements ainsi effectués.

En contrepartie de la garantie expresse et des autres conditions des présentes, l'acheteur accepte que le recours exclusif de l'acheteur et la seule responsabilité de Grote sur toute réclamation, que ce soit en délit civil, contrat ou garantie, se limitent à la réparation ou au remplacement d'un produit. Aucun autre recours (y compris, mais sans s'y limiter, des dommages accessoires ou indirects pour les profits perdus, les ventes perdues, les blessures à une personne ou des biens: ou toute autre perte ou dommage accessoires) doit être disponible pour l'acheteur. En aucun cas, et pour quelque cause que ce soit, y compris toute violation ou défaut de Grote, Grote n'aura aucune responsabilité pécuniaire envers l'acheteur au-delà du prix payé par l'acheteur pour le produit en question.

Cette garantie limitée remplace expressément toute autre garantie expresse ou implicite, y compris la garantie implicite de qualité marchande et la garantie implicite d'adéquation à un usage particulier, et de toutes autres obligations ou responsabilités de la part de Grote. Aucun concessionnaire, distributeur ou autre représentant de la société n'est autorisé à modifier cette garantie de quelque manière que ce soit ou à accorder une quelconque autre garantie. Toute affirmation de fait ou de promesse faite par Grote ne doit pas être considérée comme créant une garantie expresse à l'effet que les produits seront conformes à l'affirmation ou à la promesse. Toute description du produit est dans le seul but d'identifier ce produit et ne doit pas être considérée comme une garantie expresse à l'effet que le produit doit être conforme à la description. Tout échantillon ou modèle de produit est uniquement à des fins d'illustration et ne doit pas être considéré comme une garantie expresse à l'effet que l'ensemble des produits doit être conforme à l'échantillon ou au modèle. De plus, aucune affirmation ou promesse, ou description, échantillon ou modèle ne doit être considérée comme une partie de la base de la négociation entre Grote et l'acheteur.

Grote n'assume aucune responsabilité à l'effet que le titre transmis à l'acheteur est bon ou le transfert de propriété des produits est légitime, ou que les produits doivent être livrés libres de toute sûreté ou autre privilège ou grèvement de tiers, ou libre de toute réclamation légitime d'un tiers par voie de contrefaçon ou autrement.

INTRANSFÉRABLE

Cette garantie ne s'applique qu'à l'acheteur original et n'est pas transférable.

RESPONSABILITÉ DE L'UTILISATEUR FINAL:

Chaque utilisateur est entièrement responsable de déterminer lui-même si les matériaux, les produits, les recommandations ou les conseils de Grote sont adaptés à son usage particulier. Chaque utilisateur est ultimement responsable d'identifier et d'effectuer les tests et les analyses nécessaires pour s'assurer que ses pièces finies incorporent les produits Grote seront sûres et adaptées à l'utilisation dans les conditions de l'utilisateur final. Rien dans ce document ou dans tout autre document, ni aucune recommandation ou conseil oral, ne sera considéré comme modifiant, variant, remplaçant ou renonçant à toute disposition de cette garantie limitée ou de cette clause de non-responsabilité, sauf si une telle modification est expressément convenue par écrit et signée par un représentant de Grote Industries.

INSTRUCTIONS DE RETOUR ET DE REMPLACEMENT DE LA GARANTIE

Pour être admissible à une garantie limitée, communiquez avec votre représentant des ventes Grote ou appelez le service à la clientèle de Grote au 800.628.0809 (au Canada, appelez le 800.268.5612). Lors de la délivrance d'un numéro d'autorisation de retour de marchandises, retournez le produit défectueux, fret payé d'avance à : Warranty at Grote Industries, Inc., 2600 Lanier Drive, Madison, Indiana 47250 Au Canada, retournez le produit, fret payé d'avance à : Warranty at Grote Industries Co., 230 Travail Road, Markham (Ontario) L3S 3J1. Tout produit couvert par les conditions de la garantie limitée respectivement sera remplacé directement par le consommateur/acheteur original uniquement. Les articles reçus par Grote ne seront pas retournés à moins qu'ils soient accompagnés d'une demande écrite spécifique. Le produit à retourner sera celui qui n'est pas couvert par la garantie et sera retourné à l'expéditeur fret payé à destination.

LES DROITS DES CONSOMMATEURS DANS DIVERS ÉTATS

Cette garantie vous donne des droits légaux spécifiques et vous pouvez avoir d'autres droits qui varient d'un état à l'autre. Certains états n'autorisent pas les limitations sur la durée d'une garantie implicite, donc les limitations ci-dessus peuvent ne pas s'appliquer à votre cas. De plus, certains états n'autorisent pas l'exclusion ou la limitation des dommages accessoires ou indirects, de sorte que la limitation ou l'exclusion ci-dessus peut ne pas s'appliquer à votre cas.

GARANTÍA LIMITADA

Grote Industries, Inc. ("Grote") garantiza que sus productos están libres de defectos de materiales y mano de obra bajo condiciones normales de uso y servicio según lo establecido en esta Garantía limitada. ESTA GARANTÍA LIMITADA es la expresión final, completa y exclusiva de la garantía para el comprador y no se puede modificar excepto por escrito y firmada por un funcionario autorizado de Grote.

GARANTÍA LIMITADA LED CINCO AÑOS

Sujeto a las siguientes condiciones, Grote garantiza, solamente al comprador original (y no a cualquier otra persona) de cada nuevo producto fabricado por Grote, que cualquier parte del mismo que demuestre ser defectuosa en materiales o mano de obra dentro de los cinco años a partir de la fecha de fabricación por Grote será, a elección de Grote, reparada o reemplazada sin cargos tras la devolución a Grote del producto defectuoso, siempre que se notifique cualquier defecto en el producto a Grote dentro del período de garantía. Grote será la única entidad autorizada a proporcionar o arreglar reparaciones o reemplazos dentro de las condiciones de esta garantía limitada. La garantía limitada mencionada anteriormente no se aplica, y ninguna garantía, ya sea expresa o implícita, se aplicará (a) a daños resultantes de accidente, alteración, mal uso o abuso (b) si el producto no es instalado, operado y mantenido de acuerdo con los procedimientos recomendados por Grote; (c) si el número de serie, el código de fecha u otras marcas de identificación colocadas en el producto por Grote son eliminadas, borradas o desfiguradas. En ningún caso la garantía se extenderá a defectos en los materiales, componentes (que incluyen pero no se limitan a bombillas) o servicios prestados por terceros ni a la instalación del producto realizada por terceros, excepto las realizadas por o en nombre de Distribuidores autorizados de Grote. Si se realizan reparaciones, o cualquier otra pieza se reemplaza durante el período de garantía, por cualquier distribuidor que no sea un distribuidor de Grote, de acuerdo con los manuales de servicio, piezas, accesorios o acoplamientos que no sean autorizados por Grote para su uso en los productos de Grote, el comprador pagará por dichas reparaciones o piezas sin recurso contra Grote, y se liberará a Grote de la responsabilidad por el cumplimiento de la garantía con respecto a las piezas o componentes de todas las reparaciones, alteraciones o reemplazos así realizados.

Teniendo en cuenta la garantía expresa y otras condiciones aquí contenidas, el comprador acepta que el recurso exclusivo del comprador y la única responsabilidad de Grote en cualquier reclamo, ya sea por agravio, contrato o garantía, se limitará, a opción de Grote, a la reparación o el reemplazo de un producto defectuoso. Ningún otro recurso (incluidos, entre otros, daños incidentales o consecuentes por la pérdida de beneficios, ventas perdidas, daños a personas o propiedades, o cualquier otra pérdida o daño incidental) estará disponible para el comprador en ningún caso, y sin causa alguna, incluyendo cualquier violación o incumplimiento por parte de Grote, Grote tendrá cualquier responsabilidad monetaria con respecto al comprador, la cual exceda el precio pagado por el comprador por el producto en cuestión.

Esta garantía limitada reemplaza expresamente a todas las demás garantías explícitas o implícitas, incluyendo la garantía implícita de comerciabilidad y la garantía implícita de idoneidad para un fin determinado, y a todas las demás obligaciones o responsabilidades por parte de Grote. Ningún agente autorizado, distribuidor u otro representante de la compañía está autorizado a cambiar esta garantía de ninguna manera ni a otorgar ninguna otra garantía. Cualquier afirmación de hecho o promesa hecha por Grote no se considerará como una garantía expresa de que los productos se ajustarán a la afirmación o promesa. Cualquier descripción del producto tiene el único propósito de identificar dicho producto y no se considerará que crea una garantía expresa de que el producto se ajustará a la descripción. Cualquier muestra o modelo de producto es solo para fines ilustrativos y no se considerará que crea una garantía expresa de que el conjunto de los productos se ajustará a la muestra o modelo además, ninguna afirmación o promesa, o descripción, muestra o modelo se considerará parte de la base del trato entre Grote y el comprador.

Grote no asume ninguna responsabilidad de que el título transmitido al comprador sea adecuado o de que la transferencia del título a los productos sea legítima, o de que los productos se entreguen libres de cualquier garantía real u otro gravamen o impedimento de un tercero, o libre de cualquier reclamo legítimo de cualquier tercero por medio de infracción o de otro modo.

INTRANSFERIBLE

Esta garantía se extenderá sólo al comprador original y no es transferible.

RESPONSABILIDAD DEL USUARIO FINAL:

Cada usuario es totalmente responsable de hacer su propia determinación sobre la idoneidad de los materiales, productos, recomendaciones o consejos de Grote para su propio uso particular. Cada usuario es el responsable final de identificar y realizar las pruebas y análisis necesarios para garantizar que sus piezas acabadas que incorporen productos Grote sean seguras y adecuadas para su uso según las condiciones del usuario final. No se considerará que nada en este ni en ningún otro documento, ni ninguna recomendación o consejo verbal altere, modifique, sustituya o anule ninguna disposición de esta Garantía limitada o este Descargo de responsabilidad, a menos que dicha modificación se acuerde específicamente por escrito y con la firma de un Representante de Grote Industries.

GARANTÍA DE DEVOLUCIÓN E INSTRUCCIONES DE REEMPLAZO

Para ser elegible para la consideración de garantía limitada, comuníquese con su representante de ventas de Grote o con el servicio de atención al cliente de Grote al 800.628.0809 (en Canadá, llame al 800.268.5612). Tras la emisión de un número de autorización de devolución de mercancía, devuelva el producto defectuoso, con flete prepago a: Warranty at Grote Industries, Inc., 2600 Lanier Drive, Madison, Indiana 47250. En Canadá, devuelva el producto, con flete prepago a: Warranty at Grote Industries Co., 230 Travail Road, Markham, Ontario L3S 3J1. Cualquier producto cubierto bajo los términos de la garantía limitada respectiva será solamente reemplazado directamente al consumidor original/comprador. Los artículos recibidos por Grote no serán devueltos a menos que estén acompañados por una solicitud escrita específica. El producto que se devolverá será aquello que no está cubierto por la garantía y se devolverá al remitente con el flete pagadero en destino.

DERECHOS DEL CONSUMIDOR EN VARIOS ESTADOS

Esta garantía le otorga derechos legales específicos, y usted puede tener otros derechos que varían de estado a estado. Algunos estados no permiten limitaciones sobre la duración de una garantía implícita, por lo que es posible que las limitaciones anteriores no se apliquen en su caso. Además, algunos estados no permiten la exclusión o limitación de daños incidentales o consecuentes, por lo que la limitación o exclusión anterior puede no aplicarse en su caso.