

ADVERTENCIA Y PELIGRO

SEÑALIZACIÓN LED DE TRÁFICO

Señalizadores, flechas

▶▶ ¡AHORA DISPONIBLES!

CARACTERÍSTICAS Y BENEFICIOS

- Fabricación en aluminio extruido duradero — La señalización de tráfico no se deformará ni doblará
- La unidad de control con microprocesador ofrece cuatro modos con opciones de destello característico
- Carga frontal para el fácil reemplazo de cabezales individuales
- Modos: flecha izquierda, flecha derecha, centro afuera y alerta (alternante)
- Se envía completo con unidad de control de iluminación trasera, se adjunta mazo de cables de desconexión rápida (estándar de 15'), soportes en "L", accesorios e instrucciones
- Garantía de 5 años

78200

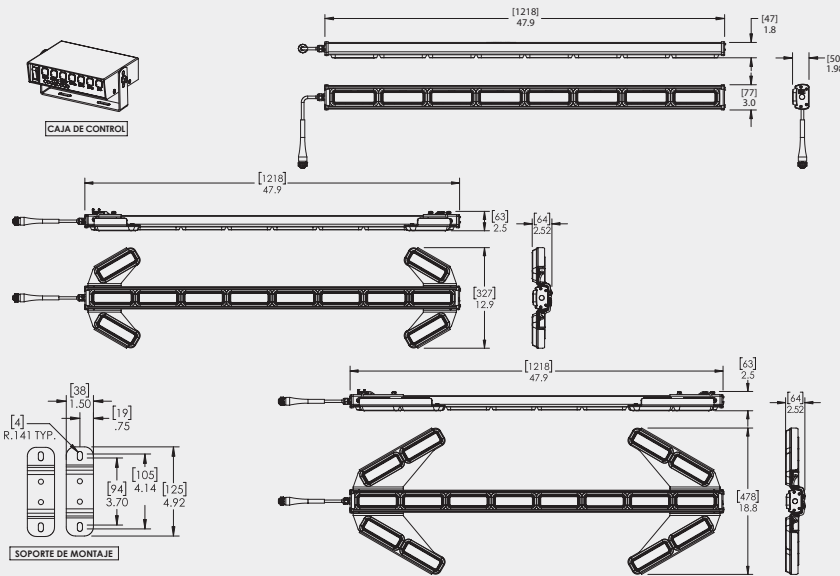
Voltaje: 12 VCC
Consumo de potencia en amperios: 2.4 A a 12 VCC

78210

Voltaje: 12 VCC
Consumo de potencia en amperios: 3.6 A a 12 VCC

78270

Voltaje: 12 VCC
Consumo de potencia en amperios: 4.8 A a 12 VCC



PIEZA N.º DESCRIPCIÓN

78200	Señalización LED de tráfico
78210	Señalización LED de tráfico pequeña con flecha
78270	Señalización LED de tráfico grande con flecha de doble lámpara

PIEZAS DE SERVICIO

98333	Módulo de repuesto para señalización de tráfico (78200, 78210, 78270)
-------	---

VISITE NUESTRO SITIO
WEB EN GROTE.COM PARA
OBTENER MÁS INFORMACIÓN
¡GROTE LO TIENE!



2600 Lanier Drive
Madison, Indiana 47250
Tel.: 800.628.0809
Fax: 812.265.8440
www.grote.com