

DÉTRESSE ET DANGER

# FEUX DE DIRECTION DE LA CIRCULATION À DEL

## Feux de direction, flèches

►► MAINTENANT OFFERT!

### CARACTÉRISTIQUES ET AVANTAGES

- Fabriqués en aluminium extrudé durable — Les feux de direction ne tordront pas et ne plieront pas
- Unité de commande avec microprocesseur offrant quatre modes avec des options de clignotement distinctif
- Chargement frontal pour faciliter le remplacement des têtes individuelles
- Modes : flèche gauche, flèche droite, centre fermé et avertissement (en alternance)
- Livré avec unité de commande rétroéclairée, faisceau de câblage attaché à débranchement rapide (15 pi, de série), supports en L, ferrures et instructions
- Garantie de 5 ans

**78200**

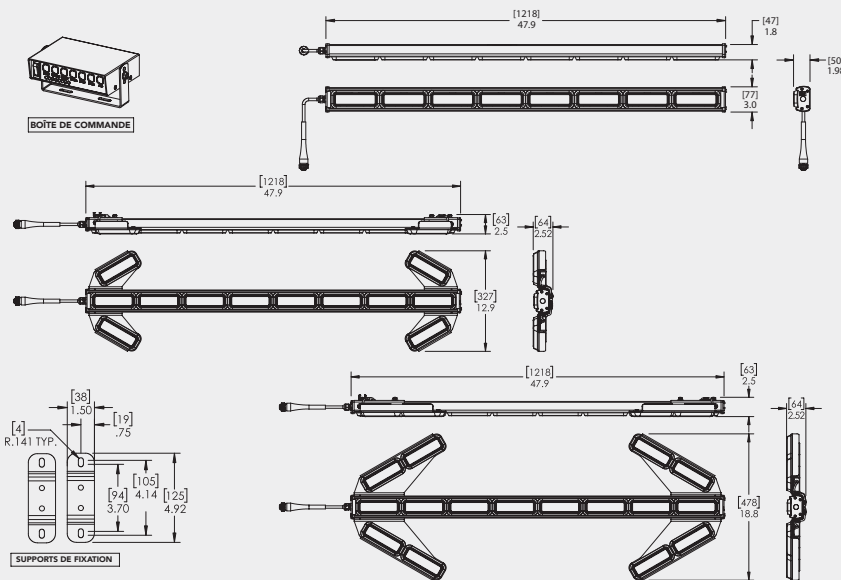
Tension : 12 VCC  
Débit en ampères :  
2,4 ampère à 12 VCC

**78210**

Tension : 12 VCC  
Débit en ampères :  
3,6 ampère à 12 VCC

**78270**

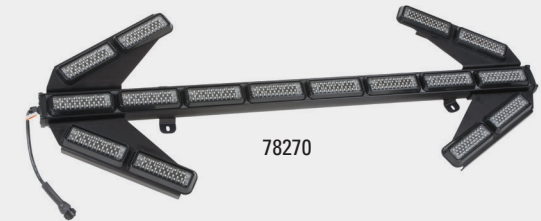
Tension : 12 VCC  
Débit en ampères :  
4,8 ampère à 12 VCC



78200



78210



78270



Boîte de commande



98333

### N° PIÈCE DESCRIPTION

<b>78200</b>	Feu de direction de la circulation à DEL
<b>78210</b>	Petit feu de direction de la circulation à DEL avec flèche
<b>78270</b>	Gros feu de direction de la circulation à DEL avec flèche à deux lampes
<b>PIÈCES DE RECHANGE</b>	
<b>98333</b>	Module de rechange pour feu de direction de la circulation (78200, 78210, 78270)

POUR EN SAVOIR PLUS, VISITEZ  
NOTRE SITE WEB AU GROTE.COM  
**GROTE A CE QU'IL VOUS FAUT!**

**Grote**

2600 Lanier Drive  
Madison, Indiana 47250  
Tél. : 800 628-0809  
Télé. : 812 265-8440  
www.grote.com

CONNEXION ET PROTECTION