

ADVERTENCIA Y PELIGRO

BALIZA LED

Clase I, dos colores

Montaje permanente

▶▶ ¡AHORA DISPONIBLES!

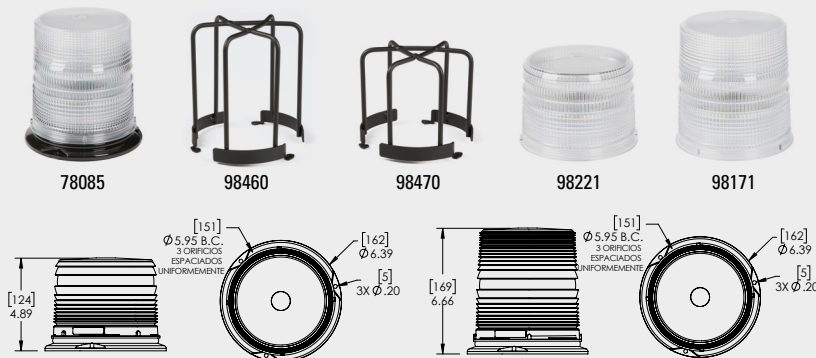
CARACTERÍSTICAS Y BENEFICIOS

- 12 patrones de destello seleccionables por el usuario, incluido encendido fijo
- S-Link™ System* con capacidades de sincronización con hasta otras seis unidades (solo para modelos con cable). Permite la sincronización con otros productos compatibles con S-Link
- Cambie la selección de color con solo pulsar un interruptor
- Montaje permanente con 3 orificios, montaje para tubo de 1"
- Las placas de circuito tienen un revestimiento de conformación para proteger el sistema de circuitos
- Garantía de 5 años

Voltaje: 12 a 24 VCC

Consumo de potencia en amperios: 0.6 A a 12 VCC, 0.3 A a 24 VCC

APROBACIONES: SAE J845 CLASE I



78075



78081

PIEZA N.º	DESCRIPCIÓN	COLOR
78071	Baliza LED, clase I, lente corto	○ ● Ámbar/blanco
78075	Baliza LED, clase I, lente corto	○ ● Ámbar/azul
98470	Protector (perfil bajo)	
78081	Baliza LED, clase I, lente alto	○ ● Ámbar/blanco
78085	Baliza LED, clase I, lente alto	○ ● Ámbar/azul
98460	Protector (perfil alto)	
PIEZAS DE SERVICIO		
98171	Lente alto de repuesto	○ Transparente
98221	Lente corto de repuesto	○ Transparente

* **TECNOLOGÍA S-LINK:** S-Link System es una tecnología exclusiva que permitirá que los productos S-Link similares se sincronicen. Esto permitirá que un usuario defina los patrones de destello en múltiples dispositivos para una apariencia personalizada y a medida en un vehículo. Nota: Solo los productos S-Link compatibles pueden sincronizarse. Consulte los manuales de instalación para el usuario a fin de obtener detalles sobre la sincronización de S-Link.

VISITE NUESTRO SITIO
WEB EN GROTE.COM PARA
OBTENER MÁS INFORMACIÓN

¡GROTE LO TIENE!



2600 Lanier Drive
Madison, Indiana 47250
Tel.: 800.628.0809
Fax: 812.265.8440
www.grote.com

S-Link es una marca registrada de Star1889 Headlight & Lantern Co.

CONEXIÓN Y PROTECCIÓN