

DÉTRESSE ET DANGER

BALISES À DEL

Classe I, deux couleurs

Fixation permanente

►► MAINTENANT OFFERT!

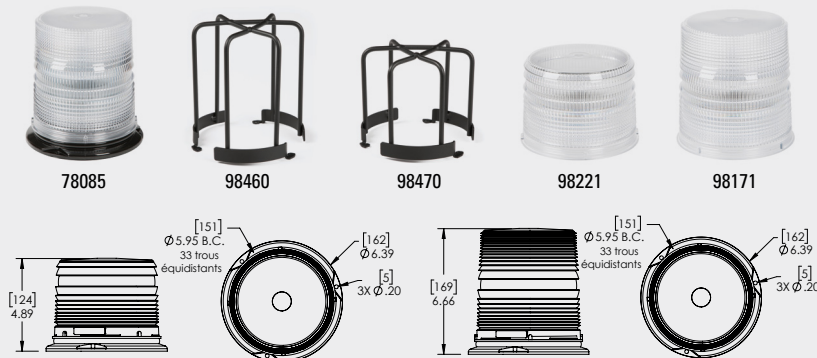
CARACTÉRISTIQUES ET AVANTAGES

- 12 modes de clignotement sélectionnables par le client, y compris un mode fixe
- Capacités de synchronisation du système S-Link™* avec un maximum de six unités supplémentaires (pour les modèles avec câble uniquement). Possibilité de synchroniser avec d'autres produits compatibles S-Link
- Changez le choix de couleur sur simple pression d'un bouton
- Fixation permanente sur bride à 3 trous, fixation sur tube de 1 po
- Circuit imprimé avec revêtement conforme pour protéger les circuits
- Garantie de 5 ans

Tension : 12 à 24 VCC

Débit en ampères : 0,6 ampère à 12 VCC, 0,3 ampère à 24 VCC

APPROBATIONS : SAE J845, CLASSE I



N° PIÈCE	DESCRIPTION	COULEUR
78071	Balise à DEL, classe I, lentille courte	○ Ambre/Blanc
78075	Balise à DEL, classe I, lentille courte	● Ambre/Bleu
98470	Branche de protection (profil bas)	
78081	Balise À DEL, classe I, lentille longue	○ Ambre/Blanc
78085	Balise À DEL, classe I, lentille longue	● Ambre/Bleu
98460	Branche de protection (profil haut)	
PIÈCES DE RECHANGE		
98171	Lentille longue de rechange	○ Transparent
98221	Lentille courte de rechange	○ Transparent



78075



78081

* **TECHNOLOGIE S-LINK™** : Le système S-Link™ est une technologie exclusive qui peut être synchronisée avec d'autres produits S-Link similaires. Cela permet à un utilisateur de définir les modes de clignotement de plusieurs dispositifs pour obtenir un aspect personnalisé adapté à un véhicule. Remarque : Seuls les produits compatibles S-Link peuvent être synchronisés ensemble. Veuillez consulter les guides d'installation pour obtenir de plus amples renseignements sur la synchronisation S-Link.

POUR EN SAVOIR PLUS, VISITEZ
NOTRE SITE WEB AU GROTE.COM
GROTE A CE QU'IL VOUS FAUT!

Grote

2600 Lanier Drive
Madison, Indiana 47250
Tél. : 800 628-0809
Télé. : 812 265-8440
www.grote.com

S-Link est une marque de commerce de Star 1889 Headlight & Lantern Co.

CONNEXION ET PROTECTION