

# Placa protectora a presión, ovalada de 6" y redonda de 4"

Hoja de información

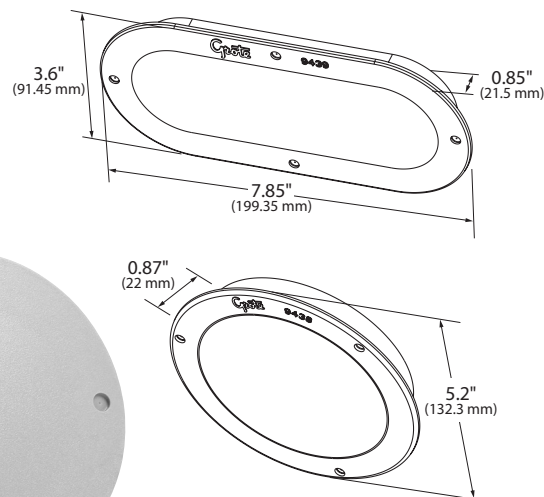
CONECTORES FLEXIBLES, AROS PROTECTORES Y SOPORTES



## ESPECIFICACIONES DEL PRODUCTO

### MATERIALES

Policarbonato  
Acabado: Gris/negro



La placa protectora a presión es una incorporación esencial para modernizar y modificar esquemas de iluminación

- La placa protectora fácil de instalar se coloca con pestañas de presión para placas con un grosor de .125" a .250"
- La característica de presión permite reducir el tiempo de instalación en más del 60%
- La plantilla moldeada, que coincide con el patrón del agujero de montaje con brida estándar de Grote, evita los errores de montaje con tornillos para una mayor seguridad
- La junta de espuma que se incluye reduce la posibilidad del ingreso de humedad
- Requiere agujeros de montaje de 4 ½" o 6 ½"
- Viene en paquetes de 2

NÚMERO DE PIEZA	DESCRIPCIÓN	COLOR
94380-4	Placa protectora a presión, redonda de 4"	Gris
94382-4	Placa protectora a presión, redonda de 4"	Negro
94390-4	Placa protectora a presión, ovalada de 6"	Gris
94392-4	Placa protectora a presión, ovalada de 6"	Negro

2600 Lanier Drive, Madison, Indiana U.S.A. 47250-0550

EE. UU. **800.628.0809** Canadá **800.268.5612**

Europa **+49 9422 40331-0** México **+(52) 818262 4412** China **+86.21.5774.9633**

[grote.com](http://grote.com)