

Trilliant Cube 2.0

2800 Lumen LED-Arbeitsscheinwerfer

Datenblatt

VORWÄRTSBELEUCHTUNG



LUMEN		
3300 r	3030 i	2800 e
<small>Theoretische Lichtleistung</small>	<small>Sofort leuchtend</small>	<small>Effektiv</small>

Die neusten Doppelspannungs-Würfellampen von Grote setzen mit Ihrer stärkeren Lichtleistung und der wärmeren Farbe einen neuen Standard für LED-Arbeitslampen.

- Kann mit 12 oder 24 Volt verwendet werden.
- „Wärmere“ Farbtemperatur als bei bestehenden Würfellampen. Modernste Schaltungsentwicklung und Wärmelenkung garantieren eine gleichmäßige Lichtleistung über die gesamte Lebensdauer der Lampe.
- Elektronische Qualitätskomponenten und modernste Schaltungsentwicklung von Grote sorgen für elektronisch geräuscharmen Betrieb, gleichmäßige Lichtleistung und schützen vor Überspannungen und elektromagnetischer Interferenz.
- Premium LED produzieren weißes Licht, das Ermüderscheinungen des Auges reduziert und Stress für den Anwender verringert.
- Die robuste Konstruktion ist unempfindlich gegenüber starken Vibrationen, Korrosion, Feuchtigkeit und Staub.
- Fortschrittliche Reflektoroptik sorgt für helleres, gezieltes Licht.
- Verschiedene Verbindungsoptionen, DT-2-Stecker und Amp SuperSeal sorgen für flexibles Arbeiten.

PRODUKTSPEZIFIKATIONEN

MATERIALIEN

Gewicht (inkl. Befestigungsmaterial): 1,61 lb (0,73 kg)
 Steckverbinderart: Deutsch, AMP oder AMP Superseal
 Umgebungstemperatur bei Betrieb (ohne Wärmerückstrahlung): -40 °F bis 185 °F (-40 °C bis 85 °C)
 Umgebungstemperatur bei Lagerung: -40 °F bis 185 °F (-40 °C bis 85 °C)
 Gehäusematerial: Aluminium-Druckguss, Oberflächenbehandlung mit schwarzer Pulverbeschichtung
 Linsenmaterial: UV-beständig, hart beschichtetes Polycarbonat
 Wärmelenkung: Aluminiumrippen
 Montagemöglichkeiten: Halterung mit M10-Schraube

ELEKTRISCHE MERKMALE

Eingangsspannung: 10 V–16 V; 22 V–32 V
 Leistungsaufnahme: 40,5 W
 Strom: 3 A bei 13,5 V; 1,5 A bei 27 V
 Elektroschutz: Verpolungsschutz

OPTIK

Lichtstrom (Lumen): Theoretische Lichtleistung 3300 lm, sofort leuchtend: 3030 lm, effektiv: 2800 lm
 Lampenleuchtstärke: 70 (Lumen pro Watt)
 Optische Ausstattung: Flutlicht (Ferne), breites Flutlicht (Nähe)
 Ähnlichste Farbtemperatur (CCT): 6030 (Kelvin)
 Farbwiedergabe-Index (CRI) 68
 Effektiver Bereich (5 Lux am Boden): Nahbereich 46 Fuß (14 m), Fernbereich 92 Fuß (28 m)
 Effektive Streuung (5 Lux am Boden): Nahbereich 53 Fuß (16 m), Fernbereich 33 Fuß (10 m)

BEWERTUNGEN UND KONFORMITÄT:

Wirkung: ISO 60068-2-6:1996, EN 60068-2-64:1995, ISO 60068-2-29:1993, ISO 60068-2-27:2009, EN 60068-2-32:1993
 Thermische Belastung: EN 60068-2-2:2007, IEC 60068-2-14:2009
 Schutzklasse: IP69K (ISO 20653), FMVSS 14.5.2, FMVSS 14.5.3, ISO 20653-IP6, EN 60068-2-30:2005
 Korrosion: FMVSS108 S14.5.4
 Lagertemperaturtest: ISO16750-4:2003
 Lichtleistung: IESNA LM-79
 EMC-Zertifizierung, UN-Richtlinie: 72/245/EEC, CE, CISPR 25 (Klasse 5)

PN	AUSFÜHRUNG	STECKERANSCHLUSS	SPANNUNG	STROMVERBRAUCH	EFFEKTIVE LUMEN
63L31	FLUTLICHT	AMP C	12/24	3 A BEI 13,5 V / 1,5 A BEI 27 V	2800
63L41	BREITES FLUTLICHT	AMP C	12/24	3 A BEI 13,5V / 1,5 A BEI 27V	2800
63L51	FLUTLICHT	DT C	12/24	3 A BEI 13,5 V / 1,5 A BEI 27 V	2800
63L61	BREITES FLUTLICHT	DT	12/24	3 A BEI 13,5V / 1,5 A BEI 27 V	2800
63L71	FLUTLICHT	AMP SS	12/24	3 A BEI 13,5V / 1,5 A BEI 27 V	2800
63L81	BREITES FLUTLICHT	AMP SS	12/24	3 A BEI 13,5 V / 1,5 A BEI 27 V	2800

2600 Lanier Drive, Madison, Indiana U.S.A. 47250-0550
 USA **800.628.0809** Kanada **800.268.5612**
 Europa **+49 9962/20008-0** Mexiko **011 (52) 81-8262-4400**



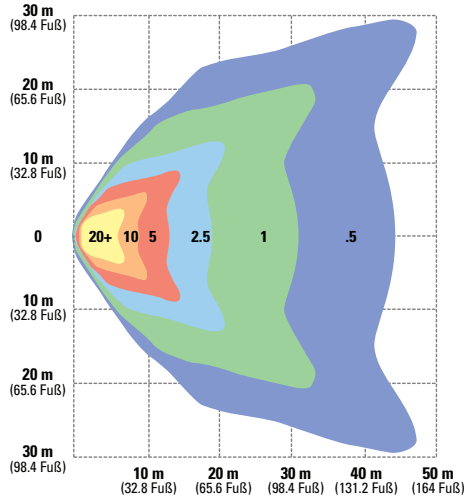
grote.com

Trilliant Cube 2.0 2800 Lumen LED-Arbeitscheinwerfer

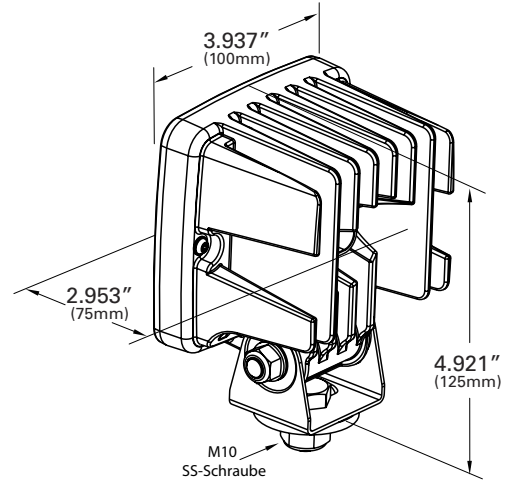
Datenblatt

VORWÄRTSBELEUCHTUNG

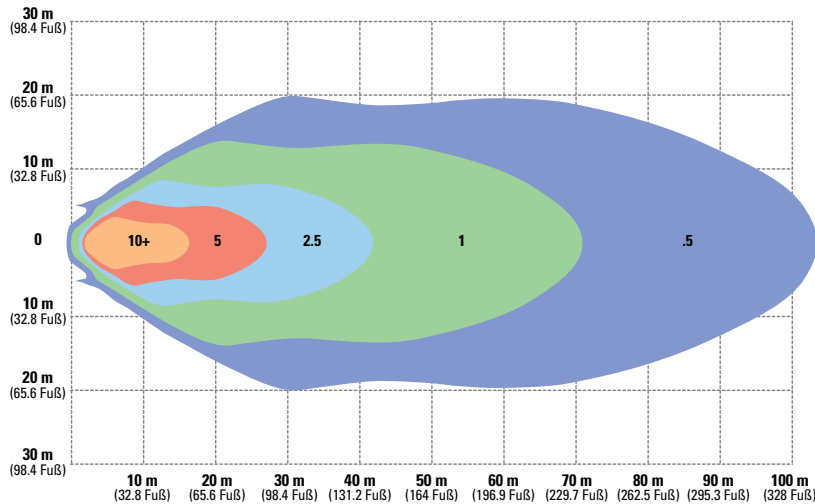
Trilliant CUBE Breites Flutlicht - IsoLux



Beleuchtungsstärke (Lux) 20+ 10 5 2.5 1 .5



Trilliant CUBE Flutlicht - IsoLux



Beleuchtungsstärke (Lux) 10 5 2.5 1 .5

2600 Lanier Drive, Madison, Indiana U.S.A. 47250-0550
USA 800.628.0809 Kanada 800.268.5612
Europa +49 9962/20008-0 Mexiko 011 (52) 81-8262-4400

grote.com

Grote