

# Gelbe LED-Warnleuchten und rote Bremslichter/ Schlussleuchten/Blinker für landwirtschaftliche und geländegängige Maschinen

Produktblatt

BREMSLICHTER/SCHLUSSLEUCHTEN/BLINKER

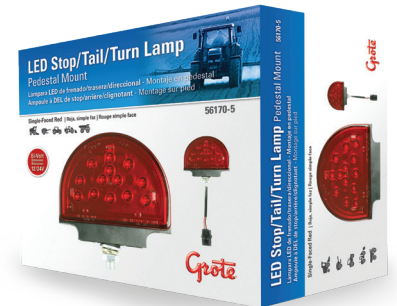
## Oberflächenbefestigung



### Robuste, zuverlässige und leistungsfähige LEDs, die sich überall anbringen lassen

- die Steuerungsmodule für Leuchten und Blinker erfüllen die Spezifikationen gemäß ANSI/ASAE S279.14 und die FMVSS-Anforderungen
- LED-Technologie für eine stärkere, effizientere und hellere Lichtabgabe und eine längere Betriebsdauer bei Anwendungen, in denen das Leuchtmittel starken Erschütterungen und Vibrationen ausgesetzt ist
- die Leuchten können mit der rechten Seite nach oben, verkehrt herum oder vertikal montiert werden und entsprechen dennoch den erforderlichen Spezifikationen
- Zertifizierung nach Schutzart IP67: Schutz gegen Eindringen von Staub und Feuchtigkeit
- Leuchten für die Einzelmontage auf einer Oberfläche können mit der kundenspezifischen Halterung 98130 für eine doppelte Konfiguration zusammengeschlossen werden
- Eignung der Leuchten für eine Dualspannung von 12/24 Volt
- mögliche Anwendungsbereiche dieser Leuchten sind auch: Bau, Bergbau und sonstige Off-Highway-Märkte

## Hängebefestigung



### Steuerungsmodul-Kit für Blinker, Nr. 67750

- Bei Verwendung eines Steuerungsmoduls für Blinker zusammen mit Leuchten von Grote für gezogene oder angebrachte Arbeitsgeräte muss das entsprechende Blinkermodul von Grote verwendet werden. Die Verwendung eines Moduls von einem anderen Hersteller kann zu einer fehlerhaften Funktionsweise führen.
- Steckverbinder für Blinker-Steuerungsmodul:
  - Stromabschluss, Packard 12010975
  - Abschluss Adapter-Kabelbaum, Packard 12015799
- Steckverbinder für Adapter-Kabelbaum:
  - Abschluss Blinker-Steuerungsmodul, Packard 12010975-B
  - Leuchtenabschluss, 2-Wege, Packard 12015792; 3-Wege, Packard 12015793



### Kabelbaum Nr. 66072

#### Steckverbinder:

- Steckverbinder für Blinker-Steuerungsmodul vom Typ Packard 12015799
- Heck: Stumpfer Schnitt (kann mit den Schrumpfschlauch-Steckverbindern von Grote, 84-2350, und der/dem 7-Wege-Buchse/-Steckverbinder von Grote, 82-1019, abgeschlossen werden)

2600 Lanier Drive, Madison, Indiana, USA 47250-0550

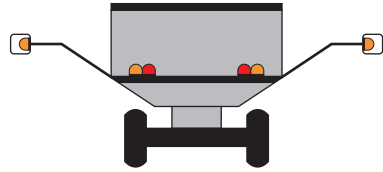
USA 800 628 0809 Kanada 800 268 5612

Europa +49 9422 40331-0 Mexiko +(52) 818262 4412 China +86 21 5774 9633

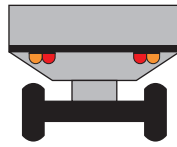
# Gelbe LED-Warnleuchten und rote Bremslichter/Schlussleuchten/Blinker für landwirtschaftliche und geländegängige Maschinen

Produktblatt

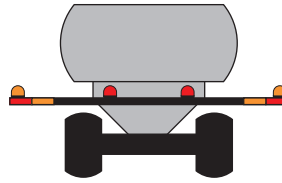
BREMSLICHTER/SCHLUSSLEUCHTEN/BLINKER



SEITLICHE BEFESTIGUNG/  
STANDBEFESTIGUNG



UMGEDREHTE DOPPELBEFESTIGUNG



EINZELBEFESTIGUNG

## SO FUNKTIONIERT DAS STEUERUNGSMODUL FÜR BLINKER.

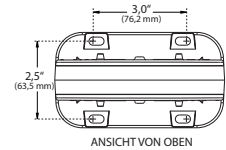
LEUCHE	FAHRMODUS	ABBIEGEMODUS
Gelb/gelbe Warnleuchten	Gleichzeitiges Blinken mit Zugmaschine. 60–85 Blinkintervalle pro Minute	Gegenüber der abbiegenden Seite – Leuchte leuchtet dauerhaft An der abbiegenden Seite – Blinkrate der Leuchte erhöht sich um 20 Blinkintervalle pro Minute
Rote/schwarze Bremslichter/Schlussleuchten/Blinker	Als Schlussleuchten dauerhaft leuchtend	Gegenüber der abbiegenden Seite – Leuchte leuchtet dauerhaft An der abbiegenden Seite – Leuchte blinkt mit hoher Intensität/niedriger Intensität gleichzeitig mit der gelb/gelben Leuchte

## GELBE UND ROTE LEUCHE PRODUKTSPEZIFIKATIONEN

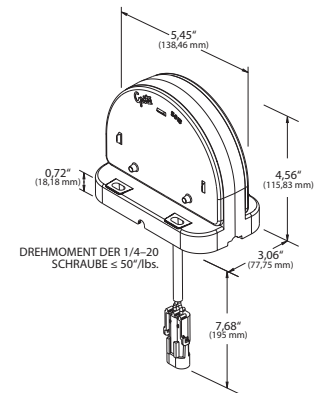
**MATERIAL:** ABS-GEHÄUSE/STRAPAZIERFÄHIGE ACRYLLINSEN  
**AUSFÜHRUNG:** GELB/GELB; ROT/SCHWARZ  
**ASABE:** ERFÜLLT ALLE BELEUCHTUNGSSPEZIFIKATIONEN GEMÄSS ANSI/ASAE S279.14  
**FMVSS:** ERFÜLLT ALLE FMVSS 108-ANFORDERUNGEN  
**IP67-ZERTIFIZIERT**  
**SPANNUNG:** DUALSPANNUNG, 12 UND 24 VOLT  
**AMPERE:** ROT MAX. 0,14 A BEI 12 V (BREMSLICHT)  
 ROT MAX. 0,08 A BEI 24 V (BREMSLICHT)  
 GELB MAX. 0,56 A BEI 12 V  
 GELB MAX. 0,29 A BEI 24 V

## STEUERUNGSMODUL FÜR BLINKER PRODUKTSPEZIFIKATIONEN

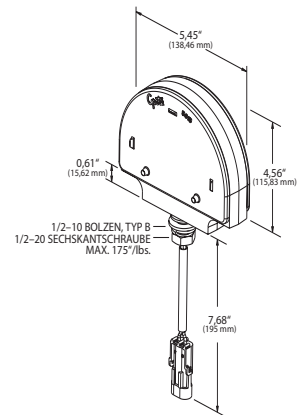
**NENNSPANNUNG:** 12 VDC – 13,8 VDC  
**GRENZWERTE FÜR HOHE/NIEDRIGE SPANNUNG:** 10 VDC – 15 VDC  
**STROMLAST:** 4 A BEI HOHER LEISTUNGSABGABE (4 INSGESAMT), 4 A DER SCHLUSSLEUCHE  
**ÜBERSTROMSCHUTZ:** ERFORDERT KUNDENSEITIG EINE SICHERUNG FÜR MAX. 15 A  
**BETRIEBSTEMPERATUR:** -30 °F BIS 150 °F  
**GEHÄUSEMATERIAL:** COPOLYMER, POLYPROPYLEN, SCHWARZ  
**MAX. GRÖSSE DER BEFESTIGUNG:** 1/4"  
**BETRIEB:** BETRIEB MIT LED UND GLÜHLAMPENBELEUCHTUNG  
**VERKABELUNG:** 16 GA GPT MIT UV-INHIBITOR GEMÄSS SAE J1128



ANSICHT VON OBEN



DREHMOMENT DER 1/4-20 SCHRAUBE ≤ 50"/lbs.



1/2-20 BOLZEN, TYP B  
1/2-20 SECHSKANTSCHRAUBE  
MAX. 175"/lbs.

Teilnummer	Beschreibung	Befestigungskonfiguration	Abschluss
56150-5	gelb/gelbe LED-Warnleuchte	Hängebefestigung	Packard 12010973
56160-5	gelb/gelbe LED-Warnleuchte	Oberflächenbefestigung	Packard 12010973
56170-5	rot/schwarze Bremslicht/Schlussleuchte/Blinker-LED	Hängebefestigung	Packard 12010717
56180-5	rot/schwarze Bremslicht/Schlussleuchte/Blinker-LED	Oberflächenbefestigung	Packard 12010717
67750	Steuerungsmodul-Kit für Blinker		Siehe Seite eins
66072	Kabelbaum		Siehe Seite eins
82-1019	Steckverbinder für 7-Wege-Buchse/Stecker		
84-2350	Schrumpfschlauch-Steckverbinder		
98130	Halterungs-Kit für Leuchtenadapter		

2600 Lanier Drive, Madison, Indiana, USA 47250-0550

USA 800 628 0809 Kanada 800 268 5612

Europa +49 9422 40331-0 Mexiko +(52) 818262 4412 China +86 21 5774 9633

[grote.com](http://grote.com)