

Feux à DEL, orange de signalisation et rouge de stop/arrière/clignotant, pour applications en agriculture et tous-terrains

Fiche d'informations sur le produit

ÉCLAIRAGE DE STOP/ARRIÈRE/CLIGNOTANT

Montage en surface



Montage sur pied



Performance des diodes électroluminescentes, avec robustesse et fiabilité, et montage n'importe où

- Les feux et le module de contrôle du clignotement répondent aux dernières spécifications ANSI/SAE S279.17
- La technologie des DEL permet une sortie lumineuse plus forte et plus efficace, avec une espérance de vie plus longue dans des applications avec chocs et vibrations sévères
- Les feux peuvent se monter avec leur côté droit en haut, à l'envers ou verticalement, tout en conservant des spécifications en conformité
- Protection IP67 certifiée contre la pénétration de poussière et d'humidité
- Des feux simples montés en surface peuvent être couplés ensemble pour former une configuration double avec un support spécial 98130
- Les feux utilisent une circuiterie bitension en 12/24 volts
- Des applications possibles pour ces feux existent aussi dans les domaines de la construction et des mines, et activités hors route



Kit 67750 de module de commande de clignotants

- En cas d'utilisation d'un module de commande de clignotants avec des feux Grote pour des mises en place en remorquage ou montage, il faut utiliser le module de clignotement Grote approprié. L'utilisation d'un module de la concurrence peut causer un mauvais fonctionnement.
- Connecteurs du module de commande de clignotants :
 - Extrémité d'alimentation Packard 12010975
 - Extrémité de faisceau d'adaptation Packard 12015799
- Connecteurs de faisceau d'adaptation :
 - Extrémité de module de commande de clignotants Packard 12010975-B
 - Extrémité de feu 2 voies Packard 12015792, 3 voies Packard 12015793



Faisceau d'alimentation 66072

- Connecteurs :
 - Extrémité de véhicule : Coupe droite (peut se terminer avec des connecteurs rétractables thermiquement Grote 84-2350, et un connecteur 7 voies support/fiche Grote 82-1019)

2600 Lanier Drive, Madison, Indiana U.S.A. 47250-0550

U.S. 800.628.0809 Canada 800.268.5612

Europe +49 9962/20008-0 Mexique 011 (52) 81-8262-4400

GLB2019-105

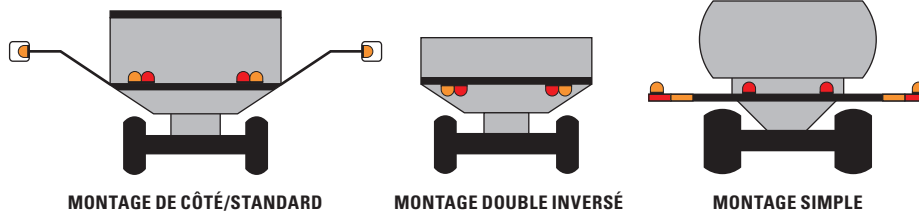
grote.com

Grote

Feux à DEL, orange de signalisation et rouge de stop/arrière/clignotant, pour applications en agriculture et tous-terrains

Fiche d'informations sur le produit

ÉCLAIRAGE DE STOP/ARRIÈRE/CLIGNOTANT



MODE DE FONCTIONNEMENT DU MODULE DE COMMANDE DE CLIGNOTANTS

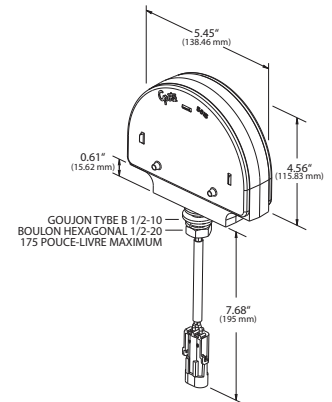
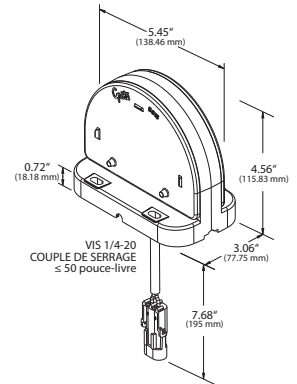
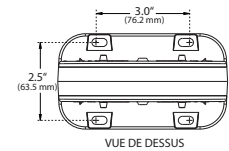
AMPOULES	CONDUITE NORMALE	CHANGEMENT DE DIRECTION
Feux de signalisation Orange / Orange	Clignotement synchronisé avec le tracteur. 60-85 éclairs par minute	Côté opposé au virage – Feu éclairé fixe Côté du virage – Rythme de clignotements passant à 20 par minute
Feux stop/arrière/clignotant Rouge / Noir	Fonction de signalisation arrière en éclairage fixe	Côté opposé au virage – Feu éclairé fixe Côté du virage – Feu clignotant forte/basse intensité en synchro avec le feu orange/orange

CARACTÉRISTIQUES DES FEUX ROUGE ET ORANGE

MATÉRIAU : CARTER EN ABS/LENTILLES ACRYLIQUES RÉSISTANT BIEN AUX IMPACTS
FINITION : ORANGE/ORANGE ; ROUGE/NOIR
ASABE : CONFORMITÉ AVEC TOUTES LES SPÉCIFICATIONS D'ÉCLAIRAGE ANSI/SAE S279.17
FMVSS : CONFORMITÉ AVEC TOUTES LES EXIGENCES DE FMVSS 108
IP67 : CONFORMITÉ
TENSION : BI-TENSION, 12 ET 24 V CC

CARACTÉRISTIQUES DU MODULE DE COMMANDE DE CLIGNOTANTS

TENSION NOMINALE DE CONCEPTION : 12 À 13,8 V CC
LIMITES HAUTE/BASSE DE TENSION : 10 ET 15 V CC
COURANT DE CHARGE DE CONCEPTION : SORTIE 4 A POUR FILAMENT HAUT (4 EN TOUT), SORTIE POUR FEUX ARRIÈRE 4 A
PROTECTION CONTRE SURINTENSITÉ : NÉCESSITE UN FUSIBLE (FOURNI PAR LE CLIENT) DE 15 A MAX.
TEMPÉRATURE DE FONCTIONNEMENT : -30°F À 150°F (-34,4 À 65,6 °C)
MATÉRIAU DE CARTER : COPOLYMÈRE, POLYPROPYLEÈNE, NOIR
TAILLE D'ATTACHE MAXIMALE : 1/4"
FONCTIONNEMENT : ACTIVE DES ÉCLAIRAGES À DEL ET INCANDESCENTS
CÂBLAGE : 16 GA GPT AVEC INHIBITEUR D'UV OU COMPATIBILITÉ SAE J1128



N° de pièce	Description	Config. de montage	Terminaison	Qté/boîte
56150	DEL avertissement orange/orange	Pied	Packard 12010973	6
56160	DEL avertissement orange/orange	Surface	Packard 12010973	6
56170	Feux stop / arrière / clignotant Rouge / Noir	Pedestal	Packard 12010717	6
56180	Feux stop / arrière / clignotant Rouge / Noir	Pied	Packard 12010717	6
67750	Module de commande de clignotants		Voir la page une	1
66072	Faisceau d'alimentation		Voir la page une	1
82-1019	Connecteur 7 voies support / fiche			1
84-2350	Connecteurs rétractables thermiquement			15
98130	Kit de support d'adaptation de feu			1

2600 Lanier Drive, Madison, Indiana U.S.A. 47250-0550
 U.S. 800.628.0809 Canada 800.268.5612
 Europe +49 9962/20008-0 Mexique 011 (52) 81-8262-4400

grote.com