

# Lámparas LED empotrables pequeñas

## WhiteLight™

Hoja de información

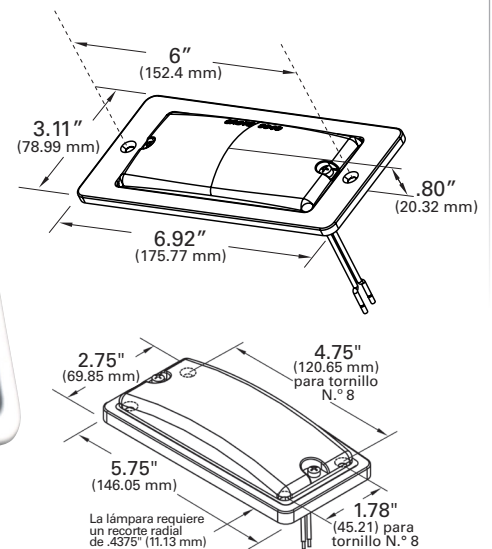
ILUMINACIÓN INTERIOR



### ESPECIFICACIONES DEL PRODUCTO

**MATERIALES**  
MATERIAL: ALUMINIO/POLICARBONATO  
ACABADO: GRIS

**CARACTERÍSTICAS ELECTRÓNICAS**  
VOLTAJE DE ENTRADA: 12 V/24 V  
TEMPERATURA DE FUNCIONAMIENTO: -40 °C A 80 °C



## Brillan más por más tiempo

- Apta para los montajes de lámparas incandescentes actuales
- Los LED de bajo consumo de corriente controlan la generación de calor
- El margen de funcionamiento flexible produce luz en diferentes situaciones de energía
- Clasificación para 50,000 horas

NÚMERO DE PIEZA	DESCRIPCIÓN	CANTIDAD DE DIODOS DE LED	LÚMENES REALES	VOLTAJE	AMPERAJE
61861	Para iluminación interior, montaje al ras	6	300	12 V/24 V	0.30 A a 12 V/ 0.16 A a 24 V
61871	De cortesía, montaje al ras	6	150	12 V/24 V	0.15 A a 12 V/ 0.09 A a 24 V
61931	Para iluminación interior, montaje en superficie con base más grande	6	300	12 V/24 V	0.30 A a 12 V/ 0.16 A a 24 V
61961	De cortesía, montaje al ras	3	150	12 V	0.24 A
61991	Para iluminación interior, montaje al ras	6	300	12 V	0.48 A

2600 Lanier Drive, Madison, Indiana U.S.A. 47250-0550

EE. UU. **800.628.0809** Canadá **800.268.5612**

Europa **+49 9422 40331-0** México **+(52) 818262 4412** China **+86.21.5774.9633**

GLB-2018-034

[grote.com](http://grote.com)

**Grote®**