

# LED WhiteLight™ Kleine versenkte Einbaudeckenleuchten

Datenblatt

INNENBELEUCHTUNG



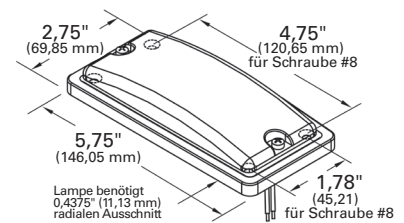
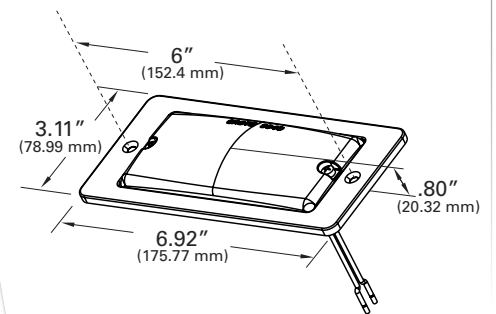
## PRODUKTSPEZIFIKATIONEN

### MATERIALIEN

MATERIAL: ALUMINIUM/POLYCARBONAT  
AUSFÜHRUNG: GRAU

### ELEKTRONISCHE EIGENSCHAFTEN

EINGANGSSPANNUNG: 12 V/24 V  
BETRIEBSTEMPERATUR: -40 °C BIS 80 °C



## Leuchtet länger und heller

- Passt in herkömmliche Glühlampen-Fassungen
- LED mit geringem Stromverbrauch halten die Hitzeentwicklung in Grenzen
- Flexibler Einsatzbereich für Licht in verschiedenen Strom-Szenarios
- Lebensdauer bis 50.000 Stunden

TEILNUMMER	BESCHREIBUNG	ANZAHL AN LED-DIODEN	EFFEKTIVE LUMEN	SPANNUNG	STROMSTÄRKE
61861	Kuppel, bündig	6	300	12 V/24 V	0,30 A bei 12 V/0,16 A bei 24 V
61871	Innen, bündig	6	150	12 V/24 V	0,15 A bei 12 V/0,09 A bei 24 V
61931	Kuppel, bündig mit größerem Sockel	6	300	12 V/24 V	0,30 A bei 12 V/0,16 A bei 24 V
61961	Innen, bündig	3	150	12 V	0,24 A
61991	Kuppel, bündig	6	300	12 V	0,48 A

2600 Lanier Drive, Madison, Indiana, USA 47250-0550

USA **800.628.0809** Kanada **800.268.5612**

Europa **+49 9422 40331-0** Mexiko **+(52) 818262 4412** China **+86.21.5774.9633**

GLB-2018-036

[grote.com](http://grote.com)