

Petits feux encastrés à DEL WhiteLight™

Fiche technique

ÉCLAIRAGE INTÉRIEUR



CARACTÉRISTIQUES DU PRODUIT

MATÉRIAUX

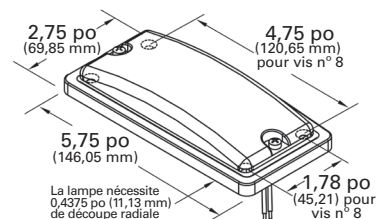
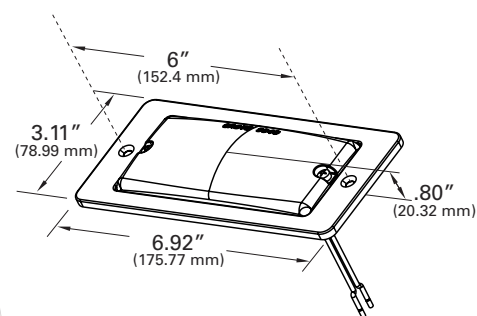
MATÉRIAU : ALUMINIUM/POLYCARBONATE

FINI : GRIS

CARACTÉRISTIQUES ÉLECTRONIQUES

TENSION D'ALIMENTATION : 12 V/24 V

TEMPÉRATURE DE FONCTIONNEMENT : -40 C À 80 C



Plus lumineux, plus longtemps

- S'adapte aux montages pour feux incandescents actuels
- Des DEL à faible tirant de courant limitent la chaleur dégagée
- La plage de fonctionnement souple produit un éclairage compatible avec divers scénarios d'alimentation
- Évaluée à 50 000 heures de service

NUMÉRO DE PIÈCE	DESCRIPTION	NOMBRE DE DEL	FLUX LUMINEUX RÉEL	TENSION	AMPÈRES
61861	Plafonnier, encastré	6	300	12 V/24 V	0,30 A à 12 V/0,16 A à 24 V
61871	Feu de courtoisie, encastré	6	150	12 V/24 V	0,15 A à 12 V/0,09 A à 24 V
61931	Plafonnier, encastré avec base plus grande	6	300	12 V/24 V	0,30 A à 12 V/0,16 A à 24 V
61961	Feu de courtoisie, encastré	3	150	12 V	0,24 A
61991	Plafonnier, encastré	6	300	12 V	0,48 A

2600 Lanier Drive, Madison, Indiana U.S.A. 47250-0550

É.-U. **800 628-0809** Canada **800 268-5612**

Europe **+49 9422 40331-0** Mexique **+52 818262 4412** Chine **+86 21 5774 9633**

GLB-2018-035

grote.com

Grote