

# Oval Hi Count® LED-Bremslicht/Schlussleuchte/Blinker

Datenblatt

BREMSLICHTER / SCHLUSSLEUCHTEN / BLINKER



## PRODUKTSPEZIFIKATIONEN

**MATERIAL:** POLYCARBONAT

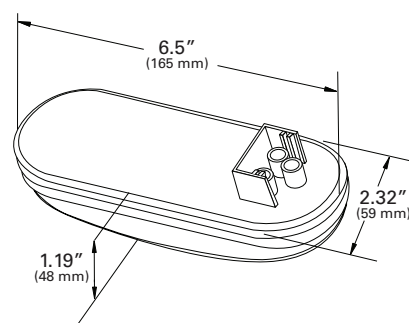
**AUSFÜHRUNG:** KLAR/ROT/GELB/WEISS

**FMVSS:** ROT – I6, P2, S2, T2 – GELB – I6

**HALTERUNG:** 42152, 43220, 43952, 43100, 42153, 43222, 42103, 43362, 43223, 43723

**TÜLLE:** 92420, 92720

**ANSCHLUSSDRAHT:** 67090, 67000, 66811, 66812, 66825, 66843, 66844



Stilvolle LED-Leuchten. Optimale Sichtbarkeit auf der Straße.

- Hohlstift-Abschluss für alle gängigen PL3-Steckverbinder
- Geringer Stromverbrauch der LED ermöglicht die Nutzung mehrerer Lampen, ohne die Leistung des Fahrzeugs zu beeinträchtigen
- LED bieten eine bessere Sichtbarkeit und eine schnellere Bremswarnung bei Fahrzeugen mit Anhänger
- 2 Jahre Garantie
- Hermetische Linse in versiegeltem Gehäuse

Teilenummer	Beschreibung	Farbe	Betriebsspannung	Stromstärke
G6002	BREMSLICHTER/ SCHLUSSLEUCHTEN/BLINKER	ROT	12 V	0,33 A (I6, S2)/0,15 A (P2, T2)
G6002-3	BREMSLICHTER/ SCHLUSSLEUCHTEN/BLINKER	ROT, GROSSPACKUNG	12 V	0,33 A (I6, S2)/0,15 A (P2, T2)
G6002-5	BREMSLICHTER/ SCHLUSSLEUCHTEN/BLINKER	ROT, EINZELHANDELSPACKUNG	12 V	0,33 A (I6, S2)/0,15 A (P2, T2)
G6003	FRONT- UND HECKBLINKER	GELB	12 V	0,37 A (I6)
G6003-3	FRONT- UND HECKBLINKER	GELB, GROSSPACKUNG	12 V	0,37 A (I6)
G6003-5	FRONT- UND HECKBLINKER	GELB, EINZELHANDELSPACKUNG	12 V	0,37 A (I6)
G6012	BREMSLICHTER/ SCHLUSSLEUCHTEN/BLINKER	ROT MIT KLARER LINSE	12 V	0,33 A (I6, S2)/0,15 A (P2, T2)
G6013	FRONT- UND HECKBLINKER	GELB MIT KLARER LINSE	12 V	0,37 A (I6)

2600 Lanier Drive, Madison, Indiana U.S.A. 47250-0550

USA **800 628 0809** Kanada **800 268 5612**

Europa **+49 9422 40331-0** Mexiko **+(52) 818262 4412** China **+86 21 5774 9633**

[grote.com](http://grote.com)

