

Feu arrêt/arrière/clignotant à DEL ovale Hi Count®

Fiche technique

ARRÊT/ARRIÈRE/CLIGNOTANT

DEL



CARACTÉRISTIQUES DU PRODUIT

MATÉRIAU : POLYCARBONATE

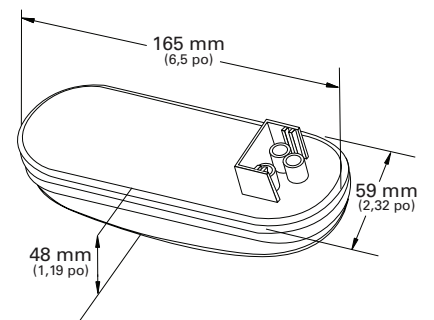
FINI : TRANSPARENT/ROUGE/JAUNE/BLANC

FMVSS : ROUGE – I6, P2, S2, T2 – JAUNE – I6

SUPPORT : 42152, 43220, 43952, 43100, 42153, 43222, 42103, 43362, 43223, 43723

CEILLET : 92420, 92720

QUEUE DE COCHON : 67090, 67000, 66811, 66812, 66825, 66843, 66844



Feux à DEL élégants. Haute visibilité sur la route.

- La terminaison à broche femelle accepte les connecteurs PL3 standard.
- Le faible ampérage des DEL permet d'utiliser davantage de feux sans décharger la batterie du véhicule.
- Les DEL offrent une meilleure visibilité et un signal d'arrêt plus rapide aux véhicules de queue.
- Garantie de 2 ans.
- Joint hermétique entre la lentille et le boîtier.

Numéro de pièce	Description	Couleur	Tension de fonctionnement	Ampères
G6002	FEUX ARRÊT/ARRIÈRE/CLIGNOTANT	ROUGE	12 V	0,33 A (I6, S2)/0,15 A (P2, T2)
G6002-3	FEUX ARRÊT/ARRIÈRE/CLIGNOTANT	ROUGE, EMBALLAGE VRAC	12 V	0,33 A (I6, S2)/0,15 A (P2, T2)
G6002-5	FEUX ARRÊT/ARRIÈRE/CLIGNOTANT	ROUGE, EMBALLAGE DE VENTE	12 V	0,33 A (I6, S2)/0,15 A (P2, T2)
G6003	CLIGNOTANTS AVANT ET ARRIÈRE	JAUNE	12 V	0,37 A (I6)
G6003-3	CLIGNOTANTS AVANT ET ARRIÈRE	JAUNE, EMBALLAGE VRAC	12 V	0,37 A (I6)
G6003-5	CLIGNOTANTS AVANT ET ARRIÈRE	JAUNE, EMBALLAGE DE VENTE	12 V	0,37 A (I6)
G6012	FEUX ARRÊT/ARRIÈRE/CLIGNOTANT	ROUGE AVEC LENTILLE TRANSPARENTE	12 V	0,33 A (I6, S2)/0,15 A (P2, T2)
G6013	CLIGNOTANTS AVANT ET ARRIÈRE	JAUNE AVEC LENTILLE TRANSPARENTE	12 V	0,37 A (I6)

2600 Lanier Drive, Madison, Indiana U.S.A. 47250-0550

É.-U. **800 628-0809** Canada **800 268-5612**

Europe **+49 9422 40331-0** Mexique **+52 818262 4412** Chine **+86 21 5774 9633**

grote.com

Grote®