

4" LED WhiteLight™ Deckenleuchte

Datenblatt

I N N E N B E L E U C H T U N G



Abbildung mit integriertem Flansch

PRODUKTSPEZIFIKATIONEN

MATERIAL

Polycarbonat

AUSFÜHRUNG

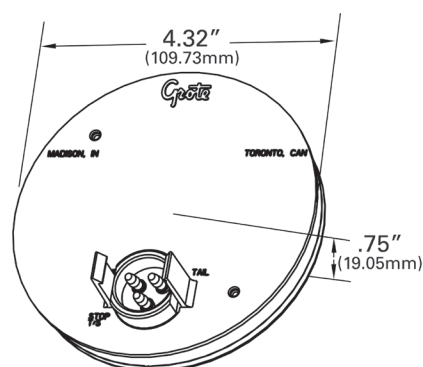
Klar / Klar

SPANNUNG/STROMSTÄRKE:

12 V – 0,6 A, 24 V – 0,3 A

ANSCHLUSSDRAHT

66815, 66845, 67005



Heller als jede 4-Zoll-Deckenleuchte, die derzeit auf dem Markt ist.

- Verbraucht 70% weniger Strom als Modelle mit Glühbirnen
- Integrierter Flansch für eine leichte Installation
- 2 x heller als Modell 61971 und 61141
- Heller als jede 4-Zoll-Deckenleuchte, die derzeit auf dem Markt ist.
- Stecker für verschiedene Anschlussdrahtoptionen

Teilnummer	Markt	Lichtquelle	Betriebsspannung	Stromstärke	Energieaustausch
61E01 integrierter Flansch	Zugmaschine/Auflieger/Karosserie/Rettungsdienst	LEDs	12 V	0,6 A	NA
61E11 integrierter Flansch	Zugmaschine/Auflieger/Karosserie/Rettungsdienst	LEDs	24 V	0,3 A	NA
61E41 Tüllenbefestigung	Zugmaschine/Auflieger/Karosserie/Rettungsdienst	LEDs	12 V	0,6 A	NA
61E51 Tüllenbefestigung	Zugmaschine/Auflieger/Karosserie/Rettungsdienst	LEDs	24 V	0,3 A	NA

2600 Lanier Drive, Madison, Indiana USA 47250-0550

USA 800 628 0809 Kanada 800 268 5612

Europa +49 9422 40331-0 Mexiko +(52) 818262 4412 China +86 21 5774 9633