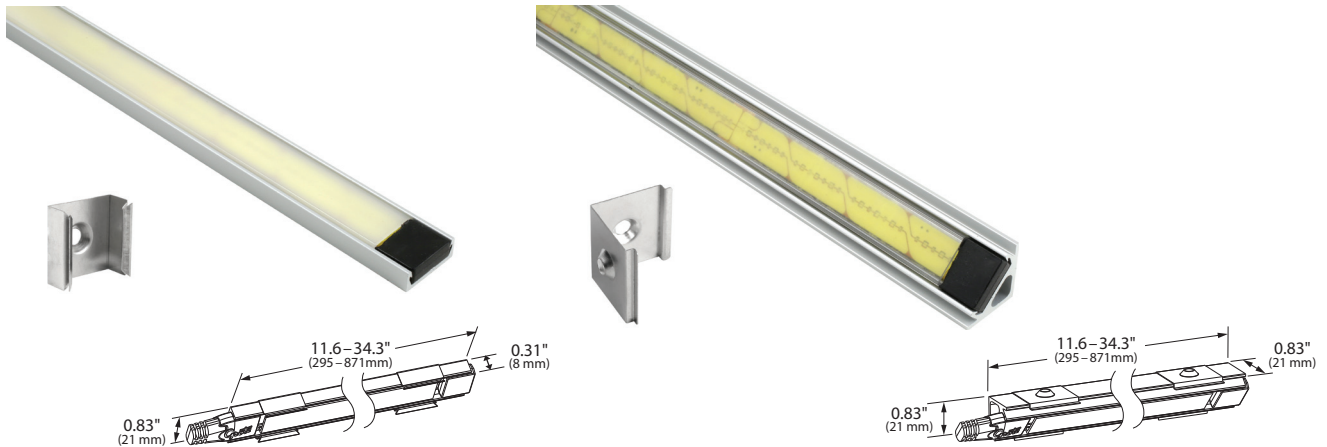


PLAFONNIER D'ÉCLAIRAGE DIRECT XTL®



FICHE TECHNIQUE

ÉCLAIRAGE DIRECT



Installation de la bande lumineuse XTL® lorsque l'emploi d'un ruban est peu pratique.

- Installation de l'extrusion à un angle de 90 degrés pour diriger l'éclairage à un angle de 45 degrés
- Lentille opaque produisant un éclairage doux, non aveuglant
- Extrusions protégeant la bande lumineuse XTL® des chocs
- Lentille à encliquetage ou coulissante
- Pincettes de montage fournies séparément dans le sac de quincaillerie
- Recommandation : utilisation de 2 pincettes sur l'extrusion de 288 mm, 3 pincettes sur l'extrusion de 488 mm, 4 pincettes sur l'extrusion de 576 mm et 5 pincettes sur l'extrusion de 864 mm
- Vis cruciformes plates en acier inoxydable 18-8 requises pour l'installation (non comprises)

CARACTÉRISTIQUES DU PRODUIT

TEMPÉRATURE DE FONCTIONNEMENT : -40 à 65 °C (-40 à 149 °F)
TEMPÉRATURE D'ENTREPOSAGE : <194 °F/ 90 °C
GAMME DES TENSIONS D'ENTRÉE : +10 to +14 VCC

CONFORMITÉ

RÉSISTANCE AUX CHOC : SAE J575 sec. 4.3
CHOC THERMIQUE : SAE J1455 sec. 4.1.3.2
VIEILLISSEMENT CAUSÉ PAR LES UV : SAE J2412 et J2527
HUMIDITÉ : SAE J1455 sec. 4.7
PROTECTION CONTRE LES INFILTRATIONS : IP67 et IP69K
CORROSION : SAE J2139
VIBRATION : SAE J575 sec. 4.2
INFLAMMABILITÉ : FMVSS 302
RÉSISTANCE AUX AGENTS CHIMIQUES : SAE J1455 sec 4.4*
ABRASION : SAE J1455 sec. 4.8 et J400
POLARITÉ INVERSE : SAE J2139
DÉCHARGE D'ÉLECTRICITÉ STATIQUE : SAE J1113
HUMIDITÉ/TEMPÉRATURE : SAE J2139
RÉSISTANCE CHIMIQUE : J575-4.14

* Sans acide de batterie et fréon

NUMÉRO DE PIÈCE	LONGUEUR (PO/MM)	TYPE DE LENTILLE	TYPE D'EXTRUSION	LUMENS	COURANT (AMPÈRES À 13,5 V)
61T00	11,33/288	Transparent	Plat	630	0,19
61R00	11,33/288	Transparent	À angle	630	0,19
61T20	18,89/480	Transparent	Plat	1.054	0,33
61R20	18,89/480	Transparent	À angle	1.054	0,33
61T40	22,67/576	Transparent	Plat	1.373	0,40
61R40	22,67/576	Transparent	À angle	1.373	0,40
61T60	34,02/864	Transparent	Plat	1.912	0,37
61R60	34,02/864	Transparent	À angle	1.912	0,37
61R70	34,02/864	Opaque	À angle	1.600	0,37

POUR OBTENIR PLUS
DE RENSEIGNEMENTS,
VEUILLEZ VISITER
GROTE.COM.

Grote Industries, Inc. 2600 Lanier Drive, Madison, Indiana États-Unis 47250-0550
É.-U. **800 628-0809** | Europe **+49 9422 40331-0** | Chine **+86 21 5774 9633**
Canada **800 268-5612** | Mexique **+(52) 818262 4412**

