

Lámparas ovaladas Trilliant® 2000 y 3000

Hoja de información



Luces de trabajo Oval: Tecnología establecida en un diseño ovalado a un precio atractivo

- Los materiales sólidos optimizan la duración en condiciones ambientales adversas
- La lámpara sellada resiste el ingreso de partículas y agua, lo que cumple con IP69K
- Gestión térmica innovadora para una prolongada vida útil del producto
- Protección contra transientes del automóvil
- Rango de operación de voltaje múltiple real (9 - 32 V)
- Comportamiento EMC de nivel premium (CISPR 25 clase 5) - No interferirá con las señales de radio
- Cumple con las normas ISO 14982 y EN 13309 para operar en maquinaria de construcción y agrícola

ESPECIFICACIONES DEL PRODUCTO

CARACTERÍSTICAS ÓPTICAS

| | |
|-------------------------------------|-----------|
| Temperatura de color (CCT) | 5700 K |
| Índice de producción de color (CRI) | 70 |
| Rendimiento | 64 lm / W |

CARACTERÍSTICAS ELÉCTRICAS

| | |
|--|--|
| Alcance de voltaje de funcionamiento | 9 - 32 V |
| Corriente de entrada | 2.6 A (14 V) y 1.3 A (28 V) |
| Corriente de inserción | No se excede la corriente de entrada nominal |
| Consumo de energía | 37 W |
| Conector de entrada | Deutsch DT |
| Margen de temperaturas de operación | - 40 °C a + 50 °C / - 40 °F a 122 °F |
| Protección contra polaridad inversa | ✓ |
| Protección contra recalentamiento | ✓ |
| Protección contra ESD, sobretensión y transientes de voltaje | ✓ |

CARACTERÍSTICAS MECÁNICAS

| | |
|--------------------------------------|--|
| Medidas | 97 x 150 x 69 mm (Al. x An. x Prof.) |
| Peso | 700 g |
| Materiales | Lente: Policarbonato con revestimiento duro resistente a los rayones y a los rayos UV Carcasa: Aluminio con recubrimiento de pintura en polvo |
| Código IP | IP69K |
| Montaje | Colgante y pedestal (tornillo M10) |
| Temperatura de almacenamiento máxima | -55 °C a +110 °C / -67 °F a 230 °F |
| Resistente a impactos y choques | 50 G |
| Resistente a la vibración | 5 G (5 - 500 Hz) |

APROBACIONES Y CERTIFICADOS

| | |
|------------------------|---------------|
| ECE | R10 |
| CE | ✓ |
| ISO 14982 | ✓ |
| EN 13309 | ✓ |
| ISO 7637-2/ISO 16750-2 | ✓ |
| ISO 10605 | ✓ |
| ISO 11452 | Sección 2 y 4 |
| CISPR 25 | Clase 5 |
| ISO 16750 | Sección 3 - 5 |
| EN 60068 | ✓ |
| ISO 20653 | ✓ |

| Número de pieza | Patrón de luz | Lúmenes reales | Conector |
|-----------------|---------------|----------------|-------------------------|
| 64W01 | Largo alcance | 2000 | Deutsch DT |
| 64W11 | Corto alcance | 2000 | Deutsch DT |
| 64W21 | Largo alcance | 3000 | Deutsch DT |
| 64W31 | Corto alcance | 3000 | Deutsch DT |
| 64W41 | Largo alcance | 2000 | Cubierta dura Superseal |
| 64W51 | Corto alcance | 2000 | Cubierta dura Superseal |
| 64W81 | Largo alcance | 3000 | Cubierta dura Superseal |
| 64W91 | Corto alcance | 3000 | Cubierta dura Superseal |

2600 Lanier Drive, Madison, Indiana U.S.A. 47250-0550
 EE. UU. **800.628.0809** Canadá **800.268.5612**
 Europa **+49 9422 40331-0** México **+(52) 818262 4412** China **+86.21.5774.9633**

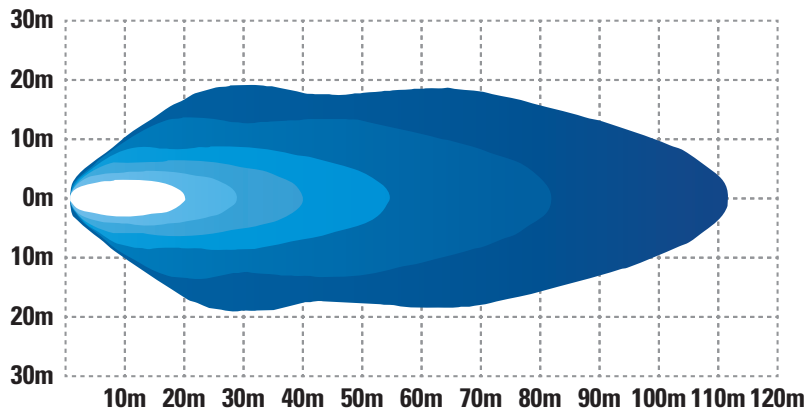
grote.com

Lámparas ovaladas Trilliant® 2000 y 3000

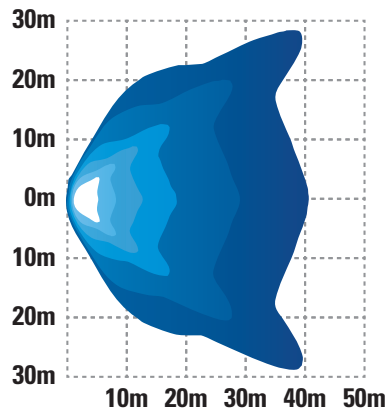
Hoja de información

ILUMINACIÓN DE TRABAJO

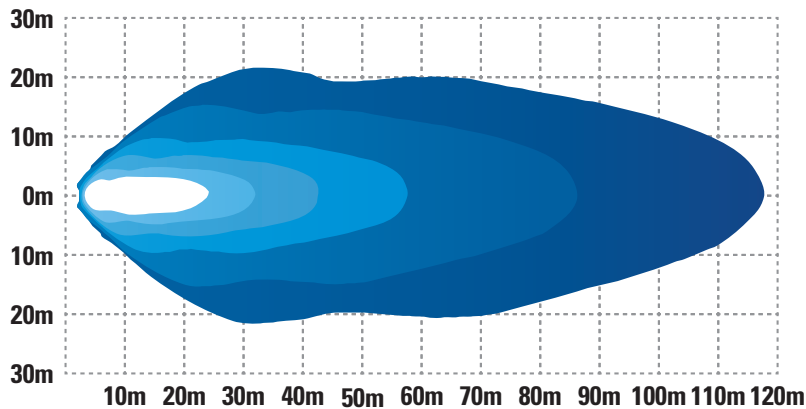
Largo alcance - IsoLux (64W01/64W41)



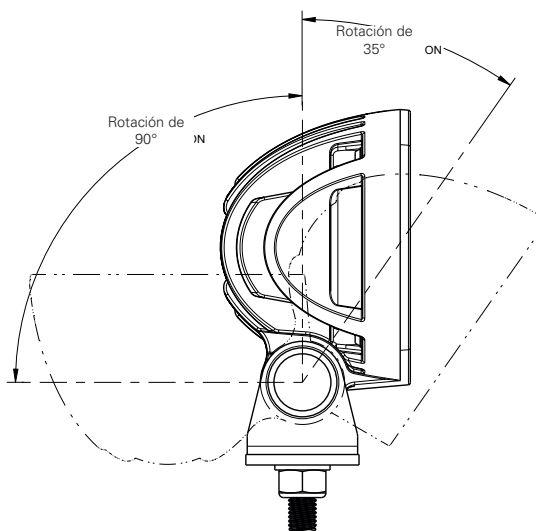
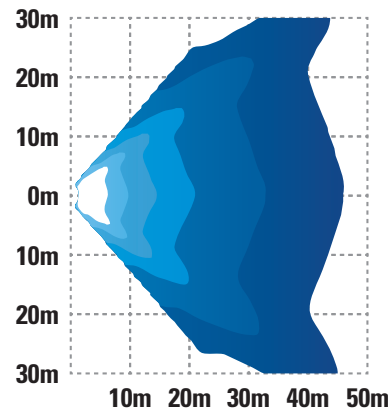
Corto alcance - IsoLux (64W11/64W51)



Largo alcance - IsoLux (64W21/64W81)



Corto alcance - IsoLux (64W31/64W91)



2600 Lanier Drive, Madison, Indiana U.S.A. 47250-0550
 EE. UU. 800.628.0809 Canadá 800.268.5612
 Europa +49 9422 40331-0 México +(52) 818262 4412 China +86.21.5774.9633



grote.com