

Trilliant® Oval 2000 und 3000

Datenblatt

ARBEITSBELEUCHTUNG



Ovale Arbeitsleuchten: Etablierte Technologie im ovalen Design zu einem attraktiven Preis

- Robuste Materialien für eine lange Lebensdauer in rauen Umgebungen
- Durch Abdichtung gegenüber das Eindringen von Partikeln und Wasser geschützte Leuchte gemäß IP69K
- Innovatives Wärmemanagement für eine lange Lebensdauer des Produkts
- Geschützt vor automotiven Transienten
- Echter Mehrspannungsbereich (9 - 32 V)
- EMV auf Premium-Ebene (CISPR 25 Klasse 5) – keine Störung von Funksignalen
- Entspricht ISO 14982 und EN 13309 für den Betrieb von Landmaschinen und Baufahrzeugen

PRODUKTSPEZIFIKATIONEN

OPTISCHE EIGENSCHAFTEN

Farbtemperatur (CCT)	5700 K
Farbwiedergabe-Index (CRI)	70
Wirksamkeit	64 lm / W

ELEKTRISCHE MERKMALE

Betriebsspannungsbereich	9 - 32 V
Eingangsstrom	2,6 A (14 V) und 1,3 A (28 V)
Einschaltstrom	Nominaler Eingangsstrom ist nicht überschritten
Stromverbrauch	37 W
Eingangssteckverbinder	Deutsch DT
Betriebstemperaturbereich	-40 °C bis +50 °C / -40 °F bis 122 °F
Verpolungsschutz	✓
Überhitzungsschutz	✓
ESD, Überspannungs- und Transientenschutz	✓

MECHANISCHE MERKMALE

Maße	97 x 150 x 69 mm (H x B x T)
Gewicht	700 g
Materialien	Blende: Kratzfestes, UV-beständiges, hart beschichtetes Polycarbonat Gehäuse: Pulverbeschichtetes Aluminium
IP-Einstufung	IP69K
Einbau	Hängelleuchte und Standfußbefestigung (Schraube M10)
Maximale Lager-temperatur	-55 °C bis +110 °C / -67 °F bis 230 °F
Stoß- und Schlagfestigkeit	50 G
Schwingungsfestigkeit	5 G (5 - 500 Hz)

ZULASSUNGEN UND ZERTIFIKATE

ECE	R10
CE	✓
ISO 14982	✓
EN 13309	✓
ISO 7637-2 / ISO 16750-2	✓
ISO 10605	✓
ISO 11452	Abschnitt 2 und 4
CISPR 25	Klasse 5
ISO 16750	Abschnitt 3 – 5
EN 60068	✓
ISO 20653	✓

Teilnummer	Lichtmuster	Effektive Lumen	Steckverbinder
64W01	Fernbereich	2000	Deutsch DT
64W11	Nahbereich	2000	Deutsch DT
64W21	Fernbereich	3000	Deutsch DT
64W31	Nahbereich	3000	Deutsch DT
64W41	Fernbereich	2000	SuperSeal-Gehäuse
64W51	Nahbereich	2000	SuperSeal-Gehäuse
64W81	Fernbereich	3000	SuperSeal-Gehäuse
64W91	Nahbereich	3000	SuperSeal-Gehäuse

2600 Lanier Drive, Madison, Indiana USA 47250-0550

USA **800 628 0809** Kanada **800 268 5612**

Europa **+49 9422 40331-0** Mexiko **+(52) 818262 4412** China **+86 21 5774 9633**

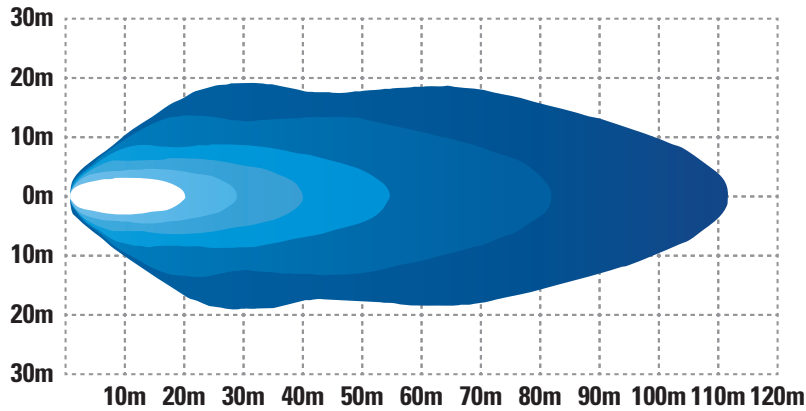
grote.com

Trilliant® Oval 2000 und 3000

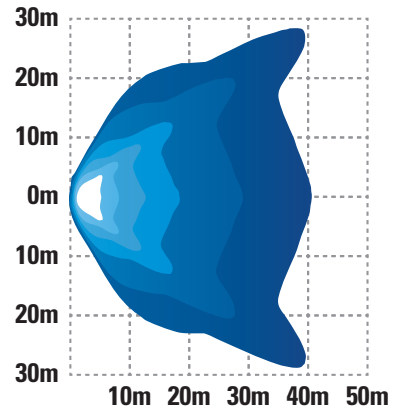
Datenblatt

ARBEITSBELEUCHTUNG

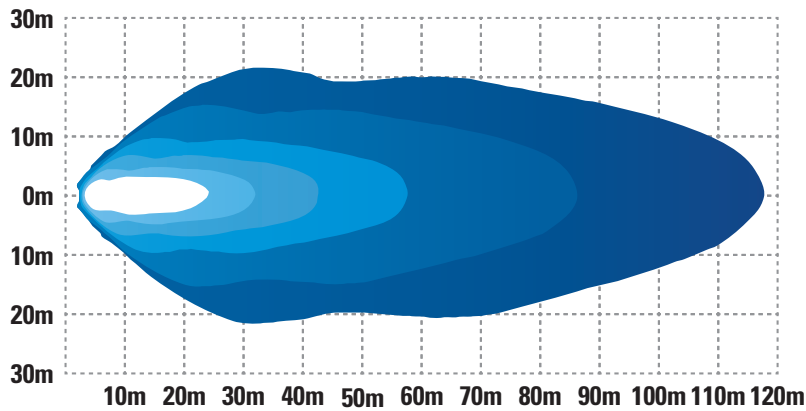
Fernbereich – IsoLux (64W01/64W41)



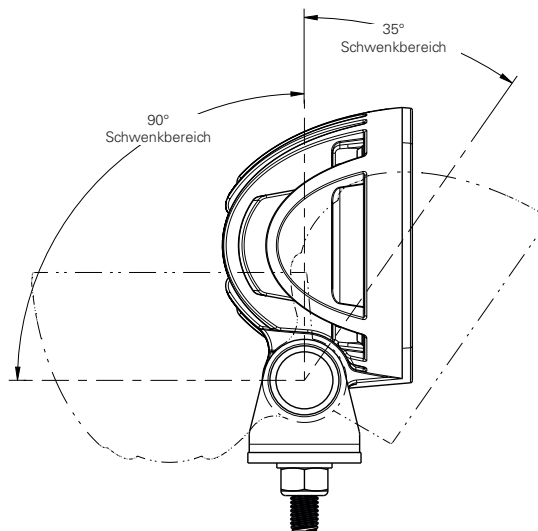
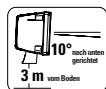
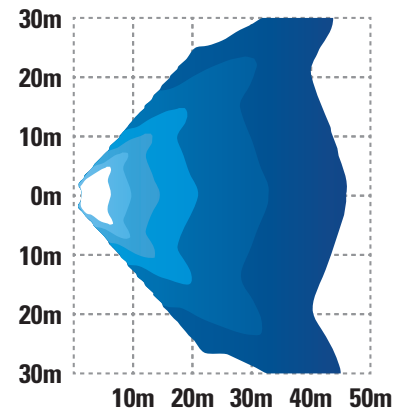
Nahbereich – IsoLux (64W11/64W51)



Fernbereich – IsoLux (64W21/64W81)



Nahbereich – IsoLux (64W31/64W91)



2600 Lanier Drive, Madison, Indiana USA 47250-0550

USA 800 628 0809 Kanada 800 268 5612

Europa +49 9422 40331-0 Mexiko +(52) 818262 4412 China +86 21 5774 9633

grote.com