

Trilliant® Oval 2000 et 3000

Fiche technique

ÉCLAIRAGE DE TRAVAIL



Phares de travail ovales : Technologie éprouvée, de forme ovale et à prix attrayant

- Matériaux robustes pour une endurance améliorée dans des conditions environnementales difficiles
- Lampe scellée, certifiée IP69K, résistant à l'intrusion de particules et d'eau
- Gestion thermique innovante assurant la durée de vie prolongée du produit
- Protection contre le courant transitoire
- Véritable plage de fonctionnement multi-tension (9 à 32 V)
- Fonctionnement CEM de haut niveau (norme CISPR 25 Classe 5) – non-interférence avec les signaux radioélectriques
- Satisfait aux normes ISO 14982 et EN 13309 pour les machines agricoles et les chantiers de construction

CARACTÉRISTIQUES DU PRODUIT

CARACTÉRISTIQUES OPTIQUES

Température de couleur	5 700 K
Indice de rendu des couleurs	70
Efficacité	64 lm/W

CARACTÉRISTIQUES ÉLECTRIQUES

Plage de tension de fonctionnement	9 à 32 V
Courant d'entrée	2,6 A (14 V) et 1,3 A (28 V)
Courant d'appel	Courant d'entrée nominal non dépassé
Consommation d'énergie	37 W
Type de connecteur	Deutsch DT
Plage de température de fonctionnement	-40 °C à +50 °C / -40 °F à 122 °F
Protection contre la polarité inversée	✓
Protection contre la surchauffe	✓
Protection contre les pointes de tension, la surtension et le courant transitoire	✓

CARACTÉRISTIQUES MÉCANIQUES

Dimensions	97 x 150 x 69 mm (H x l x P)
Poids	700 g
Matériaux	Lentille : Polycarbonate à revêtement dur, résistant aux égratignures et aux rayons UV
	Boîtier : Aluminium enduit de poudre
Code IP	IP69K
Fixation	Pivot et pied (vis M10)
Température d'entreposage maximale	-55 °C à 110 °C / -67 °F à 230 °F
Résistance aux chocs	50 G
Résistance aux vibrations	5 G (5 à 500 Hz)

HOMOLOGATIONS ET CERTIFICATIONS

CEE	R10
CE	✓
ISO 14982	✓
EN 13309	✓
ISO 7637-2/ISO 16750-2	✓
ISO 10605	✓
ISO 11452	Sections 2 et 4
CISPR 25	Classe 5
ISO 16750	Section 3 à 5
EN 60068	✓
ISO 20653	✓

Numéro de pièce	Type de faisceau	Flux lumineux réel	Connecteur
64W01	Longue portée	2 000	Deutsch DT
64W11	Courte portée	2 000	Deutsch DT
64W21	Longue portée	3 000	Deutsch DT
64W31	Courte portée	3 000	Deutsch DT
64W41	Longue portée	2 000	SuperSeal à coque rigide
64W51	Courte portée	2 000	SuperSeal à coque rigide
64W81	Longue portée	3 000	SuperSeal à coque rigide
64W91	Courte portée	3 000	SuperSeal à coque rigide

2600 Lanier Drive, Madison, Indiana U.S.A. 47250-0550
 É.-U. **800 628-0809** Canada **800 268-5612**
 Europe **+49 9422 40331-0** Mexique **+52 818262 4412** Chine **+86 21 5774 9633**

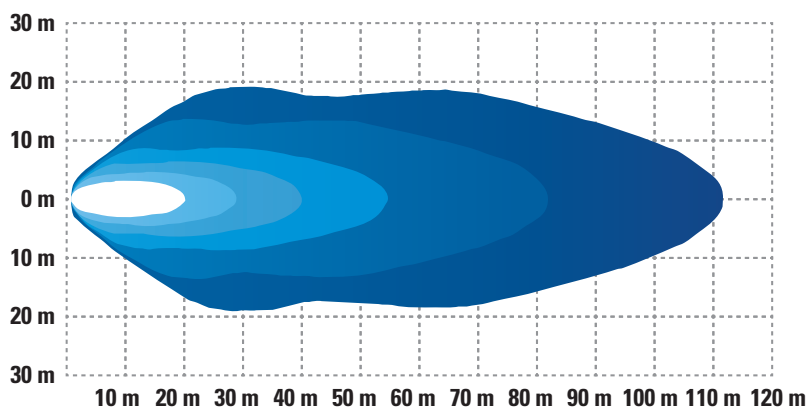
grote.com

Trilliant® Oval 2000 et 3000

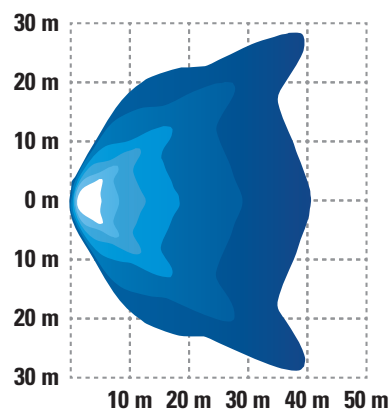
Fiche technique

ÉCLAIRAGE DE TRAVAIL

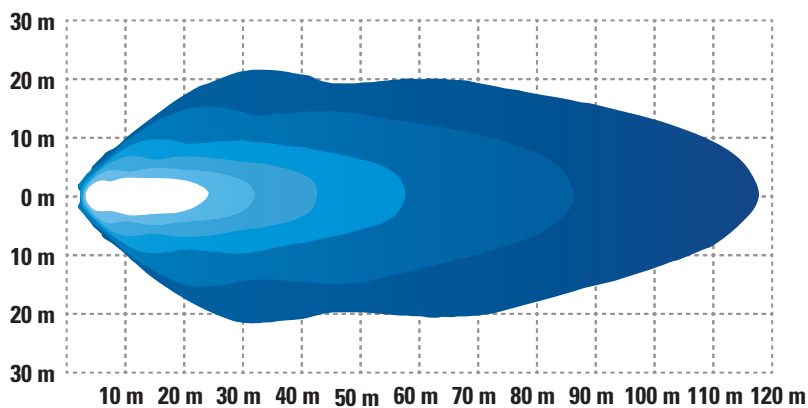
Longue portée – IsoLux (64W01/64W41)



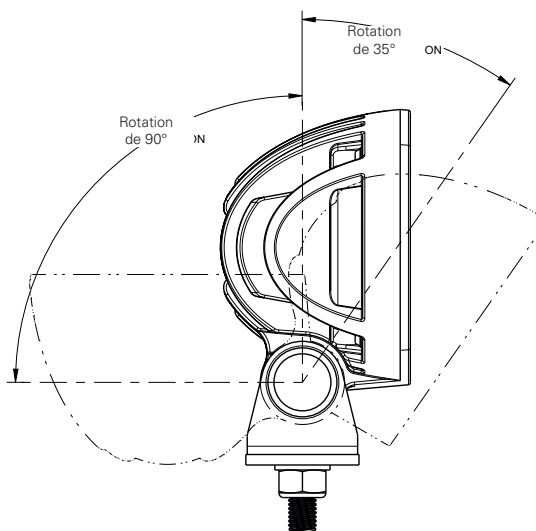
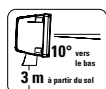
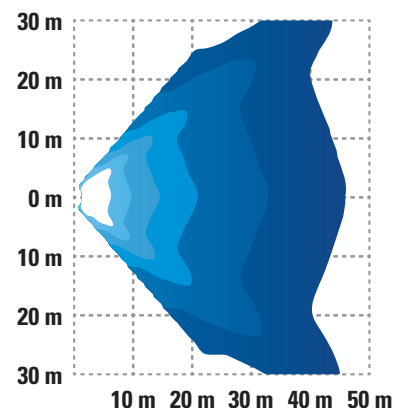
Courte portée – IsoLux (64W11/64W51)



Longue portée – IsoLux (64W21/64W81)



Courte portée – IsoLux (64W31/64W91)



2600 Lanier Drive, Madison, Indiana U.S.A. 47250-0550

É.-U. 800 628-0809 Canada 800 268-5612

Europe +49 9422 40331-0 Mexique +52 818262 4412 Chine +86 21 5774 9633

Grote

grote.com