

Faros de trabajo LED Trilliant® LMX

Hoja de información



ESPECIFICACIONES DEL PRODUCTO

CARACTERÍSTICAS ÓPTICAS

| | | | | |
|-------------------------------------|--------------------------------|--------|--------|--------|
| Luminancia | Cálculo: | LMX.5 | LMX.6 | LMX.7 |
| | Al instante (t ₀): | 6160lm | 7340lm | 8876lm |
| | Continua (t ₃₀): | 5390lm | 6560lm | 7820lm |
| Temperatura de color (CCT) | 5700K | | | |
| Índice de producción de color (CRI) | 70 | | | |

CARACTERÍSTICAS ELÉCTRICAS

| | |
|--|---|
| Alcance de voltaje de funcionamiento | 9-32V |
| Corriente de irrupción (máx.) | 20A para 0.4ms |
| Margen de temperaturas de operación | LMX.5: -40°C a +70°C / -40 °F a +158 °F LMX.6: -40°C a +55°C / -40 °F a +131 °F LMX.7: -40°C a +50°C / -40 °F a +122 °F |
| Protección contra polaridad inversa | ✓ |
| Protección contra recalentamiento | ✓ |
| Protección contra ESD, sobretensión y transientes de voltaje | ✓ |
| Bloqueo ante baja tensión | ✓ |

CARACTERÍSTICAS MECÁNICAS

| | |
|--------------------------------------|--|
| Medidas | 98x157x105mm (Al. x An. x Prof.) |
| Peso | 1600g |
| Materiales | Lente: Carcasa de policarbonato con revestimiento duro resistente a los rayones y rayos UV; Aluminio con recubrimiento de pintura en polvo |
| Color | Negro |
| Código IP | IP69K |
| Montaje | Colgante (tornillo M10) |
| Temperatura de almacenamiento máxima | -55°C a +110°C |
| Resistente a impactos y choques | 50G |
| Resistente a la vibración | 5G (5-500Hz) |

APROBACIONES Y CERTIFICADOS

| | |
|------------------------|------------------------|
| ECE | R10 |
| CE | ✓ |
| ISO 14982 | ✓ |
| EN 13309 | ✓ |
| ISO 7637-2/ISO 16750-2 | ✓ |
| ISO 10605 | ✓ |
| ISO 11452 | Sección 2 y 4 |
| CISPR 25 | Clase 4 (LMX.5, LMX.6) |
| ISO 16750 | Sección 3-5 |
| EN 60068 | ✓ |
| ISO 20653 | ✓ |

Faros de trabajo LED Trilliant® LMX Premium: Resistente, eficiente, potente

- La lámpara sellada resiste partículas y el ingreso de agua, lo que cumple con IP69K
- Incluye gestión de calor y tecnología de protección transitoria de voltaje para mejorar la vida útil del LED
- La placa de circuito altamente eficiente produce 90-95lm/W en todos los voltajes
- LMX.5 y LMX.6 cumplen con los requisitos de EMC (CISPR 25 clase 4); no interferirá con las señales de radio
- Cumple con las normas ISO 14982 y EN 13309 para operar en maquinaria de construcción y agrícola
- Tres patrones de luz diferentes para todas las necesidades de iluminación

| Número de parte | Patrón de luz | Conector | Amperaje | Vatios | Lúmenes reales |
|-----------------|---------------------|------------|----------------------------|--------|----------------|
| 63Z61 | HÍBRIDO CORTO/LARGO | Deutsch DT | 4.0 A (14 V); 2.0 A (28 V) | 55 W | 5000 |
| 63Z71 | CORTO ALCANCE | Deutsch DT | 4.0 A (14 V); 2.0 A (28 V) | 55 W | 5000 |
| 63Z81 | LARGO ALCANCE | Deutsch DT | 4.0 A (14 V); 2.0 A (28 V) | 55 W | 5000 |
| 63Z31 | HÍBRIDO CORTO/LARGO | Deutsch DT | 4.6 A (14 V); 2.4 A (28 V) | 66 W | 6000 |
| 63Z41 | CORTO ALCANCE | Deutsch DT | 4.6 A (14 V); 2.4 A (28 V) | 66 W | 6000 |
| 63Z51 | LARGO ALCANCE | Deutsch DT | 4.6 A (14 V); 2.4 A (28 V) | 66 W | 6000 |
| 63Z01 | HÍBRIDO CORTO/LARGO | Deutsch DT | 5.7 A (14 V); 2.7 A (28 V) | 80 W | 7000 |
| 63Z11 | CORTO ALCANCE | Deutsch DT | 5.7 A (14 V); 2.7 A (28 V) | 80 W | 7000 |
| 63Z21 | LARGO ALCANCE | Deutsch DT | 5.7 A (14 V); 2.7 A (28 V) | 80 W | 7000 |

2600 Lanier Drive, Madison, Indiana U.S.A. 47250-0550

EE. UU. **800.628.0809** Canadá **800.268.5612**

Europa **+49 9422 40331-0** México **+(52) 818262 4412** China **+86.21.5774.9633**

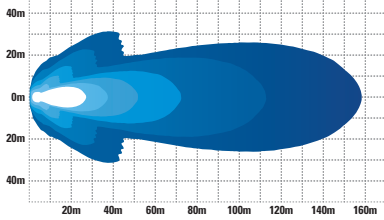
grote.com

Faros de trabajo LED Trilliant® LMX

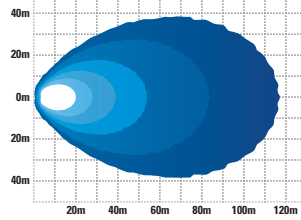
Hoja de información

ILUMINACIÓN DE TRABAJO

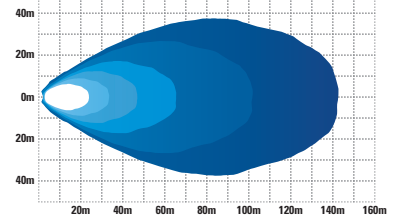
Híbrido corto/largo - IsoLux (63Z61)



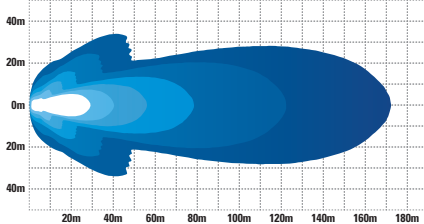
Corto alcance - IsoLux (63Z71)



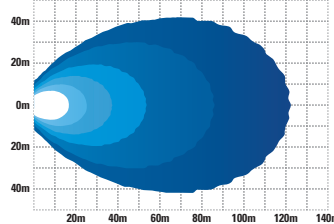
Largo alcance - IsoLux (63Z81)



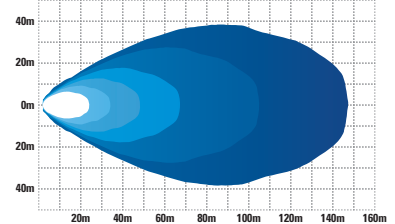
Híbrido corto/largo - IsoLux (63Z31)



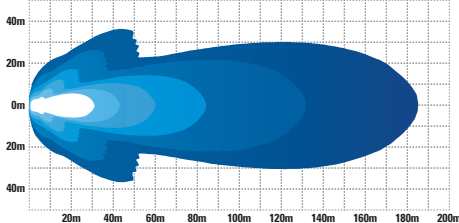
Corto alcance - IsoLux (63Z41)



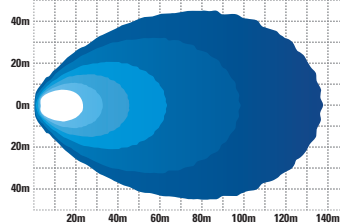
Largo alcance - IsoLux (63Z51)



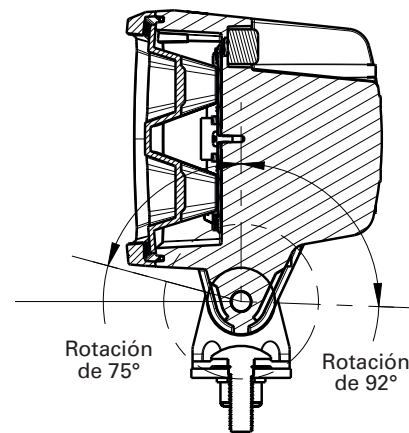
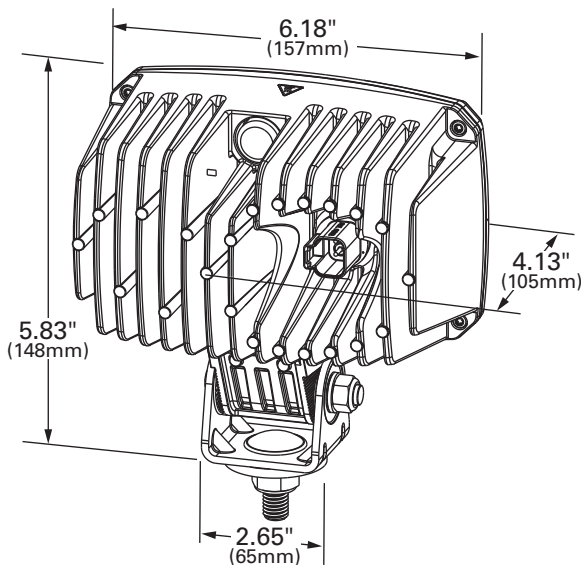
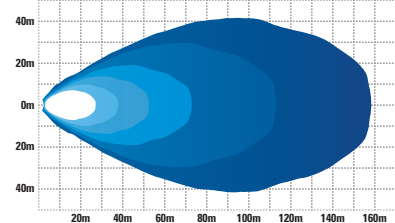
Híbrido corto/largo - IsoLux (63Z01)



Corto alcance - IsoLux (63Z11)



Largo alcance - IsoLux (63Z21)



2600 Lanier Drive, Madison, Indiana U.S.A. 47250-0550

EE. UU. **800.628.0809** Canadá **800.268.5612**

Europa **+49 9422 40331-0** México **+(52) 818262 4412** China **+86.21.5774.9633**

grote.com