

# LÁMPARA DE TRABAJO LED TRILLIANT® CUBE 1200 DE GROTE



CONSTRUCCIÓN  
DE ALUMINIO



PATRÓN DE HAZ  
LUMINOSO  
MUY AMPLIO



PATRÓN  
FLOOD

12/24V

DOBLE  
VOLTAJE

## MATERIALES

Tipo de conector del enchufe: Deutsch o Superseal de cubierta dura  
Funcionamiento a temperatura ambiente con potencia lumínica total: -40 °C a 50 °C (-40 °F a 122 °F)  
Temperatura de almacenamiento: -40 °C a 100 °C (-40 °F a 122 °F)  
Material de la carcasa: aluminio fundido a presión con recubrimiento de polvo negro  
Lente: policarbonato, resistente a rayos UV y con revestimiento antirrayas  
Gestión de la temperatura: diseño optimizado de las aletas de refrigeración  
Opciones de montaje: soporte estándar con tornillo M10

## PROPIEDADES ELÉCTRICAS

Tensión de entrada: 9 V a 16 V o 18 V a 32 V  
Consumo de energía: 26 W  
Protección eléctrica: polaridad inversa, descarga electrostática (ESD), exceso de tensión

## INTENSIDAD DE LA LUZ

Eficiencia de emisión de luz: 46 (lúmenes por vatio)  
Índice de producción de color (CRI): 69  
Alcance efectivo (5 lux en suelo):  
Iluminación Wide Flood  
12 m (39 pies); Iluminación Flood 23 m (75 pies)  
Área efectiva de dispersión (5 lux en suelo):  
Iluminación Wide Flood: 7 m (23 pies)  
Iluminación Flood: 7 m (23 pies)

## PRUEBAS Y CERTIFICADOS

Prueba de choque: EN 60068-2-6:1996, EN 60068-2-64:1995, EN 60068-2-29:1993, EN 60068-2-27:2009, EN 60068-2-32:1993

Prueba de estrés térmico: EN 60068-2-2:2007, IEC 60068-2-14:2009

Tipo de protección: IP69K (ISO 20653), FMVSS108 14.5.2, FMVSS108 14.5.3, ISO 20653-IP6, EN 60068-2-30:2005

Corrosión: FMVSS108 S14.5.4

Prueba de temperatura de almacenamiento: ISO 16750-4:2003

Salida de luz: IESNA LM-79

Certificado de compatibilidad electromagnética (EMC), directriz de la ONU: 72/245/EEC, CE, CISPR 25 Clase 5, R10, R23\*

## RENDIMIENTO LED EN UN NUEVO PAQUETE RESISTENTE PROPORCIONA FLEXIBILIDAD DE MONTAJE, TAMAÑO PEQUEÑO Y RENDIMIENTO POTENTE



## CARACTERÍSTICAS Y BENEFICIOS

- Solución sobresaliente para los requisitos y las condiciones ambientales más exigentes, proporcionada con el uso de piezas fundidas a presión en aluminio para la carcasa y en acero inoxidable para los elementos de fijación (antioxidantes).
- Lente endurecido para evitar rayones o decoloración por exposición al sol.
- Alta eficiencia; 1200 lúmenes/26 vatios = 46 lúmenes/vatio.
- Disponible en patrones de haz Flood, Wide Flood y Near Flood.
- Lámpara sellada a prueba de fugas con certificación IP69K; resiste rayones, lavados a presión y condiciones climáticas adversas.
- Disponible con opciones de conector Superseal de cubierta dura y Deutsch.

N.º DE PARTE	TERMINACIÓN	PATRÓN DE HAZ	TEMPERATURA DE COLOR	VOLTIOS	AMPERIOS	LÚMENES
63981	SUPERSEAL DE CUBIERTA DURA	FLOOD	6500	12/24	1,4/0,7 A	1200
63981-5	SUPERSEAL DE CUBIERTA DURA	FLOOD	6500	12/24	1,4/0,7 A	1200
63991-5	SUPERSEAL DE CUBIERTA DURA	WIDE FLOOD	6500	12/24	1,4/0,7 A	1200
63E21	DEUTSCH	FLOOD	6500	12/24	1,4/0,7 A	1200
63Y61	DEUTSCH	NEAR FLOOD	5700	9-32 V	1,5/0,75 A	1200
63Y71	DEUTSCH	FLOOD	5700	12 V	1,9 A	1200
63Y71-3	DEUTSCH	FLOOD	5700	12 V	1,9 A	1200
63Y81	DEUTSCH	NEAR FLOOD	5700	12 V	1,9 A	1200
63Y81-3	DEUTSCH	NEAR FLOOD	5700	12 V	1,9 A	1200



GLB-2024-043

EZ-FIND

ESCANEE PARA VER LAS  
ESPECIFICACIONES TÉCNICAS,  
PRODUCTOS RELACIONADOS  
Y MUCHO MÁS

PARA OBTENER MÁS INFORMACIÓN,  
VISITE NUESTRO SITIO WEB.  
**GROTE.COM**

Grote®

# LÁMPARA DE TRABAJO LED TRILLIANT® CUBE 1200 DE GROTE



CONSTRUCCIÓN  
DE ALUMINIO



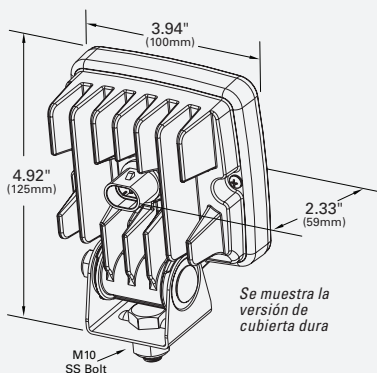
PATRÓN DE HAZ  
LUMINOSO  
MUY AMPLIO



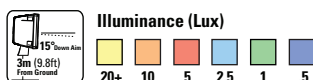
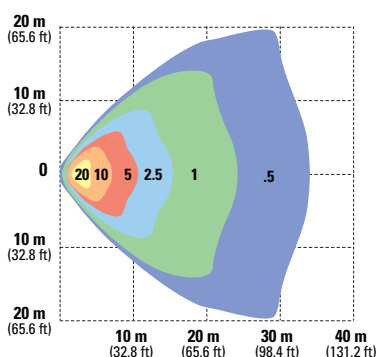
PATRÓN  
FLOOD

12↔24V

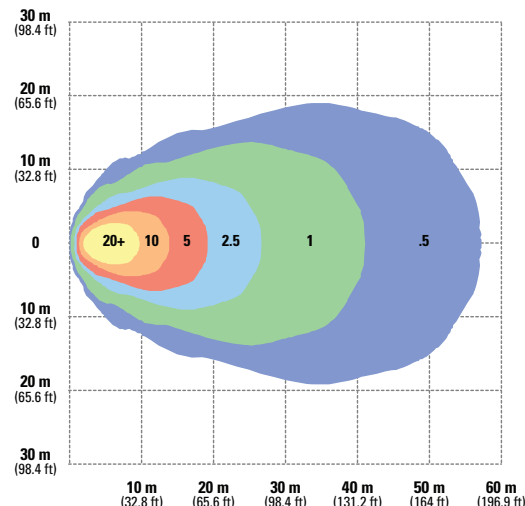
DOBLE  
VOLTAJE



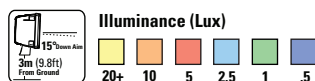
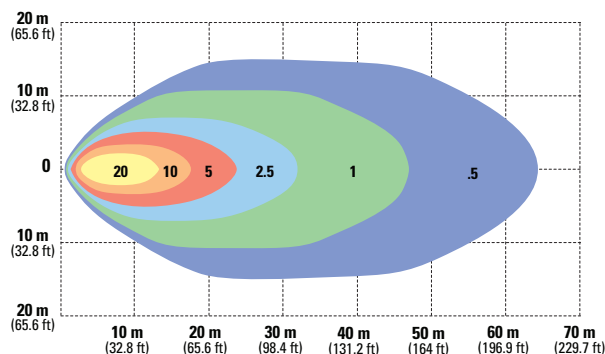
**Trilliant**  
CUBE Wide Flood - IsoLux



**Trilliant**  
CUBE Near Flood - IsoLux



**Trilliant**  
CUBE Flood - IsoLux



**EZ-FIND**  
ESCANEE PARA VER LAS  
ESPECIFICACIONES TÉCNICAS,  
PRODUCTOS RELACIONADOS  
Y MUCHO MÁS

PARA OBTENER MÁS INFORMACIÓN,  
VISITE NUESTRO SITIO WEB.  
**GROTE.COM**

