

# TRILLIANT® CUBE 1200

## LED-ARBEITSSCHEINWERFER

### VON GROTE



ALUMINIUM-  
KONSTRUKTION



LICHTKEGEL,  
BREITES FLUTLICHT



LICHTKEGEL,  
FLUTLICHT

12/24V

DUALE  
SPANNUNG

#### MATERIALIEN

Steckverbindertyp: Deutsch oder Hardshell-Superseal  
Betrieb bei Umgebungstemperatur mit voller Lichtleistung: -40 bis 50 °C (-40 bis 122 °F)  
Lagertemperatur: -40 bis 100 °C (-40 bis 122 °F)  
Gehäusematerial: Aluminium-Druckguss, schwarz pulverbeschichtet  
Blende: PC, UV-beständig und mit Anti-Kratz-Beschichtung  
Temperaturmanagement: Optimiertes Kühlrippen-Design  
Montagemöglichkeiten: Standardhalterung mit M10-Schraube

#### ELEKTRISCHE EIGENSCHAFTEN

Eingangsspannung: 9–16 V oder 18–32 V  
Leistungsaufnahme: 26 W  
Elektrischer Schutz: Verpolung, ESD, Überspannung

#### LICHTINTENSITÄT

Lichtausbeute: 46 (Lumen pro Watt)  
Farbwiedergabeindex (CRI): 69  
Effektive Reichweite (5 Lux am Boden):  
Breite Flutlichtbeleuchtung  
12 m (39 Fuß); Flutlichtbeleuchtung 23 m (75 Fuß)  
Effektiver Streubereich (5 Lux am Boden):  
Breite Flutlichtbeleuchtung: 7 m (23 Fuß);  
Flutlichtausleuchtung: 7 m (23 Fuß)

#### TESTS UND ZERTIFIKATE

Schockprüfung: EN 60068-2-6:1996, EN 60068-2-64:1995, EN 60068-2-29:1993, EN 60068-2-27:2009, EN 60068-2-32:1993  
Thermische Belastungsprüfung: EN 60068-2-2:2007, IEC 60068-2-14:2009  
Schutzart: IP69K (ISO 20653), FMVSS108 14.5.2, FMVSS108 14.5.3, ISO 20653-IP6, EN 60068-2-30:2005  
Korrosion: FMVSS108 S14.5.4  
Lagertemperaturprüfung: ISO 16750-4:2003  
Lichtstrom: IESNA LM-79  
EMV-Zertifikat, UN-Richtlinie: 72/245/EWG, CE, CISPR 25 Class 5, R10, R23\*

## LED-LEISTUNG IN EINEM NEUEN ROBUSTEN PAKET MIT FLEXIBLER MONTAGE, KOMPAKTER GRÖSSE UND KRAFTVOLLER LEISTUNG



#### MERKMALE UND VORTEILE

- Beste Lösung für höchste Anforderungen und Umgebungsbedingungen dank der Verwendung von Druckgussteilen aus Aluminium für das Gehäuse und aus Edelstahl für die Befestigungselemente (rostfrei).
- Gehärtete Blende, um Kratzern vorzubeugen oder Verblasen durch Sonneneinstrahlung zu vermeiden
- Hocheffizient; 1200 Lumen/26 Watt = 46 Lumen/Watt
- In den Lichtkegeln „Flutlicht“, „Breites Flutlicht“ und „Engstrahlendes Flutlicht“ erhältlich.
- Die abgedichtete Leuchte ist IP69K-zertifiziert und hält Kratzern, Hochdruckreinigung und rauen Wetterbedingungen stand.
- Mit Hardshell-Superseal- und Deutsch-Verbindungsoptionen erhältlich.

| TEILENUMMER | VERBINDUNGSTYP      | LICHTKEGEL               | FARBTEMPERATUR | VOLT   | AMPERE     | LUMEN |
|-------------|---------------------|--------------------------|----------------|--------|------------|-------|
| 63981       | HARDSHELL-SUPERSEAL | FLUTLICHT                | 6500           | 12/24  | 1,4/0,7 A  | 1200  |
| 63981-5     | HARDSHELL-SUPERSEAL | FLUTLICHT                | 6500           | 12/24  | 1,4/0,7 A  | 1200  |
| 63991-5     | HARDSHELL-SUPERSEAL | BREITES FLUTLICHT        | 6500           | 12/24  | 1,4/0,7 A  | 1200  |
| 63E21       | DEUTSCH             | FLUTLICHT                | 6500           | 12/24  | 1,4/0,7 A  | 1200  |
| 63Y61       | DEUTSCH             | ENGSTRAHLENDES FLUTLICHT | 5700           | 9–32 V | 1,5/0,75 A | 1200  |
| 63Y71       | DEUTSCH             | FLUTLICHT                | 5700           | 12 V   | 1,9 A      | 1200  |
| 63Y71-3     | DEUTSCH             | FLUTLICHT                | 5700           | 12 V   | 1,9 A      | 1200  |
| 63Y81       | DEUTSCH             | ENGSTRAHLENDES FLUTLICHT | 5700           | 12 V   | 1,9 A      | 1200  |
| 63Y81-3     | DEUTSCH             | ENGSTRAHLENDES FLUTLICHT | 5700           | 12 V   | 1,9 A      | 1200  |



**EZ-FIND**

SCANNEN SIE DEN QR-CODE FÜR  
TECHNISCHE DATEN, ÄHNLICHE  
PRODUKTE UND MEHR

WEITERE INFORMATIONEN FINDEN SIE  
AUF UNSERER WEBSITE.  
**GROTE.COM**

**Grote**

# TRILLIANT® CUBE 1200

## LED-ARBEITSSCHEINWERFER

### VON GROTE



ALUMINIUM-KONSTRUKTION



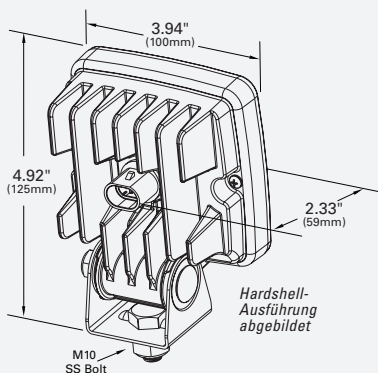
LICHTKEGEL, BREITES FLUTLICHT



LICHTKEGEL, FLUTLICHT

12/24V

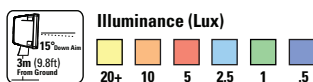
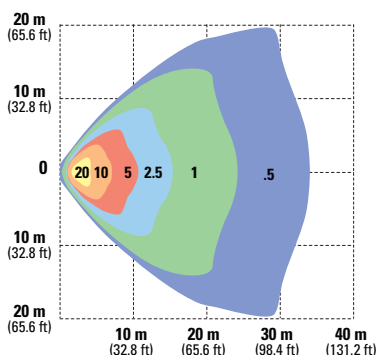
DUALE SPANNUNG



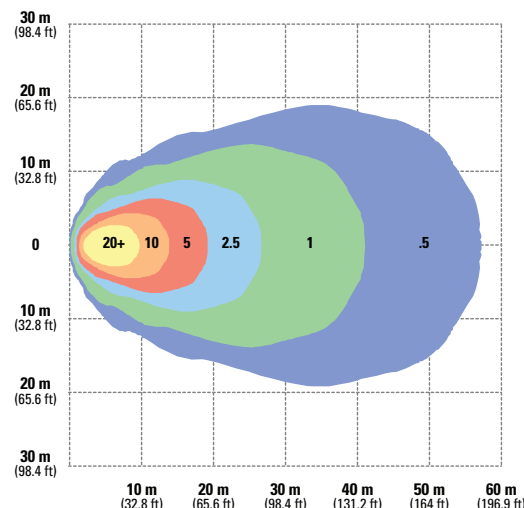
Hardshell-Ausführung abgebildet

M10 SS Bolt

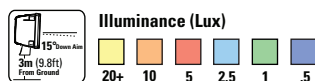
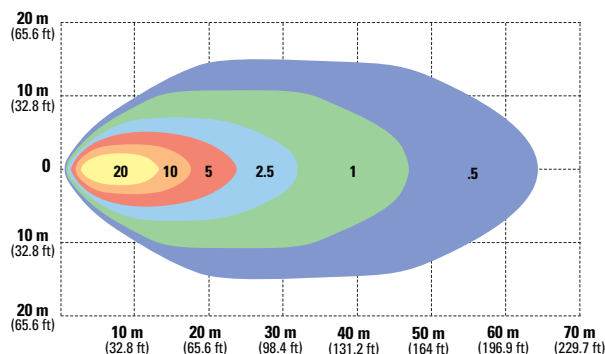
**Trilliant CUBE Wide Flood - IsoLux**



**Trilliant CUBE Near Flood - IsoLux**



**Trilliant CUBE Flood - IsoLux**



**EZ-FIND**  
SCANNEN SIE DEN QR-CODE FÜR TECHNISCHE DATEN, ÄHNLICHE PRODUKTE UND MEHR

WEITERE INFORMATIONEN FINDEN SIE AUF UNSERER WEBSITE.  
**GROTE.COM**

