

Trilliant Cube 2.0

Lámpara LED de trabajo 2800-3000 lúmenes

Hoja de información

ILUMINACIÓN DE TRABAJO



ESPECIFICACIONES DEL PRODUCTO

MATERIALES

Tipo de conector: Deutsch, Cubierta dura

Funciona a temperatura ambiente (sin extracción térmica):
-40 °F a 185 °F (-40 °C a 85 °C)

Temperatura ambiente de almacenamiento:
-40 °F a 185 °F (-40 °C a 85 °C)

Material de la carcasa: Aluminio fundido a presión,
acabado con recubrimiento de pintura en polvo negra

Material del lente: Policarbonato con revestimiento duro,
resistente a los rayos UV

Gestión del calor: Aletas de aluminio

CARACTERÍSTICAS ELÉCTRICAS

Voltaje de entrada: 10 V - 16 V; 22 V - 32 V; 12 V; 24 V

Protección eléctrica: Protección contra polaridad inversa

ÓPTICA

Paquete óptico: Flood (patrón de luz distante); Wide Flood
(patrón de luz cercana)

Temperatura de color correlativo (CCT): 5700 K; 6500 K

Índice de producción de color (CRI) 68; 70

El diseño elegante y resistente de Grote con circuitos electrónicos LED de avanzada supera al de las luces con el doble de tamaño y peso.

- Los componentes electrónicos de calidad y el diseño de circuito avanzado de Grote proporcionan un funcionamiento electrónicamente silencioso, una potencia luminosa continua y protección contra picos de voltaje e interferencia electromagnética.
- Las luces LED de primera calidad producen una luz blanca que reduce la fatiga ocular y el esfuerzo del operador.
- El diseño resistente soporta la vibración intensa, la corrosión, la humedad y el polvo.
- La óptica sofisticada del reflector dirige más luz hacia la tarea.
- Las opciones de conectores múltiples, DT-2 Pin y cubierta dura con sellado máximo, aumentan la flexibilidad operativa.
- El diseño de circuito avanzado y la gestión térmica garantizan una potencia luminosa consistente para una mayor vida útil de la lámpara.

PN	PATRÓN	TERMINACIÓN	VOLTAJE	AMPERAJE	LÚMENES REALES
63F61	CUBIERTA DURA CON SELLADO MÁXIMO	FLOOD	12	3	3000
63F21	DEUTSCH	FLOOD	12	3	3000
63F31	DEUTSCH	FLOOD	24	1.5	3000
63F51	DEUTSCH	WIDE FLOOD	24	1.5	3000

2600 Lanier Drive, Madison, Indiana U.S.A. 47250-0550

EE. UU. **800.628.0809** Canadá **800.268.5612**

Europa **+49 9422 40331-0** México **+(52) 818262 4412** China **+86.21.5774.9633**

grote.com

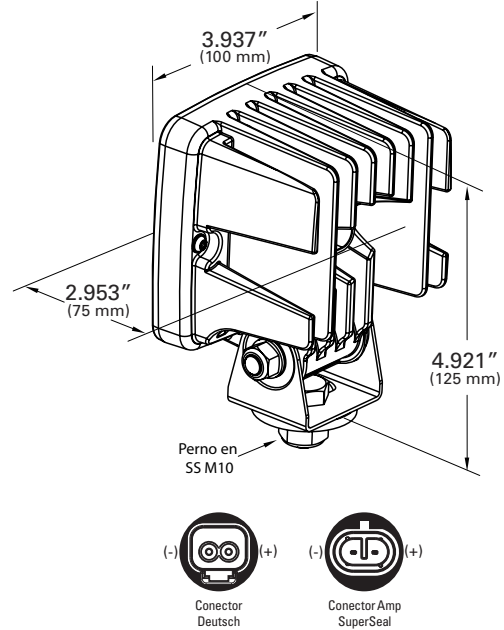
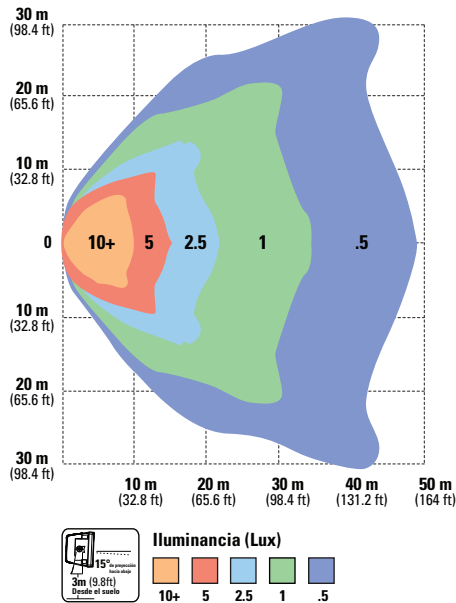
Trilliant Cube 2.0

Lámpara LED de trabajo 2800-3000 lúmenes

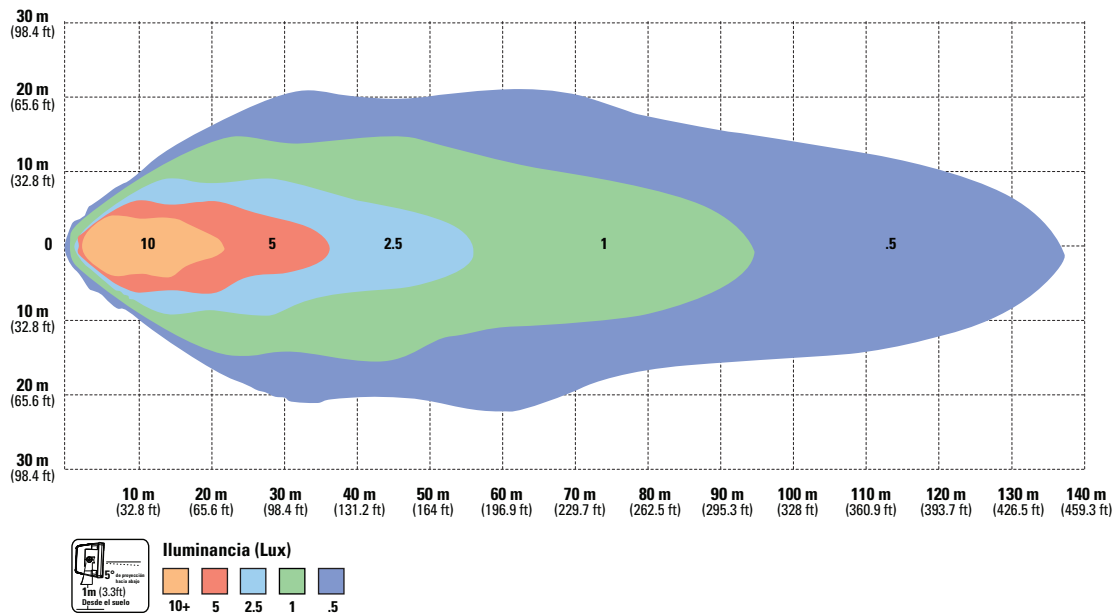
Hoja de información

ILUMINACIÓN DE TRABAJO

Trilliant® Cube Wide Flood de 3000 lúmenes



Trilliant® Cube Flood de 3000 lúmenes



2600 Lanier Drive, Madison, Indiana U.S.A. 47250-0550

EE. UU. **800.628.0809** Canadá **800.268.5612**

Europa **+49 9422 40331-0** México **+(52) 818262 4412** China **+86.21.5774.9633**

grote.com