

Lámpara LED de trabajo Trilliant® Cube WhiteLight™

Hoja de información

ILUMINACIÓN DE TRABAJO



El desempeño LED en un nuevo paquete resistente ofrece flexibilidad en la instalación, tamaño pequeño y un desempeño potente

- La mejor solución para los requisitos y las condiciones ambientales más exigentes, mediante el uso de fundiciones de aluminio a presión para la carcasa y acero inoxidable para los elementos de sujeción (inoxidables).
- Lente templado para evitar rayones o descoloramiento debido a la exposición solar
- Alta eficiencia; 1200 lúmenes/23 vatios = 52 lúmenes/vatios
- Disponible en los patrones de haz luminoso Flood, Wide Flood y Near Flood.
- La lámpara sellada a prueba de fugas cuenta con certificación IP69K, soporta los rayones, los lavados a presión y climas hostiles.
- Disponible con opciones de conector cubierta dura Superseal y Deutsch.

ESPECIFICACIONES DEL PRODUCTO

MATERIALES

Tipo de conector de enchufe: Conexión de enchufe de cubierta dura Superseal/ o Deutsch (para las versiones Near Flood)
Funcionamiento a temperatura ambiente con alta potencia luminosa: -40 °C a 50 °C (-40 °F a 122 °F)
Temperatura de almacenamiento: -40 °C a 100 °C (-40 °F a 122 °F)
Material de la carcasa: Fundición de aluminio a presión, recubrimiento de pintura en polvo negra
Lente: PC, resistente a los rayos UV y con recubrimiento antirrayones
Administración de temperatura: Diseño optimizado de las aletas disipadoras de calor
Opciones de ensamblaje: Soporte estándar con perno M10

PROPIEDADES ELÉCTRICAS

Voltaje de entrada: 9 V - 16 V o 18 V - 32 V
Consumo de energía: 23 W (12 V) o 25 W (24 V)
Amperes de voltaje: 1.9 A para 12 V o 1.04 A para 24 V
Protección eléctrica: Polaridad inversa, ESD, exceso de voltaje

INTENSIDAD LUMINOSA

Eficiencia en la emisión de luz: 55 (lúmenes por vatio)
Rendimiento óptico: Wide Flood, Flood y Near Flood
Índice de producción de color (CRI): 69
Rango real (5 lux sobre el suelo): Iluminación Wide Flood 12 m (39 pies); Iluminación Flood 23 m (75 pies)
Área real de distribución (5 lux sobre el suelo): Iluminación Wide Flood: 7 m (23 pies); Iluminación Flood: 7 m (23 pies)

PRUEBAS Y CERTIFICADOS

Prueba de impacto: EN 60068-2-6:1996, EN 60068-2-64:1995, EN 60068-2-29:1993, EN 60068-2-27:2009, EN 60068-2-32:1993
Prueba de estrés térmico: EN 60068-2-2:2007, IEC 60068-2-14:2009
Tipo de protección: IP69K (ISO 20653), FMVSS108 14.5.2, FMVSS108 14.5.3, ISO 20653-IP6, EN 60068-2-30:2005
Corrosión: FMVSS108 S14.5.4
Prueba de temperatura de almacenamiento: ISO 16750-4:2003
Potencia luminosa: IESNA LM-79
Certificación EMC, directiva UN: 72/245/EEC, CE, CISPR 25 Clase 5, R10, R23*

Número de pieza	Terminación	Patrón de haz luminoso	Temp. de color	Voltaje de funcionamiento (V)	Amperaje (A)	Efectivo
63981	CUBIERTA DURA SUPERSEAL	FLOOD	6500	12/24	1.4/7A	1200
63981-5	CUBIERTA DURA SUPERSEAL	FLOOD	6500	12/24	1.4/7A	1200
63991	CUBIERTA DURA SUPERSEAL	WIDE FLOOD	6500	12/24	1.4/7A	1200
63991-5	CUBIERTA DURA SUPERSEAL	WIDE FLOOD	6500	12/24	1.4/7A	1200
63E21	DEUTSCH	FLOOD	6500	12/24	1.4/7A	1200
63E31	DEUTSCH	WIDE FLOOD	6500	12/24	1.4/7A	1200
63L21	DEUTSCH	NEAR FLOOD	5700	9-32 V	0.75/1.5 A	1200
63U01	DEUTSCH	FLOOD	5700	12 V	1.9 A	1200
63U41	DEUTSCH	NEAR FLOOD	5700	12 V	1.9 A	1200
63U41-3	DEUTSCH	NEAR FLOOD	5700	12 V	1.9 A	1200
63U51	DEUTSCH	NEAR FLOOD	5700	24 V	1.04 A	1200
63H31	DEUTSCH	FLOOD	6500	48 V	0.035 A	1200

2600 Lanier Drive, Madison, Indiana U.S.A. 47250-0550

EE. UU. 800.628.0809 Canadá 800.268.5612

Europa +49 9962/20008-0 México 011 (52) 81-8262-4400

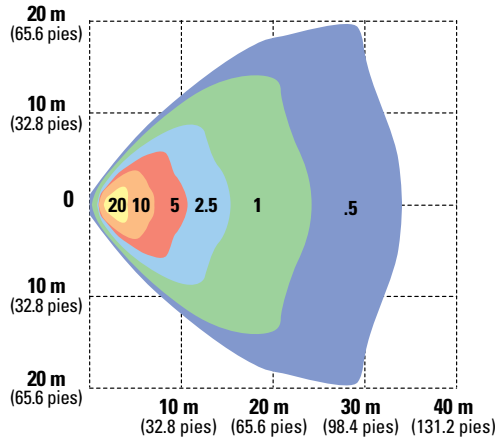
grote.com

Lámpara LED de trabajo Trilliant® Cube WhiteLight™

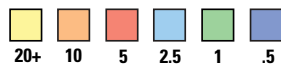
Hoja de información

ILUMINACIÓN DE TRABAJO

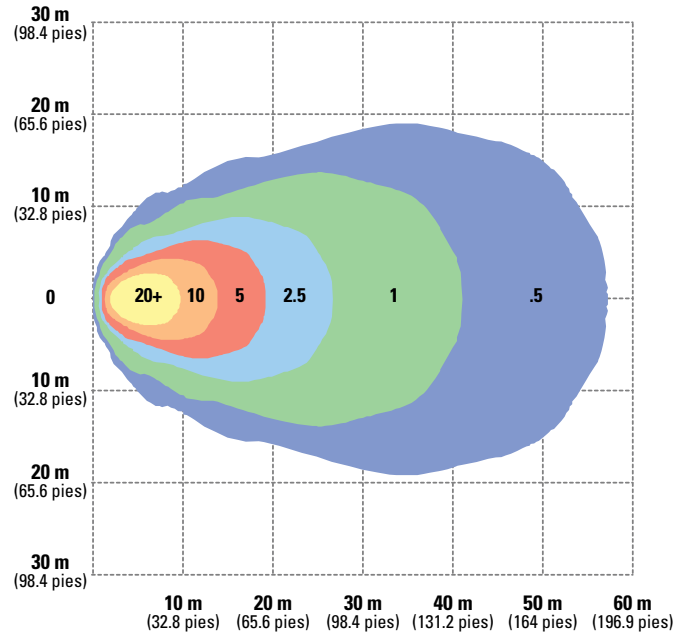
Trilliant® CUBE Wide Flood - IsoLux



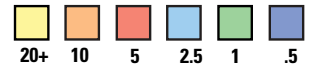
Iluminancia (Lux)



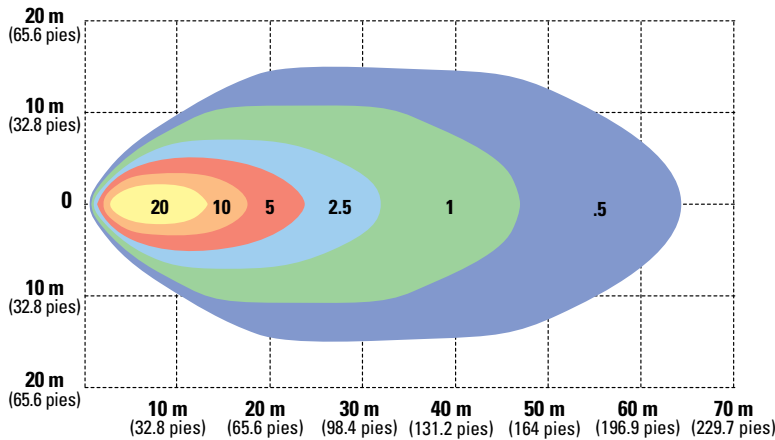
Trilliant® CUBE Near Flood - IsoLux



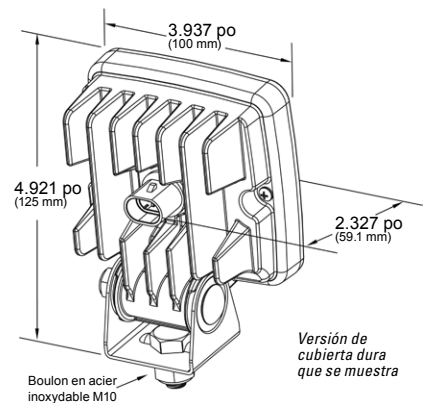
Iluminancia (Lux)



Trilliant® CUBE Flood - IsoLux



Iluminancia (Lux)



2600 Lanier Drive, Madison, Indiana U.S.A. 47250-0550
 EE. UU. 800.628.0809 Canadá 800.268.5612
 Europa +49 9962/20008-0 México 011 (52) 81-8262-4400

grote.com

