

Lampe de travail à DEL Trilliant® Cube WhiteLight™

Fiche technique

ÉCLAIRAGE DE TRAVAIL



Le rendement d'un éclairage à DEL dans une nouvelle version de petite taille durable offrant une flexibilité de montage et une grande puissance.

- La solution par excellence pour les besoins et les conditions ambiantes les plus exigeants grâce au boîtier en aluminium coulé sous pression et aux éléments de fixation en acier inoxydable (antirouille).
- Lentille durcie pour éviter les égratignures et la décoloration causée par l'exposition au soleil
- Haute efficacité; 1 200 lumens/23 watts = 52 lumens/watt
- Offerte en rayonnement de faisceau long, faisceau large et faisceau rapproché.
- La lampe monobloc étanche est certifiée IP69K. Elle résiste aux égratignures, au lavage à pression et aux conditions météorologiques difficiles.
- Offerte avec les options de connecteurs Hard Shell Superseal et Deutsch.

CARACTÉRISTIQUES DU PRODUIT

MATÉRIAUX

Type de connecteur : Connexion Deutsch ou Superseal à coque rigide (versions à faisceau rapproché)
Fonctionnement à température ambiante avec un flux lumineux complet : -40 °C à 50 °C (-40 °F à 122 °F)
Température d'entreposage : -40 °C à 100 °C (-40 °F à 122 °F)
Matériaux du boîtier : Aluminium moulé sous pression, revêtement de peinture-poudre noire
Lentille : PC, résistant aux rayons UV et revêtement anti-rayure
Gestion de la température : Conception optimisée des ailettes de refroidissement
Options de montage : Support standard avec boulon M10

PROPRIÉTÉS ÉLECTRIQUES

Tension d'alimentation : 9 V à 16 V ou 18 V à 32 V
Consommation de courant : 23 W (12 V) ou 25 W (24 V)
Tension et intensité : 1,9 A pour 12 V ou 1,04 A pour 24 V
Protection électrique : Polarité inverse, DES, tension excessive

INTENSITÉ LUMINEUSE

Efficacité de l'éclairage : 55 (lumens par watt)
Rendement optique : Faisceau large, faisceau long et faisceau rapproché
Indice de rendu des couleurs (IRC) : 69
Portée efficace (éclairage au sol de 5 lux) : Éclairage à faisceau large
12 m (39 pi); éclairage à faisceau long 23 m (75 pi)
Zone de dispersion réelle (éclairage au sol de 5 lux) :
Éclairage à faisceau large : 7 m (23 pi);
Éclairage à faisceau long : 7 m (23 pi)

TESTS ET CERTIFICATS

Test de choc : EN 60068-2-6:1996, EN 60068-2-64:1995, EN 60068-2-29:1993, EN 60068-2-27:2009, EN 60068-2-32:1993
Test de contrainte thermique : EN 60068-2-2:2007, IEC 60068-2-14:2009
Types de protection : IP69K (ISO 20653), FMVSS108 14.5.2, FMVSS108 14.5.3, ISO 20653-IP6, EN 60068-2-30:2005
Corrosion : FMVSS108 S14.5.4
Test de température d'entreposage : ISO 16750-4:2003
Flux lumineux : IESNA LM-79
Certification CEM, directives de l'ONU : 72/245/EEC, CE, CISPR 25 Classe 5, R10, R23*

Numéro de pièce	Terminaison	Rayonnement de faisceau	Temp. de couleur	Tension de fonctionnement (V)	Ampères (A)	Réel
63981	SUPERSEAL COQUE RIGIDE	FAISCEAU LONG	6 500	12/24	1,4/0,7 A	1 200
63981-5	SUPERSEAL COQUE RIGIDE	FAISCEAU LONG	6 500	12/24	1,4/0,7 A	1 200
63991	SUPERSEAL COQUE RIGIDE	FAISCEAU LARGE	6 500	12/24	1,4/0,7 A	1 200
63991-5	SUPERSEAL COQUE RIGIDE	FAISCEAU LARGE	6 500	12/24	1,4/0,7 A	1 200
63E21	DEUTSCH	FAISCEAU LONG	6 500	12/24	1,4/0,7 A	1 200
63E31	DEUTSCH	FAISCEAU LARGE	6 500	12/24	1,4/0,7 A	1 200
63L21	DEUTSCH	FAISCEAU RAPPROCHÉ	5 700	9 À 32 V	0,75/1,5 A	1 200
63U01	DEUTSCH	FAISCEAU LONG	5 700	12 V	1,9 A	1 200
63U41	DEUTSCH	FAISCEAU RAPPROCHÉ	5 700	12 V	1,9 A	1 200
63U41-3	DEUTSCH	FAISCEAU RAPPROCHÉ	5 700	12 V	1,9 A	1 200
63U51	DEUTSCH	FAISCEAU RAPPROCHÉ	5 700	24 V	1,04 A	1 200
63H31	DEUTSCH	FAISCEAU LONG	6 500	48 V	0,035 A	1 200

2600 Lanier Drive, Madison, Indiana U.S.A. 47250-0550

États-Unis. 800 628-0809 Canada 800 268-5612

Europe +49 9962/20008-0 Mexique 011 (52) 81-8262-4400

grote.com

Grote

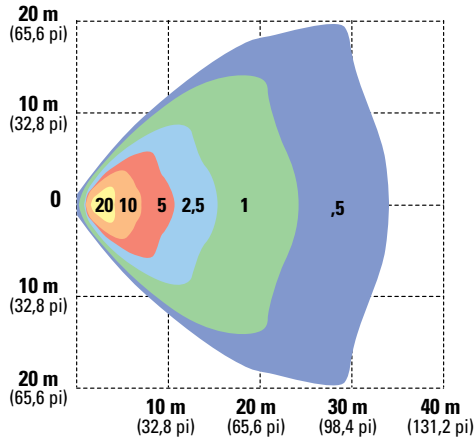
Lampe de travail à DEL Trilliant® Cube WhiteLight™

Fiche technique

ÉCLAIRAGE DE TRAVAIL

Trilliant
CUBE

Faisceau Large - IsoLux

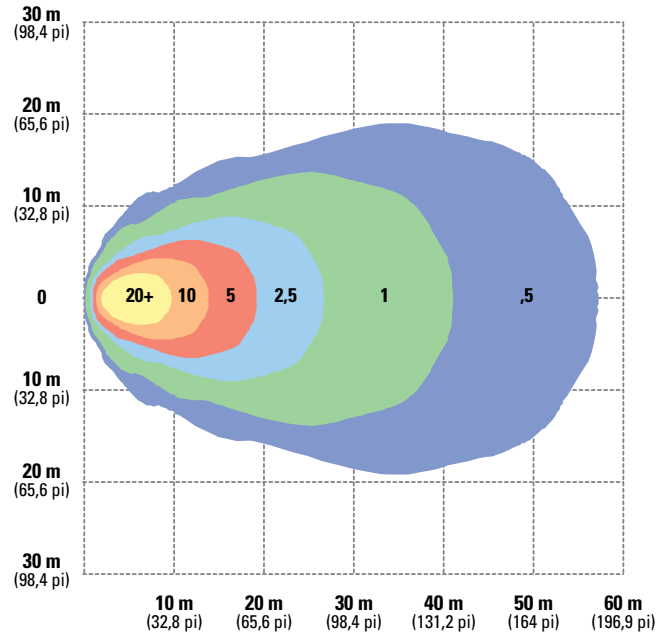


Éclairage (Lux)

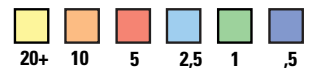


Trilliant
CUBE

Faisceau rapproché - IsoLux

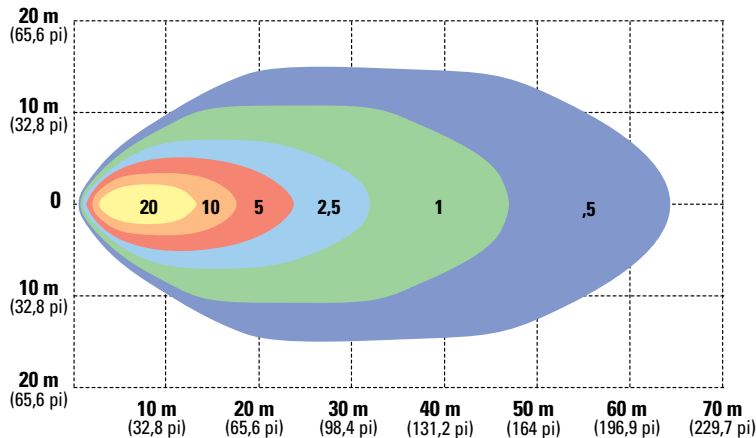


Éclairage (Lux)

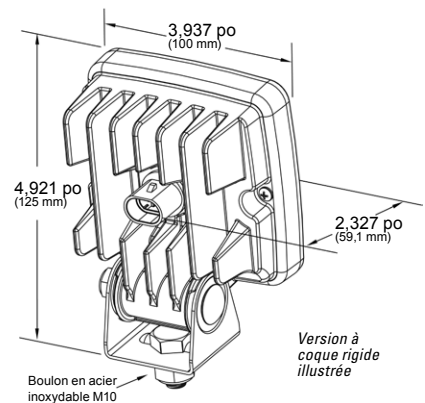
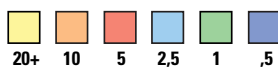


Trilliant
CUBE

Faisceau long - IsoLux



Éclairage (Lux)



2600 Lanier Drive, Madison, Indiana U.S.A. 47250-0550

États-Unis. 800 628-0809 Canada 800 268-5612

Europe +49 9962/20008-0 Mexique 011 (52) 81-8262-4400

grote.com

Grote