

# Foco de conversión y lámpara de trabajo Trilliant® 36 LED WhiteLight™ con soporte de montaje

Hoja de información

ILUMINACIÓN DE TRABAJO

**Trilliant**  
36



FOCO DE CONVERSIÓN  
PAR 36 LED WHITELIGHT™

LÁMPARA DE TRABAJO LED  
WHITELIGHT™ CON SOPORTE  
DE MONTAJE

## ESPECIFICACIONES DEL PRODUCTO

### MATERIALES

LENTE DE POLICARBONATO CON REVESTIMIENTO DURO

CARCARA DE ALUMINIO DE FUNDICIÓN DE PRESIÓN CON RECUBRIMIENTO DE PINTURA EN POLVO DE COLOR NEGRO

SOPORTE DE ACERO INOXIDABLE

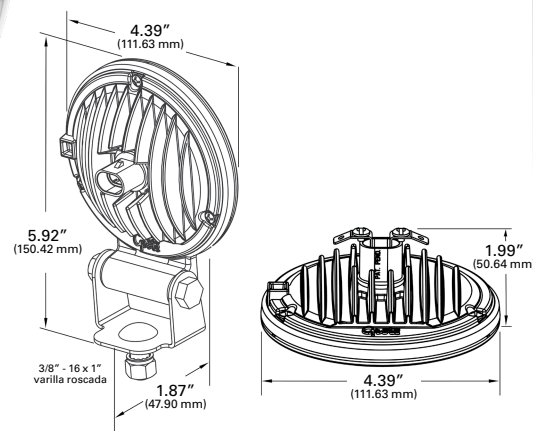
### CLASIFICACIÓN Y NORMALIZACIÓN

PROTECCIÓN DE ENTRADA: IP69K

CIRCUITO DE BIVOLTAJE, 12/24 V

### EMISOR DE LUZ

TEMPERATURA DE COLOR CORRELATIVO:  
5700 K (WIDE FLOOD), 6500 K (TRACTORPLUS)



Calificación de 40,000 horas de servicio, con 800 lúmenes de brillante luz LED WhiteLight™ que dura 100 veces más que las lámparas PAR 36 incandescentes

- Circuito de inhibición térmica para proteger contra las sobrecargas
- La carcasa de aluminio está pulvirrevestida en negro
- La temperatura de color proporciona un contraste natural que se asemeja a la luz solar y reduce la fatiga ocular y optimiza el desempeño en el trabajo
- La lámpara LED PAR 36 incluye un conector para aplicaciones de cableado

Pieza N.º	Conexión	Patrón	Descripción	Amperaje	Lúmenes reales
63971	Cubierta dura con sellado máximo	TractorPlus	Versión con foco reemplazable	1.4/7	800
63H81	Cubierta dura con sellado máximo	Wide Flood	Versión con foco reemplazable	1.4/7	800
63H01	Deutsch	Wide Flood	Soporte integrado	1.4/7	800
63H11	Deutsch	TractorPlus	Soporte integrado	1.4/7	800
63821	Terminales de horquilla/tornillo	TractorPlus	Versión con foco reemplazable	1.4/7	800
63831	Terminales de horquilla/tornillo	Wide Flood	Versión con foco reemplazable	1.4/7	800
63861	Cubierta dura con sellado máximo	TractorPlus	Soporte integrado	1.4/7	800
63871	Cubierta dura con sellado máximo	Wide Flood	Soporte integrado	1.4/7	800

2600 Lanier Drive, Madison, Indiana U.S.A. 47250-0550

EE. UU. **800.628.0809** Canadá **800.268.5612**

Europa **+49 9422 40331-0** México **+(52) 818262 4412** China **+86.21.5774.9633**

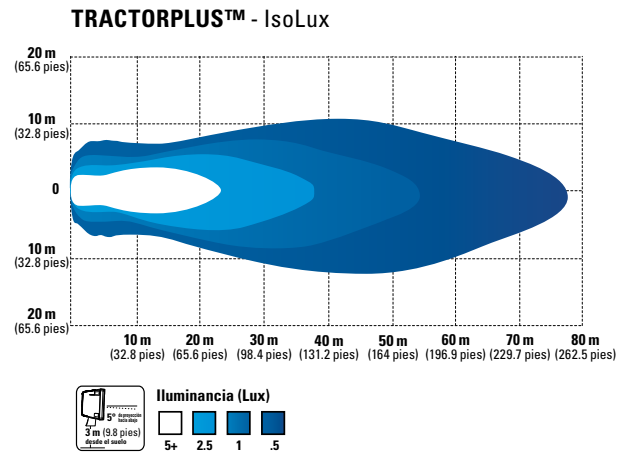
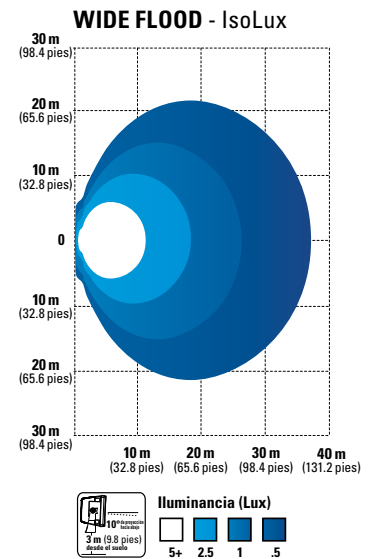
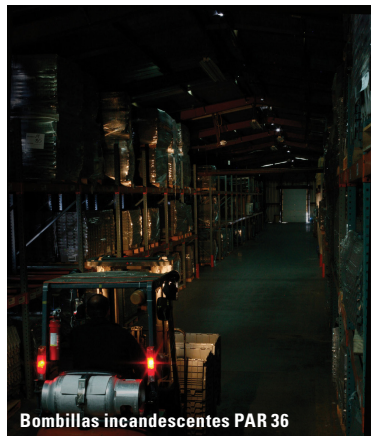
[grote.com](http://grote.com)

**Grote**

# Foco de conversión y lámpara de trabajo Trilliant® 36 LED WhiteLight™ con soporte de montaje

Hoja de información

ILUMINACIÓN DE TRABAJO



No es simplemente más luz, es más luz *“utilizable”*

• **Dura más**

Dura 100 veces más que la bombilla PAR 36 tradicional

• **Brilla más**

El patrón de haz de luz TractorPlus™ ofrece casi el triple de luz utilizable en relación con las bombillas PAR 36 tradicionales

• **Más valor**

1/8 del costo de un foco PAR 36 tradicional a lo largo de su vida útil

Convierta los siguientes focos a focos LED WhiteLight™

Foco	TractorPlus™	Wide Flood
4411	●	
4411-1	●	
4411-3	●	
4414	●	●
4422		●
4461	●	
4466	●	
4589	●	
H7606	●	
H7610	●	

2600 Lanier Drive, Madison, Indiana U.S.A. 47250-0550

EE. UU. 800.628.0809 Canadá 800.268.5612

Europa +49 9422 40331-0 México +(52) 818262 4412 China +86.21.5774.9633

[grote.com](http://grote.com)

