

Trilliant® 36 LED WhiteLight™ Adapterlampe und Arbeitsscheinwerfer mit Befestigungsklammer

Datenblatt

ARBEITSBELEUCHTUNG

Trilliant
36



PAR 36 LED WHITELIGHT™
ADAPTERLAMPE

LED WHITELIGHT™
ARBEITSSCHEINWERFER MIT
BEFESTIGUNGSKLAMMER

PRODUKTSPEZIFIKATIONEN

MATERIALIEN

HARTBESCHICHTETE POLYKARBONAT-LINSE

SCHWARZES, PULVERBESCHICHTETES GEHÄUSE
AUS ALUMINIUM-DRUCKGUSS

EDELSTAHLKLAMMER

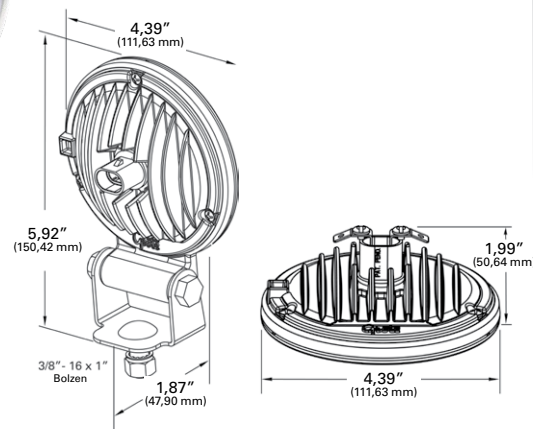
KLASSIFIZIERUNGEN UND KONFORMITÄT

SCHUTZKLASSE: IP69K

12 V/24 V DUALSPANNUNG

LICHTQUELLE

ÄHNLICHSTE FARBTEMPERATUR: 5700 K;
(BREITES FLUTLICHT), 6500 K (TRACTORPLUS)



40.000 Stunden Nennbetriebsdauer, liefert 800 Lumen brillantes LED WhiteLight™ und hält 100-mal länger als PAR-36-Glühlampen

- Thermo-Schutzschalter zum Schutz gegen Stromstöße
- Aluminiumgehäuse mit schwarzer Pulverbeschichtung
- Die Farbtemperatur schafft einen natürlichen Kontrast wie Sonnenlicht, reduziert Ermüdungserscheinungen der Augen und optimiert die Leistung
- PAR-36-LED-Lampe enthält einen Anschlussdraht für hart verdrahtete Anwendungen

Teilenummer	Anschluss	Muster	Beschreibung	Ampere	Effektive Lumen
63971	Hard Shell SuperSeal	TractorPlus	Version mit austauschbarer Lampe	1.4/7	800
63H81	Hard Shell SuperSeal	Breites Flutlicht	Version mit austauschbarer Lampe	1.4/7	800
63H01	Deutsch	Breites Flutlicht	Integrierte Klammer	1.4/7	800
63H11	Deutsch	TractorPlus	Integrierte Klammer	1.4/7	800
63821	Steck-/Schraubanschlüsse	TractorPlus	Version mit austauschbarer Lampe	1.4/7	800
63831	Steck-/Schraubanschlüsse	Breites Flutlicht	Version mit austauschbarer Lampe	1.4/7	800
63861	Hard Shell SuperSeal	TractorPlus	Integrierte Klammer	1.4/7	800
63871	Hard Shell SuperSeal	Breites Flutlicht	Integrierte Klammer	1.4/7	800

2600 Lanier Drive, Madison, Indiana, USA 47250-0550

USA **800 628 0809** Kanada **800 268 5612**

Europa **+49 9422 40331-0** Mexiko **+(52) 818262 4412** China **+86 21 5774 9633**

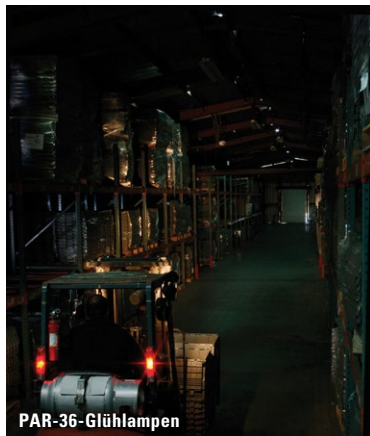
grote.com

Grote

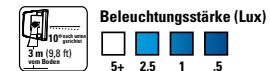
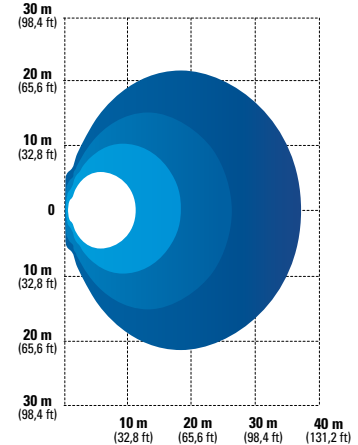
Trilliant® 36 LED WhiteLight™ Adapterlampe und Arbeitsscheinwerfer mit Befestigungsklammer

Datenblatt

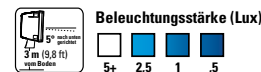
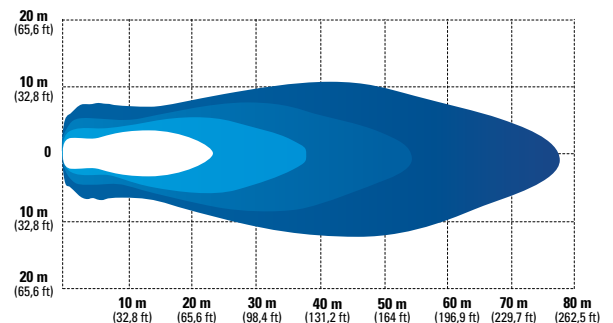
ARBEITSBELEUCHTUNG



BREITES FLUTLICHT – IsoLux



TRACTORPLUS™ - IsoLux



Nicht einfach nur mehr Licht – mehr „nutzbares“ Licht!

• **Hält länger**

Hält 100-mal länger als herkömmliche PAR-36-Glühlampen

• **Leuchtet heller**

TractorPlus™-Strahlmuster bringt fast 3-mal mehr nutzbares Licht, verglichen mit herkömmlichen PAR-36-Glühlampen

• **Höherer Wert**

1/8 der Kosten einer herkömmlichen PAR-36-Glühlampe über die gesamte Betriebsdauer

Die folgenden Glühlampen in LED WhiteLight™-Lampen konvertieren

Glühlampe	TractorPlus™	Breites Flutlicht
4411	●	
4411-1	●	
4411-3	●	
4414	●	●
4422		●
4461	●	
4466	●	
4589	●	
H7606	●	
H7610	●	

2600 Lanier Drive, Madison, Indiana, USA 47250-0550

USA 800 628 0809 Kanada 800 268 5612

Europa +49 9422 40331-0 Mexiko +(52) 818262 4412 China +86 21 5774 9633

grote.com

