

# Lámpara Trilliant®

## Lámpara ovalada LED de trabajo, 3000 lúmenes

ILUMINACIÓN DE TRABAJO



### ESPECIFICACIONES DEL PRODUCTO

#### MATERIALES

Lente de policarbonato sólido y con revestimiento duro  
Carcasa de aluminio de fundición de presión con recubrimiento de pintura en polvo negra  
Accesorios de montaje de acero inoxidable

#### CLASIFICACIÓN Y NORMALIZACIÓN

Protección de entrada: IP69K  
Cumple con SAE J575E  
Temperaturas ambientes operativas nominales: -40 a 50 grados C (-40 a 122 grados F)  
Temperatura de almacenamiento: -55 a 100 grados C (-67 a 212 grados F)

#### EMISOR DE LUZ

LED  
Temperatura de color correlativo (CCT): 6500 K  
Índice de producción de color (CRI): 70  
De por vida: 42,500 horas (L70)  
Eficacia: 83.3 lúmenes por vatio  
Potencia luminosa efectiva: 3000 lúmenes

#### ÓPTICA

Óptica reflectora  
Patrones de haz luminoso: Flood y Wide Flood

#### CARACTERÍSTICAS ELECTRÓNICAS

12 voltios (3A) y 24 voltios (1.5 A) Voltaje de entrada  
Circuito de bivolaje  
Protección contra sobrevoltaje  
Calificación EMC - 72 / 245 / EEC

**Toda la electrónica de avanzada, el rendimiento de la iluminación y la resistencia de la serie Trilliant Cube de Grote ahora se presenta en un atractivo diseño ovalado.**

- Los componentes electrónicos de calidad y el diseño de circuito avanzado de Grote proporcionan un funcionamiento electrónicamente silencioso, una potencia luminosa continua y protección contra picos de voltaje e interferencia electromagnética.
- Las luces LED de primera calidad producen una luz blanca que reduce la fatiga ocular y el esfuerzo del operador.
- El diseño resistente soporta la vibración intensa, la corrosión, la humedad y el polvo.
- La óptica sofisticada del reflector dirige más luz hacia la tarea.
- Las opciones de conectores múltiples, DT-2 Pin y Hard ShellSuperSeal, aumentan la flexibilidad operativa.
- El diseño de circuito avanzado y la gestión térmica garantizan una potencia luminosa consistente para una mayor vida útil de la lámpara.

Número de pieza	Terminación	Patrón de haz luminoso	Voltaje de funcionamiento (V)	Amperaje (A)
63J01	CUBIERTA DURA CON SELLADOR MÁXIMO	FLOOD	12/24	3/1.5
63J11	CUBIERTA DURA CON SELLADOR MÁXIMO	WIDE FLOOD	12/24	3/1.5
63J21	DEUTSCH	FLOOD	12/24	3/1.5
63J31	DEUTSCH	WIDE FLOOD	12/24	3/1.5

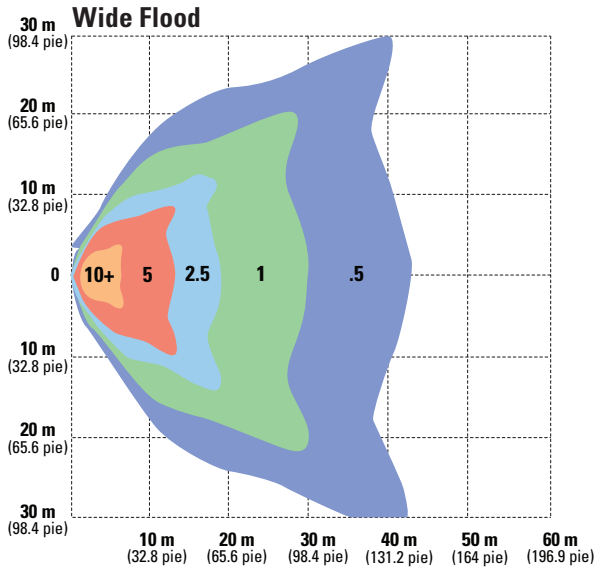
2600 Lanier Drive, Madison, Indiana U.S.A. 47250-0550  
EE. UU. **800.628.0809** Canadá **800.268.5612**  
Europa +49 9422 40331-0 México +(52) 818262 4412 China +86.21.5774.9633

[grote.com](http://grote.com)

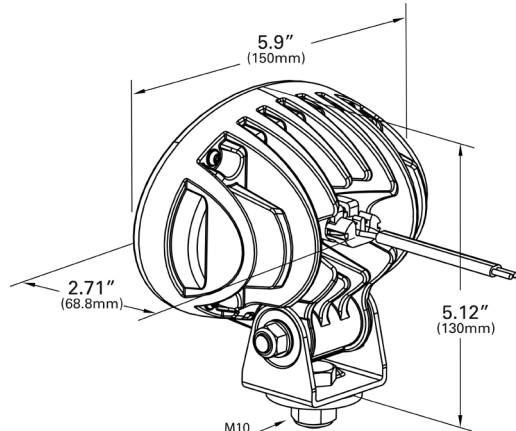
# Lámpara Trilliant®

## Lámpara ovalada LED de trabajo, 3000 lúmenes

ILUMINACIÓN DE TRABAJO



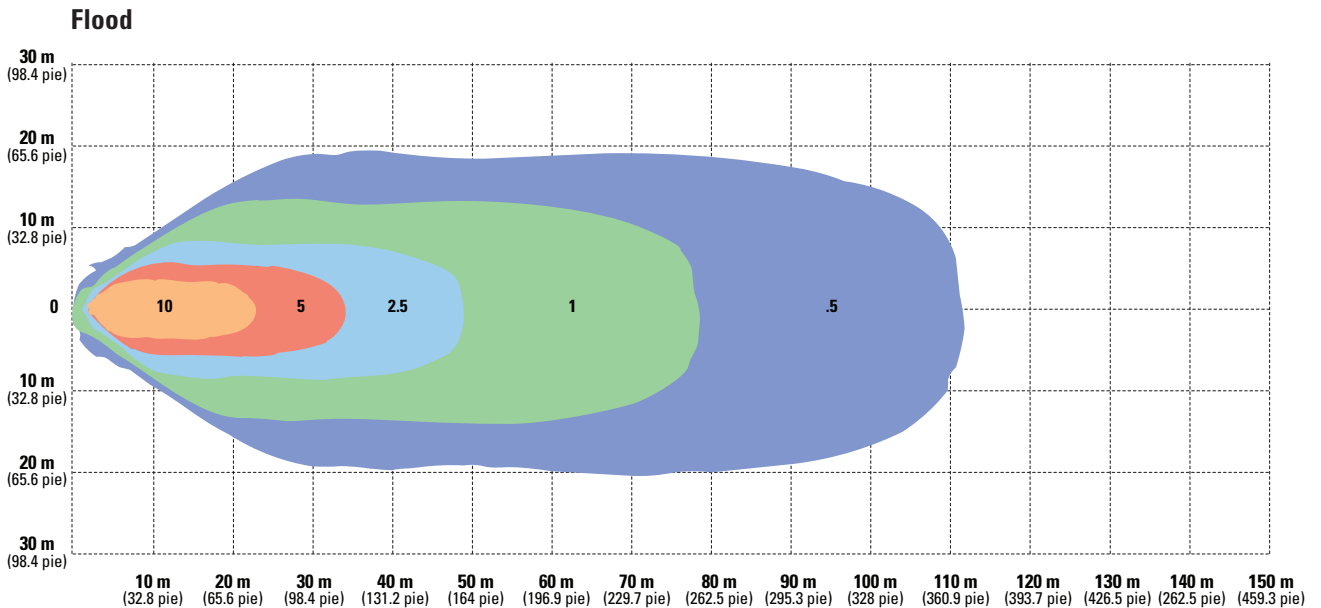
**Illuminance (Lux)**



Conector Deutsch



Conector de sellado máximo y cubierta dura



**Illuminance (Lux)**



2600 Lanier Drive, Madison, Indiana U.S.A. 47250-0550

EE. UU. 800.628.0809 Canadá 800.268.5612

Europa +49 9422 40331-0 México +(52) 818262 4412 China +86.21.5774.9633

[grote.com](http://grote.com)