

SuperNova® NexGen™ - Lámpara LED de 4" para señalización direccional delantera y trasera

Hoja de especificaciones

ILUMINACIÓN DE FRENADO/TRASERA/DIRECCIONAL



ESPECIFICACIONES DEL PRODUCTO

MATERIALES:

Lente: Acrílico; Carcasa: ABS
Acabado: Amarillo/Negro

FMVSS:

16, P, P3

AMPERES DE VOLTAJE:

12V .35A (I6) / .043A (P3, P)

CONEXIÓN:

Cubierta dura

CONECTOR FLEXIBLE:

66861

ARO PROTECTOR:

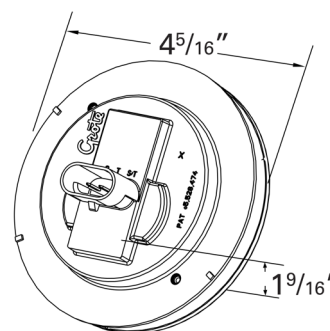
91740, 91950

SOportes:

43572, 43655, 51090, 43642, 43732

BRIDAS:

93683, 93190, 43253, 43343, 93552, 92510, 92511, 92512, 92513



Cumple con las especificaciones legales de la señalización direccional delantera y trasera

- Mayor vida útil que las lámparas incandescentes
- Sello hermético entre la lente y la carcasa, que la protege contra la humedad
- Utiliza menos corriente que las lámparas incandescentes estándar, lo que equivale a una mayor eficiencia energética y dispone más voltaje para otros sistemas del vehículo
- Compatible con todas las opciones de montaje con soporte, aro protector y brida de Grote

Número de pieza	Terminación	Fuente luminosa/Color	Voltaje	Amperaje
54313	CUBIERTA DURA	LED/AMARILLO	12V	.35A (I6) / .043A (P3, P)

2600 Lanier Drive, Madison, Indiana U.S.A. 47250-0550
Estados Unidos **800.628.0809** Canadá **800.268.5612**
Europa **+49 9962/20008-0** México **011 (52) 81-8262-4400**

