

Feu clignotant DEL avant et arrière SuperNova[®] NexGen[™] de 4 po

Fiche technique

EUX ARRÊT / ARRIÈRE / CLIGNOTANT



CARACTÉRISTIQUES DU PRODUIT

MATÉRIAUX :

Lentille : acrylique; boîtier : ABS
Fini : Jaune/noir

FMVSS :

16, P, P3

AMPL. DE TENSION :

12 V 0,35 A (I6)/0,043 A (P3, P)

CONNEXION :

Coque rigide

QUEUE DE COCHON :

66861

ŒILLETS :

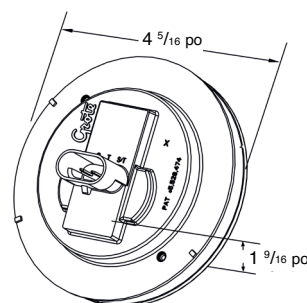
91740, 91950

SUPPORTS :

43572, 43655, 51090, 43642, 43732

BRIDES :

93683, 93190, 43253, 43343, 93552, 92510, 92511, 92512, 92513



Répond aux normes légales pour les clignotants avant et arrière

- Plus longue durée de vie que les feux à incandescence
- Joint hermétique entre la lentille et le boîtier empêchant l'humidité de pénétrer
- Consomme moins de courant que les feux à incandescence standard, augmente l'efficacité du carburant et laisse plus de tension pour les autres systèmes du véhicule
- Convient à toutes les options de fixation à supports, œillets et brides Grote

Numéro de pièce	Terminaison	Source lumineuse/couleur	Tension	Ampères
54313	COQUE RIGIDE	DEL/JAUNE	12 V	0,35 A (I6)/0,043 A (P3,P)

2600 Lanier Drive, Madison, Indiana U.S.A. 47250-0550
É.-U. 800 628-0809 Canada 800 268-5612
Europe +49 9962/20008-0 Mexique 011 (52) 81-8262-4400