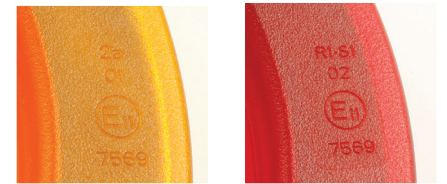


# Lámpara LED S/T/T SuperNova® NexGen™ con brida integrada, de 4"

Hoja de especificaciones

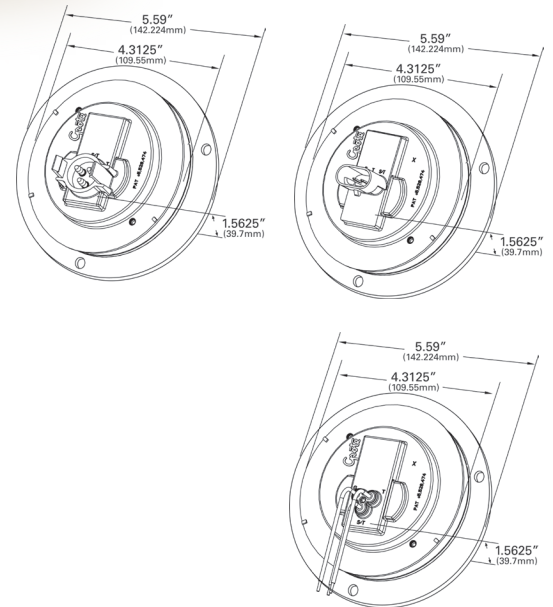
## ESPECIFICACIONES DEL PRODUCTO

**MATERIAL:** ABS/ACRÍLICO  
**ACABADO:** ROJO/BLANCO; AMARILLO/BLANCO  
**FMVSS:** S / T / T-I, S, T  
**ECE:** AMARILLO - REG. 6, CAT. 2A  
 ROJO - REG 7, R1 S1  
**AMPERES DE VOLTAJE:** 12 V / .24 A (I,S) / .03 A (T)  
**CONECTOR FLEXIBLE:** CLAVIJA MACHO: 66816, 66845, 67005, 66823, 66830, 66836, 67006  
**CONECTOR DE 2 CLAVIJAS MACHO:** 67013, 66842, 66846, 67016  
**CUBIERTA DURA:** 66861



## La lámpara con brida no necesita soportes de montaje adicionales

- Disponible con clavija macho, terminaciones de cubierta dura o cableado
- Con pegamento encapsulado ambiental para protección total del circuito
- Sello hermético entre la lente y la carcasa, que la protege contra la humedad
- Se parece a las luces incandescentes para reducir las preocupaciones de robo
- Utiliza menos corriente que las lámparas incandescentes estándar, lo que equivale a una mayor eficiencia energética y dispone más voltaje para otros sistemas del vehículo
- Incluye plataforma de montaje
- La lámpara direccional se puede utilizar en la posición delantera o trasera del vehículo (FMVSS)
- Satisface los requisitos de cumplimiento de FMVSS
- A partir de noviembre de 2014, satisface los requisitos de cumplimiento de ECE



Número de pieza	Terminación Fuente luminosa/Color	Voltaje operativo	Amperaje	Intercambio	
54602	CLAVIJA MACHO	LED/ROJO	12 V	.24 A (S) / .03 A (T)	ND
54572	CUBIERTA DURA	LED/ROJO	12 V	.24 A (S) / .03 A (T)	44322R, 44326R, 44328R
54573	CUBIERTA DURA	LED/AMARILLO	12 V	.24 A (I)	ND

2600 Lanier Drive, Madison, Indiana U.S.A. 47250-0550

EE. UU. **800.628.0809** Canadá **800.268.5612**

Europa **+49 9422 40331-0** México **011 (52) 81-8262-4400** China **+86.21.5774.9633**

[grote.com](http://grote.com)

ILUMINACIÓN DE FRENADO / TRASERA / DIRECCIONAL