

SuperNova® NexGen™ 4" Integrierte geflanschte Bremslichter/Schlussleuchten/Blinker LED-Leuchte

Datenblatt

BREMSLICHTER/SCHLUSSLEUCHTEN/BLINKER



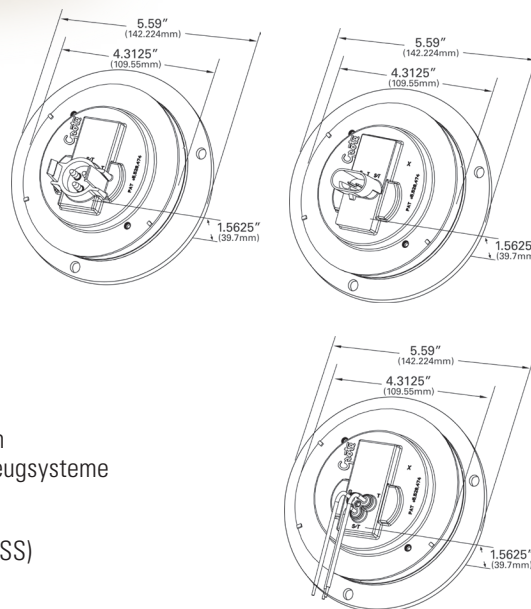
PRODUKTSPEZIFIKATIONEN

MATERIAL: ABS/ACRYL
OBERFLÄCHENBEHANDLUNG: ROT/WEISS;
 GELB/WEISS
FMVSS: S / T / T-1, S, T
ECE: GELB - REG 6, CAT 2A
 ROT - REG 7, R1 S1
SPANNUNG: 12 V / 0,24 A (I,S) / 0,03 A (T)
ANSCHLUSSDRAHT: STECKER: 66816, 66845,
 67005, 66823, 66830, 66836, 67006
2-STECKER: 67013, 66842, 66846, 67016
GEHÄUSE: 66861



Geflanschte Leuchten benötigen keine zusätzlichen Befestigungsklammern

- Verfügbar mit Steckern, Gehäuse oder Festverdrahtung
- Vergossene Einkapselung sorgt für vollständigen Leiterplattenschutz
- Hermetische Versiegelung zwischen Leuchte und Gehäuse verhindert das Eindringen von Feuchtigkeit
- Ähneln dem Licht einer Glühlampe zum Schutz vor Diebstahl
- Geringerer Stromverbrauch als Standard-Glühlampen, was zu effizienterem Kraftstoffverbrauch führt; mehr Spannungsverfügbarkeit für andere Fahrzeugsysteme
- Inklusive Montageplatte
- Blinker-Leuchte kann vorne oder hinten am Fahrzeug genutzt werden (FMVSS)
- Erfüllt FMVSS-Anforderungen
- Erfüllt seit Dezember 2014 die ECE-Vorgaben



Teilnummer	Festanschluss	Lichtquelle/Farbe	Betriebsspannung	Stromstärke	Energieaustausch
54602	STECKER	LED/ROT	12 V	0,24 A (S) / 0,03 A (T)	NV
54572	GEHÄUSE	LED/ROT	12 V	0,24 A (S) / 0,03 A (T)	44322R, 44326R, 44328R
54573	GEHÄUSE	LED/GELB	12 V	0,24 A (I)	NV

2600 Lanier Drive, Madison, Indiana USA 47250-0550

USA 800 628 0809 Kanada 800 268 5612

Europa +49 9422 40331-0 Mexiko +(52) 818262 4412 China +86 21 5774 9633

grote.com

Grote