

Trilliant® Oval 2000

Hoja de información

ILUMINACIÓN DE TRABAJO



Luces de trabajo Oval: Tecnología establecida en un diseño ovalado a un precio atractivo

- Los materiales sólidos optimizan la duración en condiciones ambientales adversas
- La lámpara sellada resiste el ingreso de partículas y agua, lo que cumple con IP69K
- Gestión térmica innovadora para una prolongada vida útil del producto
- Protección contra transientes del automóvil
- Rango de operación de voltaje múltiple real (9-32V)
- Comportamiento EMC de nivel premium (CISPR 25 clase 5) - No interferirá con las señales de radio
- Cumple con las normas ISO 14982 y EN 13309 para operar en maquinaria de construcción y agrícola

ESPECIFICACIONES DEL PRODUCTO

CARACTERÍSTICAS ÓPTICAS

Iluminancia	Cálculo:	3100 lm
	Al instante (t0):	2750 lm
	Continúa (t30):	2350 lm
Temperatura de color (CCT)	5700 K	
Índice de producción de color (CRI)	70	
Rendimiento	64 lm / W	

CARACTERÍSTICAS ELÉCTRICAS

Alcance de voltaje de funcionamiento	9 - 32 V
Corriente de entrada	2.6 A (14 V) y 1.3 A (28 V)
Corriente de inserción	No se excede la corriente de entrada nominal
Consumo de energía	37 W
Conector de entrada	Deutsch DT
Margen de temperaturas de operación	- 40 °C a + 50 °C / -40 °F a 122 °F
Protección contra polaridad inversa	✓
Protección contra recalentamiento	✓
Protección contra ESD, sobretensión y transientes de voltaje	✓

CARACTERÍSTICAS MECÁNICAS

Medidas	97 x 150 x 69 mm (Al. x An. x Prof.)
Peso	700 g
Materiales	Lente: Carcasa de policarbonato con revestimiento duro resistente a los rayones y rayos UV: Aluminio con recubrimiento de pintura en polvo
Color	Negro
Código IP	IP69K
Montaje	Colgante y pedestal (tornillo M10)
Temperatura de almacenamiento máxima	-55 °C a +110 °C / -67 °F a 230 °F
Resistente a impactos y choques	50 G
Resistente a la vibración	5 G (5 - 500 Hz)

APROBACIONES Y CERTIFICADOS

ECE	R10
CE	✓
ISO 14982	✓
EN 13309	✓
ISO 7637-2/ISO 16750-2	✓
ISO 10605	✓
ISO 11452	Sección 2 y 4
CISPR 25	Clase 5
ISO 16750	Sección 3 - 5
EN 60068	✓
ISO 20653	✓



Número de pieza	Patrón de luz	Conector
64W01	LARGO ALCANCE	Deutsch DT
64W11	CORTO ALCANCE	Deutsch DT

2600 Lanier Drive, Madison, Indiana U.S.A. 47250-0550

EE. UU. **800.628.0809** Canadá **800.268.5612**

Europa **+49 9422 40331-0** México **+(52) 818262 4412** China **+86.21.5774.9633**

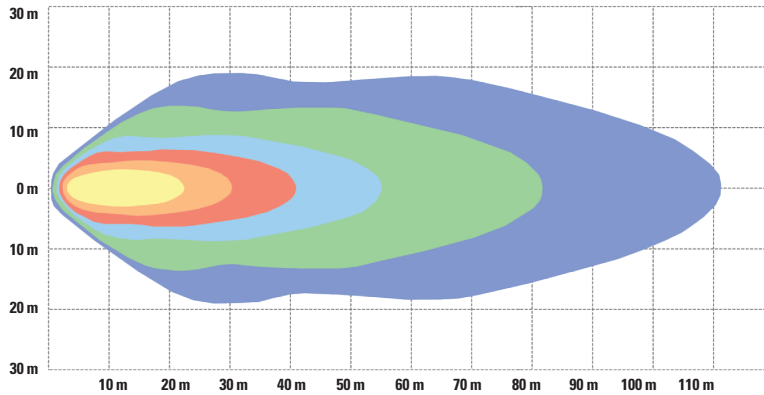
grote.com

Trilliant® Oval 2000

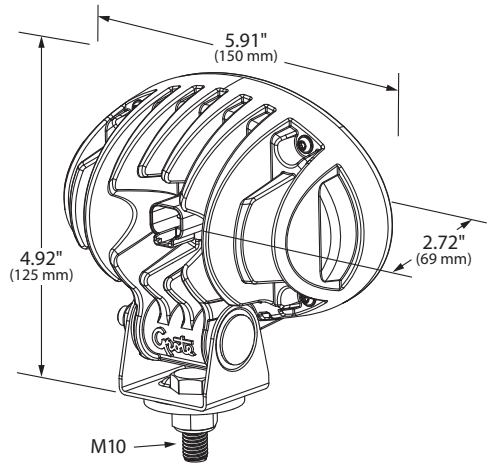
Hoja de información

ILUMINACIÓN DE TRABAJO

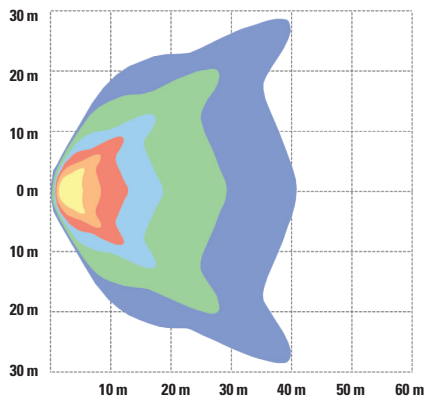
Largo alcance - IsoLux (64W01)



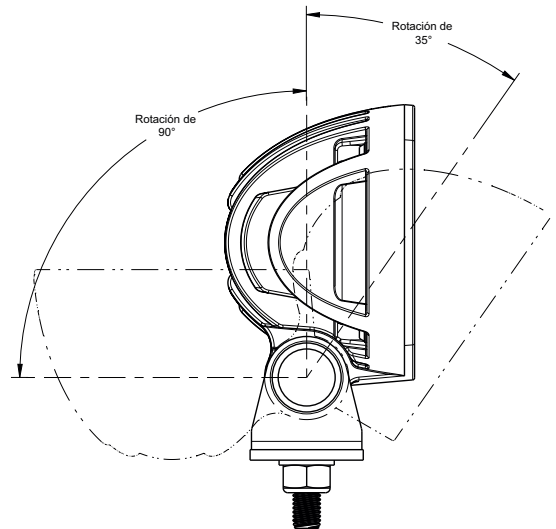
Iluminancia (Lux)



Corto alcance - IsoLux (64W11)



Iluminancia (Lux)



2600 Lanier Drive, Madison, Indiana U.S.A. 47250-0550

EE. UU. **800.628.0809** Canadá **800.268.5612**

Europa **+49 9422 40331-0** México **+(52) 818262 4412** China **+86.21.5774.9633**

grote.com