

Trilliant® Oval 2000

Fiche technique

ÉCLAIRAGE DE TRAVAIL



Phares de travail ovales : une technologie éprouvée, dans une forme ovale et à un prix attrayant

- Matériaux robustes pour une endurance améliorée dans des conditions environnementales difficiles
- Lampe scellée, certifiée IP69K, résistant à l'intrusion de particules et d'eau
- Gestion thermique innovante assurant la durée de vie prolongée du produit
- Protection contre le courant transitoire
- Véritable plage de fonctionnement multi-tension (de 9 à 32 V)
- Fonctionnement CEM de haut niveau (norme CISPR 25 Classe 5) – non-interférence avec les signaux radioélectriques
- Satisfait aux normes ISO 14982 et EN 13309 pour fonctionner dans les machines agricoles et de chantiers de construction.

CARACTÉRISTIQUES DU PRODUIT

CARACTÉRISTIQUES OPTIQUES

Éclairage	Calculé :	3100 lm
	Instantané (t0) :	2750 lm
	Continu (t30) :	2350 lm
Température de couleur proximale	5700 K	
Indice de rendu des couleurs	70	
Efficacité	64 lm/W	

CARACTÉRISTIQUES ÉLECTRIQUES

Plage de tension de fonctionnement	9 à 32 V
Courant d'entrée	4 A (14 V) and 2 A (28 V)
Courant d'appel	Courant d'entrée nominal non dépassé
Consommation d'énergie	37 W
Connecteur d'entrée	Deutsch DT
Plage de température de fonctionnement	-40 °C à +50 °C/-40 °F à +122 °F
Protection contre la polarité inversée	✓
Protection contre la surchauffe	✓
Protection contre les pointes de tension, la surtension et le courant transitoire	✓

CARACTÉRISTIQUES MÉCANIQUES

Dimensions	97 x 150 x 69 mm (H. x L. x P.)
Poids	700 g
Matériaux	Lentille : Polycarbonate à revêtement dur, résistant aux rayons UV et aux égratignures
	Boîtier : Aluminium enduit de poudre
Couleur	Noir
Code IP	IP69K
Fixation	Pivot et pied (vis M10)
Température maximale d'entreposage	-55 °C à +110 °C/-40 °F à +230 °F
Résistance aux chocs	50 G
Résistance aux vibrations	5 G (5 à 500 Hz)

HOMOLOGATIONS ET CERTIFICATIONS

CEE	R10
CE	✓
ISO 14982	✓
EN 13309	✓
ISO 7637-2/ISO 16750-2	✓
ISO 10605	✓
ISO 11452	Sections 2 et 4
CISPR 25	Classe 5
ISO 16750	Section 3 - 5
EN 60068	✓
ISO 20653	✓

LUMENS

3 100 r 2 750 i 2 350 e

Brut Instantané Réel

Numéro de pièce	Faisceau	Connecteur
64W01	LONGUE PORTÉE	Deutsch DT
64W11	COURTE PORTÉE	Deutsch DT

2600 Lanier Drive, Madison, Indiana U.S.A. 47250-0550

É.-U. 800 628-0809 Canada 800 268-5612

Europe +49 9422 40331-0 Mexique +52 818262 4412 Chine +86 21 5774 9633

grote.com

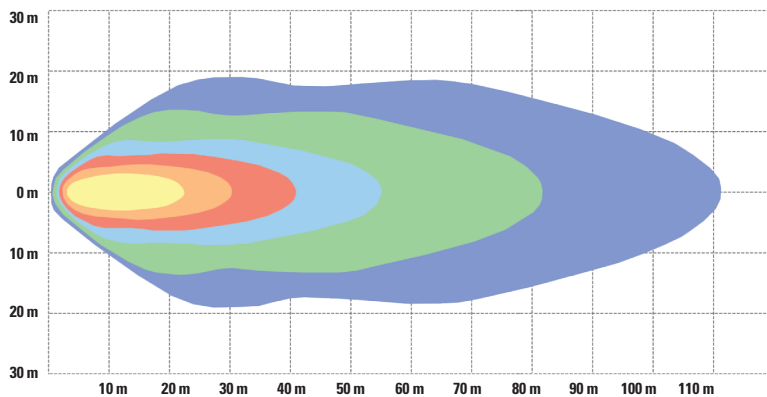
Grote®

Trilliant® Oval 2000

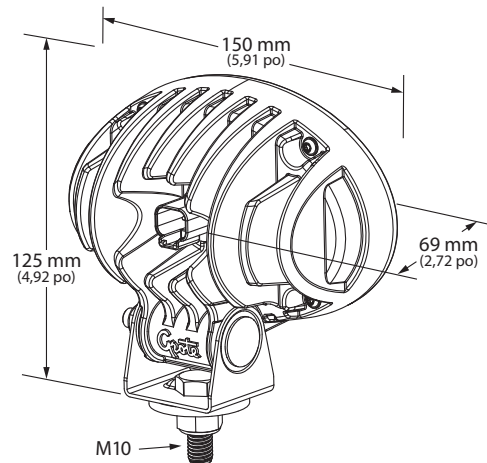
Fiche technique

ÉCLAIRAGE DE TRAVAIL

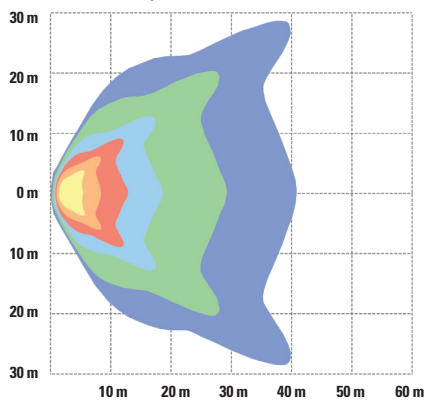
Longue portée – IsoLux (64W01)



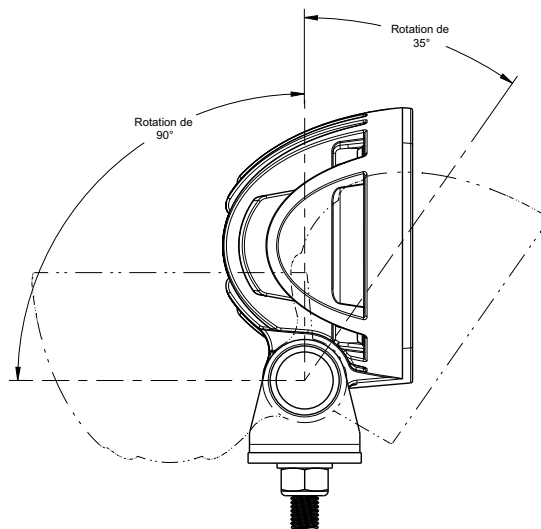
Éclairage (lux)



Courte portée - IsoLux (64W11)



Éclairage (lux)



2600 Lanier Drive, Madison, Indiana U.S.A. 47250-0550

É.-U. 800 628-0809 Canada 800 268-5612

Europe +49 9422 40331-0 Mexique +52 818262 4412 Chine +86 21 5774 9633

grote.com