

LUCES TODOTERRENO LED DE GROTE TIRAS DE LUZ



HOJA DE INFORMACIÓN
SOBRE EL PRODUCTO

ILUMINACIÓN DELANTERA



LÁMPARA DE 12" (64J11)



LÁMPARA DE 22" (64J21)



LÁMPARA DE 32" (64J31)



Arnés y accesorios incluidos (67790)

Soporte de montaje lateral



Sea un viaje laboral o por placer, llueva o haya sol, las tiras de luz todoterreno LED le darán la visibilidad adecuada que necesita en cada ocasión.

- Recientemente rediseñadas para producir un 50% más de luz, las tiras de luz de Grote ahora cuentan con un nuevo patrón de combinación flood/spot.
- Las barras de luces Grote no dañan los sistemas eléctricos del vehículo, ya que funcionan a baja temperatura y usan menos energía que las lámparas halógenas o HID de la misma potencia.
- Disfrute de múltiples opciones de montaje con el pedestal o los soportes laterales incluidos.
- Las barras de luces están fabricadas para resistir el calor y el frío extremos.
- Disponible en longitudes de 12", 22" y 32". Se verán fabulosos en su vehículo.

ESPECIFICACIONES DEL PRODUCTO

MATERIALES

Carcasa de aluminio anodizado extruido
Lentes de policarbonato con revestimiento rígido y resistente a los rayos UV
DT Deutsch (incluye arnés compatible)

CARACTERÍSTICAS ELECTRÓNICAS

10/30VDC (12/24)
Lámpara de 12" - 12VDC (3.2A)
Lámpara de 22" - 12VDC (6.6A)
Lámpara de 32" - 12VDC (10A)

ÓPTICAS

Combinación flood/spot

CLASIFICACIÓN Y NORMAS

Vibración: J2139 S4.1/5.1
Niebla salina: J2139 S4.4/5.4
IP67 IP69K

Número de pieza	LÚMENES	Diseño del faro	Voltaje de funcionamiento (V)	Amperaje (A)
64J11	5,400	COMBINACIÓN FLOOD/SPOT	12V/24V	3.2A at 12V
64J21	10,800	COMBINACIÓN FLOOD/SPOT	12V/24V	6.6A at 12V
64J31	16,200	COMBINACIÓN FLOOD/SPOT	12V/24V	10A at 12V

PARA OBTENER MÁS
INFORMACIÓN,
VISITE **GROTE.COM**

Grote Industries, Inc. 2600 Lanier Drive, Madison, Indiana U.S.A. 47250-0550
EE. UU. 800.628.0809 | Europa +49 9422 40331-0 | China +86.21.5774.9633
Canadá 800.268.5612 | México +(52) 818262 4412



LUCES TODOTERRENO LED DE GROTE TIRAS DE LUZ



HOJA DE INFORMACIÓN
SOBRE EL PRODUCTO

ILUMINACIÓN DELANTERA

275+FT | 85+M

LÁMPARA DE 12" (64J11)

40+FT
12+M



450+FT | 135+M

LÁMPARA DE 22" (64J21)

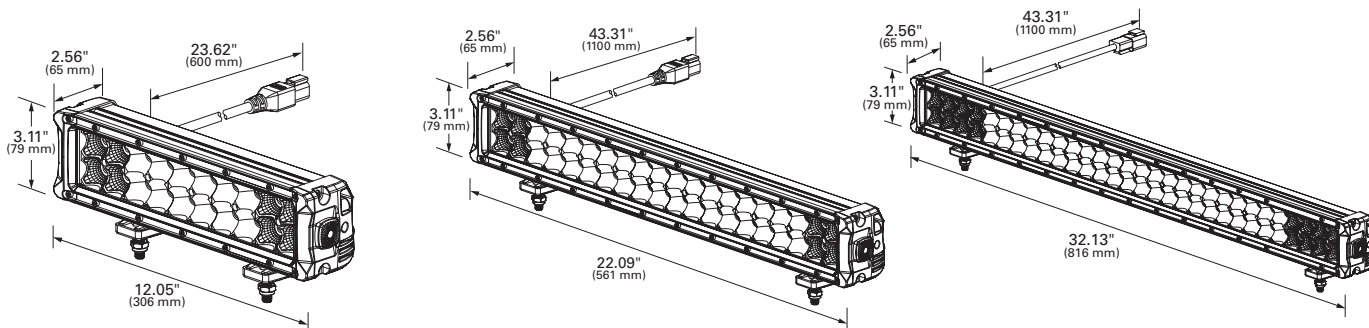
60+FT
18+M



525+FT | 160+M

LÁMPARA DE 32" (64J31)

80+FT
24+M



PARA OBTENER MÁS
INFORMACIÓN,
VISITE GROTE.COM

Grote Industries, Inc. 2600 Lanier Drive, Madison, Indiana U.S.A. 47250-0550
EE. UU. 800.628.0809 | Europa +49 9422 40331-0 | China +86.21.5774.9633
Canadá 800.268.5612 | México +(52) 818262 4412

