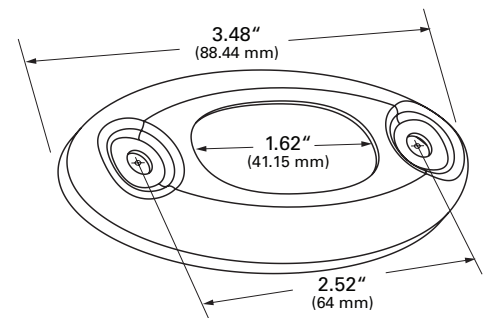


Bisel ovalado de acero inoxidable MicroNova®

Hoja de información

ESPECIFICACIONES DEL PRODUCTO

MATERIAL: Acero inoxidable con acabado brillante 20GA



Proteja sus lámparas y agregue estilo a su vehículo.

Características y beneficios

- La placa se monta directamente al vehículo con remaches o tornillos de acero inoxidable
- Brinda protección adicional para evitar robos
- Evita la rotación de la lámpara una vez instalada

Recomendaciones de montaje

- Su diseño se adapta a todas las lámparas ovaladas MicroNova con montaje con aro protector
- Espacio entre agujero de montaje: 2.52" (64 mm)
- Largo: 3.48" (88.4 mm)
- Use remaches de acero inoxidable o sujetadores N° 10 (no incluidos).

NÚMERO DE PIEZA	DESCRIPCIÓN	PAQUETE
42343	Bisel de acero inoxidable - Individual	10 unidades
42343-3	Bisel de acero inoxidable - Al por mayor	50 unidades

2600 Lanier Drive, Madison, Indiana U.S.A. 47250-0550

EE. UU. **800.628.0809** Canadá **800.268.5612**

Europa **+49 9422 40331-0** México **+(52) 818262 4412** China **+86.21.5774.9633**

GLB2017-102

grote.com

Grote®