

**Please Note:** These instructions are provided as a general guideline only. Specific mounting, wiring, and/or weather-sealing may be necessary and are the sole responsibility of the installer. The manufacturer assumes no responsibility for the integrity of the installation for this or any of its products.

**Veillez noter :** Ces instructions sont fournies à titre indicatif seulement. Des montages, des câblages et ou des étanchéités aux intempéries spécifiques peuvent être nécessaires et relèvent de la seule responsabilité de l'installateur. Le fabricant n'assume aucune responsabilité quant à l'intégrité de l'installation de ce produit ou de ses produits.

**Tenga en cuenta:** Estas instrucciones se proporcionan solo como una guía general. El montaje específico, el cableado y/o el sellado contra el clima pueden ser necesarios y son responsabilidad exclusiva del instalador. El fabricante no asume ninguna responsabilidad por la integridad de la instalación de este o cualquiera de sus productos.

Please review all of the following requirements prior to installing this light. Failure to follow these safety precautions and instructions could result in damage to the product or vehicle and could result in serious injury to you and your passengers.



Veillez examiner toutes les exigences suivantes avant d'installer cette lumière. Le non-respect de ces consignes et instructions de sécurité pourrait endommager le produit ou le véhicule et entraîner des blessures graves pour vous et vos passagers.

Revise todos los siguientes requisitos antes de instalar esta bombilla. El incumplimiento de estas precauciones e instrucciones de seguridad podría dañar el producto o el vehículo y podría ocasionar lesiones graves a usted y a sus pasajeros.

- Improper installation may result in serious injury, property damage, or death. The installer must have a good understanding of automotive electronics, systems, and procedures.  
Une mauvaise installation peut entraîner des blessures graves, des dégâts matériels ou la mort. L'installateur doit bien comprendre l'électronique, les systèmes et les procédures automobiles.  
La instalación incorrecta puede ocasionar lesiones graves, daños a la propiedad o la muerte. El instalador debe tener una buena comprensión de la electrónica, sistemas y procedimientos del automóvil.
- If you are drilling any holes while mounting this light, please be sure to check both sides of the surface to ensure that you do not damage anything. De-burr all holes.  
Si vous prévoyez de percer un trou pendant le montage de cet appareil d'éclairage, assurez-vous de vérifier les deux côtés de la surface afin de ne rien endommager. Ébavurez tous les trous.  
Si está perforando agujeros mientras monta esta luz, asegúrese de revisar ambos lados de la superficie para asegurarse de no dañar nada. Elimine todos los agujeros.
- Ensure that any switches used are located in an area that allows the vehicle and device to be operated safely in any driving condition.  
Assurez-vous que les interrupteurs utilisés sont situés dans une zone qui permet au véhicule ou à l'appareil d'être utilisés de façon sécuritaire dans toutes les conditions de conduite.  
Asegúrese de que los interruptores utilizados estén ubicados en un área que permita que el vehículo y el dispositivo funcionen con seguridad en cualquier condición de manejo.
- Use a minimum 18AWG wire for electrical connections and a 5A fuse at the power source, ensuring both positive and ground connections are dependable.  
Utilisez un fil d'au moins 18AWG pour les connexions électriques et un fusible de 5A à la source d'alimentation, en assurant que les connexions positives et la mise à la terre sont fiables.  
Use un cable de 18 AWG mínimo para conexiones eléctricas y un fusible de 10 A en la fuente de alimentación, asegurando que las conexiones positivas y a tierra sean confiables.
- Test the light and inspect all wiring each time you use the vehicle to ensure that it is functioning properly. If it is not functioning properly, do not operate the vehicle!!  
Testez la lumière et inspectez tout le câblage chaque fois que vous utilisez le véhicule, afin de vous assurer qu'il fonctionne correctement. S'il ne fonctionne pas correctement, n'utilisez pas le véhicule!!  
Pruebe la luz e inspeccione todo el cableado cada vez que use el vehículo para asegurarse de que esté funcionando correctamente. Si no funciona correctamente, ¡no opere el vehículo!
- Use only soap and water to clean this product. Use of harsh chemicals could cause the domes to haze and may lead to diminished light output reducing the effectiveness. Do not use a power washer to clean this product.  
Utilisez seulement de l'eau et du savon pour nettoyer ce produit. L'utilisation de produits chimiques agressifs pourrait rendre les dômes brumeux, ce qui entraînera une perte de l'intensité lumineuse, réduisant ainsi l'efficacité. N'utilisez pas une laveuse à pression pour le nettoyage de ce produit.  
Use solo agua y jabón para limpiar este producto. El uso de productos químicos agresivos puede hacer que los domos se empañen y puede provocar una disminución del rendimiento de la luz, lo que reduce la efectividad. No use una lavadora a presión para limpiar este producto.

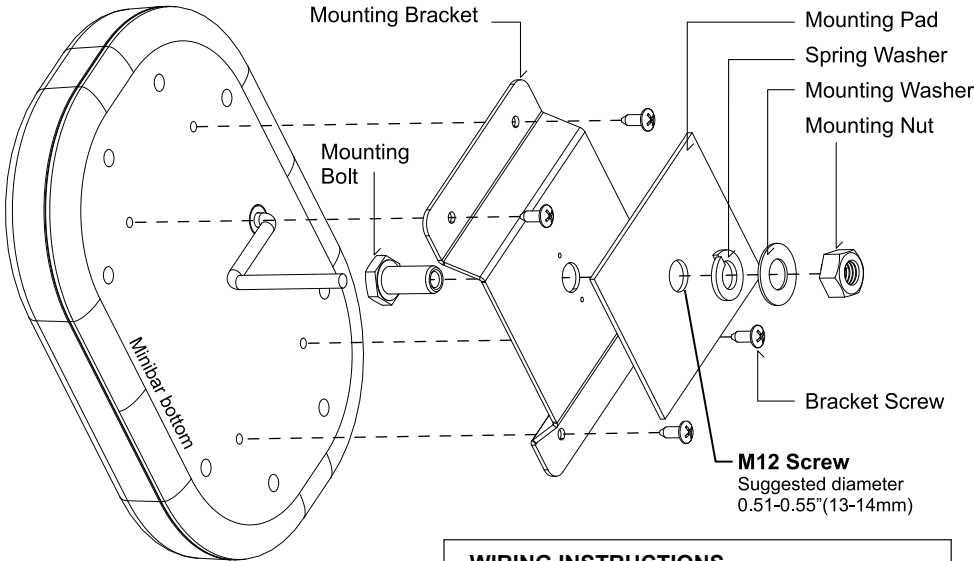


This light uses high-intensity LEDs. **DO NOT** stare directly into the light while it is on, as momentary blindness and/or permanent eye damage may occur.

Cet appareil d'éclairage utilise une lampe DEL à haute intensité. **NE REGARDEZ PAS** directement dans la lampe pendant qu'elle est allumée, car l'aveuglement momentané et/ou permanent peut survenir.

Esta luz utiliza lámparas LED de alta intensidad. **NO mire** directamente a la luz mientras está encendida, ya que puede causar ceguera momentánea y / o daño permanente en los ojos.

## Permanent Mounting / Montage Permanent / Montaje Permanente



### WIRING INSTRUCTIONS

**RED:** To +VDC (fuse @ 8A)

**BLACK:** To Chassis Ground (-)

**BLUE:** Flash patterns & Synchronization

- Momentarily apply +VDC to BLUE for Flash Pattern change
- Continuously apply +VDC to BLUE for Low Power
- Connect BLUE wires of all minibars together for synchronization; all units must be set at the same pattern

### FLASH PATTERNS

Momentarily apply +VDC to **BLUE**:

- Once for next pattern
- Quickly 3 times for reset to FP#0

FP#	Flash Patterns
0	Random
1	Rotating
2	Single (split)
3	Double (split)
4	Quad (split)
5	Quint (split)
6	Mega (split)
7	Ultra (split)
8	Single-Quad (split)
9	Single H/L (split)
10	Single (all)
11	Double (all)
12	Quad (all)
13	Quint (all)
14	Mega (all)
15	Ultra (all)
16	Single-Quad (all)
17	Single H/L (all)
18	Steady Half
19	Single (2Hz)
20	Double (2Hz)
21	Triple (2Hz)
22	Quad (2Hz)

**Note:** This unit may not be factory set at FP#0

## Magnet Mounting / Montage à L'aimant / Montaje Magnético

If you are mounting the light on the roof of your vehicle, take extreme care to ensure that the magnet is firmly seated on your roof, and that the pull of the magnet is sufficient to secure the light in place. It is the sole responsibility of the owner to ensure the warning light is secure.

Si vous prévoyez monter l'appareil d'éclairage sur le toit du véhicule, prenez des précautions extrêmes de vous assurer que l'aimant est fermement fixé sur le toit et que la traction de l'aimant suffit pour maintenir l'appareil d'éclairage en place. Il relève de la seule responsabilité du propriétaire de s'assurer que le voyant est sécurisé.

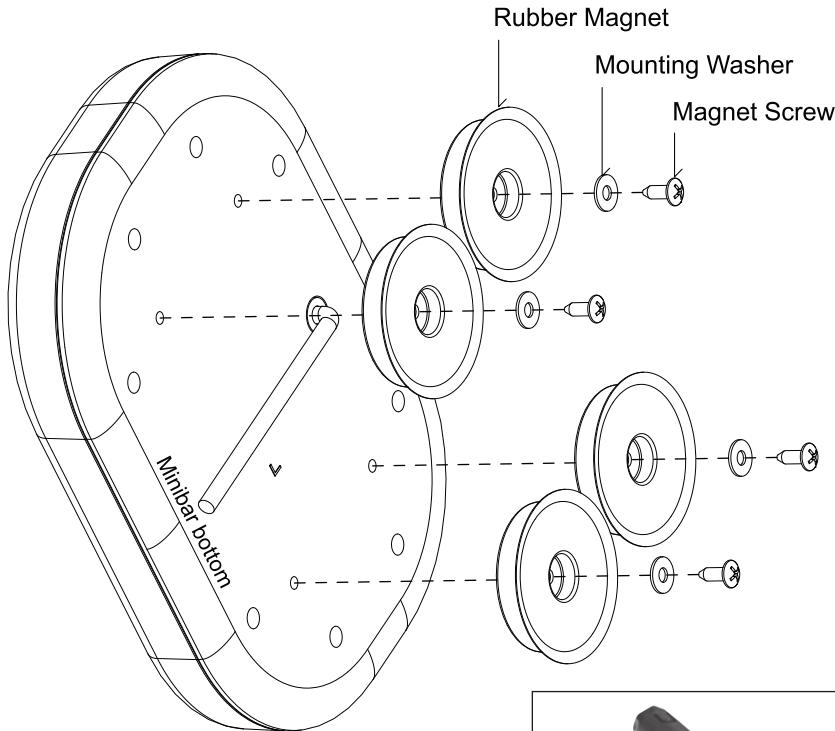
Si está montando la luz en el techo de su vehículo, tenga mucho cuidado para asegurarse de que el imán esté firmemente asentado en su techo, y que la atracción del imán sea suficiente para asegurar la luz en su lugar. Es responsabilidad exclusiva del propietario asegurarse de que la luz de advertencia sea segura.



Care should be taken when routing the cig plug cord so that it does not interfere with the proper operation of the driver-side or passenger-side airbag! Failure to heed this warning may result in serious or fatal injury.

Soyez prudent lorsque vous acheminez le cordon d'alimentation de l'allume-cigare, de manière qu'il n'interfère pas avec le fonctionnement adéquat du coussin gonflable du côté du conducteur ou du passager ! Ne pas respecter cet avertissement peut entraîner des blessures graves ou mortelles.

¡Tenga cuidado al enrutar el cable del enchufe del cig para que no interfiera con el funcionamiento correcto del airbag del lado del conductor o del lado del pasajero! El incumplimiento de esta advertencia puede provocar lesiones graves o mortales.

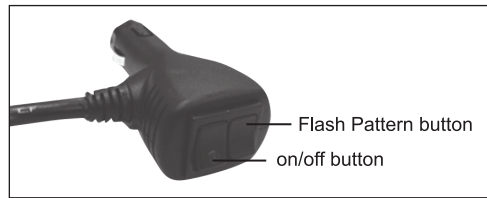


**FLASH PATTERNS**

Momentarily push flash pattern button:  
 · Once for next pattern  
 · Quickly 3 times for reset to FP#0

FP#	Flash Patterns
0	Random
1	Rotating
2	Single (split)
3	Double (split)
4	Quad (split)
5	Quint (split)
6	Mega (split)
7	Ultra (split)
8	Single-Quad (split)
9	Single H/L (split)
10	Single (all)
11	Double (all)
12	Quad (all)
13	Quint (all)
14	Mega (all)
15	Ultra (all)
16	Single-Quad (all)
17	Single H/L (all)
18	Steady Half
19	Single (2Hz)
20	Double (2Hz)
21	Triple (2Hz)
22	Quad (2Hz)

**Note:** This unit may not be factory set at FP#0



If you have any questions concerning this product, please contact our Customer Solution's Group. In the US: 1-800-628-0809 and in Canada: 1-800-268-5612

If a product is to be returned for any reason, please contact our Customer Solutions Group at the numbers listed above to obtain and Return Goods Authorization number (RGA) before shipping the product back. The RGA must be clearly marked on the outside of the box/carton to ensure prompt and accurate service.

Si vous avez des questions concernant ce produit, n'hésitez pas de contacter notre Groupe de Service à la Clientèle, en appelant au 1-800-628-0809 pour les États-Unis et au 1-800-268-5612 pour le Canada.

Si un produit doit être retourné pour une raison quelconque, veuillez contacter notre Groupe de Service à la Clientèle en appelant les numéros mentionnés ci-dessus afin d'obtenir le Numéro d'autorisation du retour de la marchandise (NAR) avant d'expédier le produit. Le NAR doit être clairement marqué à l'extérieur de la boîte / du carton pour assurer un service rapide et précis.

Si tiene alguna pregunta sobre este producto, por favor, comuníquese con nuestro Grupo de Soluciones Para Clientes.  
 En los EE. UU. : 1-800-628-0809 y en Canadá: 1-800-268-5612.

Si un producto debe ser devuelto por cualquier razón, comuníquese con nuestro Grupo de Soluciones para Clientes a los números detallados anteriormente para obtener el Número de Autorización de Devolución de mercancía (*Return Goods Authorization*- RGA) antes de devolver el producto. El RGA debe estar claramente marcado en el exterior de la caja o caja de cartón para garantizar un servicio rápido y preciso.



**United States:** 2600 Lanier Drive • Madison, Indiana 47250 • Phone: 800-628-0809 / 812-273-1296 • Fax: 812-265-8440  
**Canada:** 230 Travail Road • Markham, Ontario L3S 3J1 • Phone: 800-268-5612 / 905-209-9744 • Fax: 800-267-9024

**États - Unis :** 2600 Lanier Drive • Madison, Indiana 47250 • Téléphone : 800-628-0809 / 812-273-1296 • Télécopie : 812-265-8440  
**Canada :** 230 Travail Road • Markham, Ontario L3S 3J1 • Téléphone : 800-268-5612 / 905-209-9744 • Télécopie : 800-267-9024

**Los Estados Unidos:** 2600 Lanier Drive • Madison, Indiana 47250 • Teléfono: 800-628-0809 / 812-273-1296 • Fax: 812-265-8440  
**Canadá:** 230 Travail Road • Markham, Ontario L3S 3J1 • Teléfono: 800-268-5612 / 905-209-9744 • Fax: 800-267-9024

#### LIMITED WARRANTY

Grote Industries, Inc. ("Grote") warrants its products to be free from defects in material and workmanship under normal use and service as set forth in this Limited Warranty. THIS LIMITED WARRANTY is the final, complete, and exclusive expression of warranty to the purchaser and cannot be modified except in writing signed by an authorized officer of Grote.

#### GENERAL ONE-YEAR LIMITED WARRANTY

Subject to the following conditions, Grote warrants to the original purchaser only (and not to anyone else) of each new LED product made by Grote that any part thereof which proves to be defective in material or workmanship within five years from the date of manufacture by Grote will, at Grote's option, be repaired or replaced without charge upon return to Grote of the defective product, provided any defect in the product is brought to the attention of Grote within the warranty period, who alone will be authorized to furnish or arrange for repairs or replacements within the terms of this limited warranty.

The above limited warranty does not apply, and no warranty, either expressed or implied, shall be applicable (a) to damage resulting from accident, alteration, misuse or abuse; (b) if the product is not installed, operated and maintained according to procedures recommended by Grote; (c) if the serial number, date code, or other identifying marks affixed to the product by Grote are removed, obliterated or defaced. In no case shall the warranty be extended to defects in materials, components (which includes but not limited to bulbs), or services furnished by third parties nor to the installation of the product performed by third parties, except those performed by or on behalf of Grote authorized distributors. If any repairs are made, or any other parts are replaced during the warranty period, by any distributor other than a Grote distributor, in accordance with service manuals, parts, accessories, or attachments other than authorized by Grote for use in Grote's products, the purchaser shall pay for such repairs or parts without recourse against Grote, and Grote shall be relieved of responsibility for fulfillment of the warranty with respect to parts or components of all repairs, alterations, or replacements so made. In consideration of the express warranty and other terms herein contained, the purchaser agrees that purchaser's exclusive remedy and Grote's sole liability on any claim, whether in tort, contract, or warranty, shall be limited to, at Grote's option, repair, or replacement of a defective product. No other remedy (including but not limited to incidental or consequential damages for the lost profits, lost sales, injury to person or property, or any other incidental loss or damages) shall be available to purchaser. In no event, and for no cause whatsoever, including any breach or default by Grote, shall Grote have any monetary liability to purchaser in excess of the price paid by purchaser for the product in question. This limited warranty is expressly in lieu of all other expressed or implied warranties, including the implied warranty of merchantability and the implied warranty of fitness for a particular purpose, and of all other obligations or liabilities on the part of Grote. No dealer, distributor, or other representative of the company is authorized to change this warranty in any way or to grant any other warranty. Any affirmation of fact or promise made by Grote shall not be deemed to create an expressed warranty that the products shall conform to the affirmation or promise. Any description of the product is for the sole purpose of identifying such product and shall not be deemed to create an express warranty that the product shall conform to the description. Any sample or product model is for illustrative purposes only and shall not be deemed to create an express warranty that the whole of the products shall conform to the sample or model. Further, no affirmation or promise, or description, sample or model shall be deemed a part of the basis of the bargain between Grote and the purchaser. Grote assumes no responsibility that title conveyed to the purchaser is good or the transfer of title to the products is rightful, or that the products shall be delivered free from any security interest or other lien or encumbrance of any third party, or free from any rightful claim of any third party by way of infringement or otherwise.

#### NON-TRANSFERABLE

This warranty shall extend only to the original purchaser and is non-transferable.

#### END USER RESPONSIBILITY:

Each user bears full responsibility for making their own determination as to the suitability of Grote materials, products, recommendations, or advice for their own particular use. Each user is ultimately responsible to identify and perform tests and analyses necessary to assure that its finished parts incorporating Grote products will be safe and suitable for use under end-user conditions. Nothing in this or any other document, nor any oral recommendation or advice, shall be deemed to alter, vary, supersede, or waive any provision of this Limited Warranty or this Disclaimer, unless any such modification is specifically agreed to in writing signed by a Grote Industries Representative.

#### WARRANTY RETURN AND REPLACEMENT INSTRUCTIONS

To be eligible for limited warranty consideration, either contact your Grote sales representative or call Grote customer service at 800.628.0809 (In Canada call 800.268.5612). Upon issuance of a returned goods authorization number, return the failed product, freight prepaid to: Warranty at Grote Industries, Inc., 2600 Lanier Drive, Madison, Indiana 47250. In Canada, return product, freight prepaid to: Warranty at Grote Industries Co., 230 Trivail Road, Markham, Ontario L3S 3J1. Any product covered under the terms of the respective limited warranty will be replaced directly to the original consumer / purchaser only. Items received by Grote will not be returned unless accompanied by a specific written request. The product to be returned will be those items not covered under the warranty and will be returned to sender freight collect.

#### CONSUMER RIGHTS IN VARIOUS STATES

This warranty gives you specific legal rights, and you may have other rights that vary from state to state. Some states do not allow limitations on how long an implied warranty lasts, so the above limitations may not apply to you. Further, some states do not allow the exclusion or limitation of incidental or consequential damages so the above limitation or exclusion may not apply to you.

#### GARANTIE LIMITÉE

Grote Industries, Inc. ("Grote") garantit que ses produits sont exempts de défauts de matériaux et de fabrication dans des conditions d'utilisation et de service normales, tel qu'énoncé dans la présente garantie limitée. CETTE GARANTIE LIMITÉE constitue l'expression finale, complète et exclusive de la garantie de l'acheteur et ne peut être modifiée que par écrit et signée par un agent autorisé de Grote.

#### GARANTIE LIMITÉE GÉNÉRALE D'UN AN

Sous réserve des conditions suivantes, Grote garantit à l'acheteur original (et à aucune autre personne) de chaque nouveau produit à DEL vendu par Grote que toute partie de celui-ci présentant un défaut de matériel ou de fabrication dans les cinq ans suivant la date de fabrication, au choix de Grote, soit réparée ou remplacée sans frais lors du retour à Grote du produit défectueux, à condition que tout défaut du produit soit porté à l'attention de Grote pendant la période de garantie, qui sera seul autorisé à fournir ou à faire des réparations ou remplacements dans les limites de cette garantie limitée.

La garantie limitée ci-dessus ne s'applique pas, et aucune garantie, explicite ou implicite, ne s'applique (a) aux dommages(s) résultant(s) d'un accident, d'une altération, d'une mauvaise utilisation ou d'un abus ; (b) si le produit n'est pas installé, utilisé et entretenu conformément aux procédures recommandées par Grote ; (c) si le numéro de série, le code de date ou d'autres marques d'identification apposées sur le produit par Grote sont supprimés, oblitérés ou effacés. En aucun cas, la garantie ne sera étendue aux défauts de matériaux, composants (y compris, mais non limités aux ampoules), aux services fournis par des tiers ou à l'installation du produit par des tiers, sauf ceux effectués par ou pour le compte des distributeurs autorisés de Grote. Si des réparations sont effectuées ou si d'autres pièces sont remplacées pendant la période de garantie par un distributeur autre qu'un distributeur Grote, conformément aux manuels d'entretien, aux pièces, aux accessoires ou aux pièces jointes autres que ceux autorisés par Grote pour les produits Grote, l'acheteur doit payer pour ces réparations ou pièces sans recours contre Grote et Grote sera déchargé de la responsabilité pour l'accomplissement de la garantie en ce qui concerne les pièces ou les composants de toutes les réparations, modifications ou remplacements ainsi faits.

En contrepartie de la garantie expresse et des autres termes des présentes, l'acheteur convient que le recours exclusif de l'acheteur et la responsabilité unique de Grote sur toute réclamation, soit elle délictuelle, contractuelle ou garantie, se limiteront, au choix de Grote, à la réparation ou au remplacement d'un produit. Aucun autre recours (y compris, mais sans s'y limiter, les dommages accessoires ou indirects pour les profits perdus, les ventes perdues, les dommages corporels ou matériels, ou toute autre perte ou dommages accidentels) doit être disponible à l'acheteur. En aucun cas, et pour quelque cause que ce soit, y compris toute violation ou tout manquement de la part de Grote, Grote n'aura aucune responsabilité pécuniaire envers l'acheteur excédant le prix payé par l'acheteur pour le produit en question.

Cette garantie limitée remplace expressément toute autre garantie expresse ou implicite, y compris la garantie implicite de qualité marchande et la garantie implicite d'adéquation à un usage particulier, et de toutes autres obligations ou responsabilités de la part de Grote. Aucun revendeur, distributeur ou autre représentant de la société n'est autorisé à modifier cette garantie de quelque manière que ce soit ou à accorder une quelconque autre garantie.

Toute affirmation de fait ou de promesse faite par Grote ne sera pas réputée constituer une garantie expresse que les produits seront conformes à l'affirmation ou à la promesse. Toute description du produit est dans le seul but d'identifier ce produit et ne doit pas être considérée comme une garantie expresse que le produit doit être conforme à la description. Tout échantillon ou modèle de produit est uniquement à des fins d'illustration et ne doit pas être considéré comme une garantie expresse que l'ensemble des produits doit être conforme à l'échantillon ou au modèle. De plus, aucune affirmation ou promesse, ou description, échantillon ou modèle ne doit être considéré comme une partie de la base de la négociation entre Grote et l'acheteur.

Grote n'assume aucune responsabilité que le titre transmis à l'acheteur est bon ou le transfert de propriété des produits est légitime, ou que les produits doivent être livrés libres de toute sûreté ou autre privilège ou charge de tiers, ou libre de toute légitimité réclamation d'un tiers par voie d'infraction ou autrement.

#### NON-TRANSFÉRABLE

Cette garantie ne s'applique qu'à l'acheteur original et n'est pas transférable.

#### RESPONSABILITÉ DE L'UTILISATEUR FINAL :

Chaque utilisateur assume l'entière responsabilité de déterminer lui-même si les matériaux, les produits, les recommandations ou les conseils de Grote sont adaptés à son usage particulier. Chaque utilisateur est ultimement responsable d'identifier et d'effectuer les tests et les analyses nécessaires pour s'assurer que ses pièces finies incorporant les produits Grote seront sûres et utilisables dans les conditions de l'utilisateur final. Rien dans ce document ou dans tout autre document, ni aucune recommandation ou conseil oral, ne sera réputé altérer, modifier, remplacer ou renoncer à toute disposition de cette garantie limitée ou de cette clause de non-responsabilité, sauf si une telle modification est expressément convenue par écrit et signée par Représentant de Grote Industries.

#### RETOUR DE LA GARANTIE ET INSTRUCTIONS DE REMPLACEMENT

Pour être admissible à une garantie limitée, communiquez avec votre représentant des ventes Grote ou appelez le service à la clientèle de Grote au 800.628.0809 (au Canada, appelez le 800.268.5612). À l'émission d'un numéro d'autorisation de retour de marchandise, retourner le produit défectueux, port payé, à: Garantie chez Grote Industries, Inc., 2600 Lanier Drive, Madison, Indiana 47250. Au Canada, retourner le produit, port payé à: Garantie chez Grote Industries Co., 230, chemin Travail, Markham (Ontario) L3S 3J1. Tout produit couvert par les termes de la garantie limitée respective sera remplacé directement par le consommateur / acheteur original uniquement. Les articles reçus par Grote ne seront pas retournés à moins d'être accompagnés d'un demande écrite spécifique. Le produit à retourner sera celui qui n'est pas couvert par la garantie et sera retourné à l'expéditeur.

#### DROITS DES CONSOMMATEURS DANS DIFFÉRENTS ÉTATS

Cette garantie vous donne des droits légaux spécifiques, et vous pouvez avoir d'autres droits qui varient d'un état à l'autre. Certains états n'autorisent pas les limitations sur la durée d'une garantie implicite, donc les limitations ci-dessus peuvent ne pas s'appliquer à vous. De plus, certains états n'autorisent pas l'exclusion ou la limitation des dommages accessoires ou indirects, de sorte que la limitation ou l'exclusion ci-dessus peut ne pas s'appliquer à vous.

#### GARANTÍA LIMITADA

Grote Industries, Inc. ("Grote") garantiza que sus productos están libres de defectos en materiales y mano de obra bajo condiciones normales de uso y servicio según lo establecido en esta Garantía limitada. ESTA GARANTÍA LIMITADA es la expresión final, completa y exclusiva de la garantía para el comprador y no puede modificarse excepto por escrito y firmado por un funcionario autorizado de Grote.

#### GARANTÍA GENERAL LIMITADA DE UN AÑO

Sujeto a las siguientes condiciones, Grote garantiza al comprador original solamente (y no a nadie) de cada nuevo producto LED vendido por Grote que cualquier parte del mismo que demuestre ser defectuosa en materiales o mano de obra dentro de los cinco años a partir de la fecha de fabricación, a elección de Grote, será reparado o reemplazado sin cargo a su devolución a Grote del producto defectuoso, siempre que cualquier defecto en el producto se someta a la atención de Grote dentro del período de garantía, que será el único autorizado a proporcionar o arreglar reparaciones o reemplazos dentro de los términos de esta garantía limitada.

La garantía limitada anterior no se aplica, y ninguna garantía, ya sea expresa o implícita, será aplicable (a) a los daños resultantes de un accidente, alteración, mal uso o abuso; (b) si el producto no se instala, opera y mantiene de acuerdo con los procedimientos recomendados por Grote; (c) si el número de serie, el código de fecha u otras marcas de identificación colocadas en el producto por Grote se eliminan, borran o desfiguran. En ningún caso la garantía se extenderá a defectos en materiales, componentes (que incluyen pero no se limitan a bombillas), o servicios prestados por terceros ni a la instalación del producto realizado por terceros, excepto los realizados por o en nombre de distribuidores autorizados de Grote. Si se realizan reparaciones, o cualquier otra pieza se reemplaza durante el período de garantía, por cualquier distribuidor que no sea un distribuidor de Grote, de acuerdo con los manuales de servicio, piezas, accesorios o accesorios que no sean autorizados por Grote para su uso en los productos de Grote, el comprador pagará por dichas reparaciones o piezas sin recurso contra Grote, y se liberará a Grote de la responsabilidad del cumplimiento de la garantía con respecto a las piezas o componentes de todas las reparaciones, alteraciones o reemplazos así realizados.

En consideración de la garantía expresa y otros términos aquí contenidos, el comprador acepta que el recurso exclusivo del comprador y la única responsabilidad de Grote sobre cualquier reclamación, ya sea en agravio, contrato o garantía, se limitará, a opción de Grote, la reparación o el reemplazo de un defectivo producto. No habrá disponible al comprador ningún otro recurso (incluidos, entre otros, daños incidentales o consecuentes por la pérdida de ganancias, ventas perdidas, lesiones a personas o propiedades o cualquier otra pérdida o daño incidental). En ningún caso, y por ningún tipo de causa, incluyendo cualquier incumplimiento o impago por Grote, Grote tendrá responsabilidad monetaria al comprador en exceso del precio pagado por el comprador por el producto en cuestión.

Esta garantía limitada expresamente reemplaza a todas las demás garantías expresas o implícitas, incluida la garantía implícita de comercialización y la garantía implícita de adecuación para un propósito particular, y de cualquier otra obligación o responsabilidad por parte de Grote. Ningún concesionario, distribuidor u otro representante de la compañía está autorizado para cambiar esta garantía de cualquier forma o para otorgar cualquier otra garantía.

Cualquier afirmación de hecho o promesa realizada por Grote no se considerará como una garantía expresa de que los productos se ajustarán a la afirmación o promesa. Cualquier descripción del producto tiene el único propósito de identificar dicho producto y no se considerará que crea una garantía expresa de que el producto se ajustará a la descripción. Cualquier muestra o modelo de producto es solo para fines ilustrativos y no se considerará que crea una garantía expresa de que el conjunto de los productos se ajustará a la muestra o modelo. Además, ninguna afirmación o promesa, o descripción, muestra o modelo se considerará parte de la base del trato entre Grote y el comprador.

Grote no asume ninguna responsabilidad de que el título transmitido al comprador sea bueno o que la transferencia de la titularidad de los productos sea legítima, o que los productos se entreguen libres de cualquier garantía real u otro gravamen o estorbo de un tercero, o libres de cualquier derecho reclamación de un tercero por infracción o de otro modo.

#### NO TRANSFERIBLE

Esta garantía se extenderá sólo al comprador original y no es transferible.

#### RESPONSABILIDAD DEL USUARIO FINAL:

Cada usuario es totalmente responsable de tomar su propia determinación en cuanto a la idoneidad de los materiales, productos, recomendaciones o consejos de Grote para su propio uso particular. Cada usuario es el responsable final de identificar y realizar las pruebas y análisis necesarios para garantizar que sus piezas terminadas que incorporen productos Grote sean seguras y adecuadas para su uso en condiciones de usuario final. No se considerará que nada en este ni en ningún otro documento, ni ninguna recomendación o consejo verbal altere, modifique, sustituya o anule ninguna disposición de esta Garantía Limitada o este Aviso de exención de responsabilidad, a menos que dicha modificación se acuerde específicamente por escrito y firmada por un Representante de Industrias Grote.

#### GARANTÍA DE DEVOLUCIÓN E INSTRUCCIONES DE REEMPLAZO

Para ser elegible para la consideración de garantía limitada, comuníquese con su representante de ventas de Grote o llame al servicio de atención al cliente de Grote al 800.628.0809 (en Canadá, llame al 800.268.5612). Tras la emisión de un número de autorización de devolución de mercancía, devuelva el producto defectuoso, con flete prepagado a: Warranty at Grote Industries, Inc., 2600 Lanier Drive, Madison, Indiana 47250. En Canadá, devuelva el producto, con flete prepagado a: Warranty at Grote Industries Co., 230 Trivail Road, Markham, Ontario L3S 3J1. Cualquier producto cubierto bajo los términos de la garantía limitada respectiva será reemplazado directamente al consumidor original / comprador solamente. Los artículos recibidos por Grote no serán devueltos a menos que estén acompañados por una solicitud escrita específica. El producto que se devolverá será aquellos artículos que no estén cubiertos por la garantía y se devolverán al remitente con flete a pagar.

#### DERECHOS DEL CONSUMIDOR EN VARIOS ESTADOS

Esta garantía le otorga derechos legales específicos, y usted puede tener otros derechos que varían de estado a estado. Algunos estados no permiten limitaciones sobre la duración de una garantía implícita, por lo que es posible que las limitaciones antes mencionadas no se apliquen en su caso. Además, algunos estados no permiten la exclusión o limitación de daños incidentales o consecuentes, por lo que la limitación o exclusión antes mencionadas pueden no aplicarse en su caso.