

FAROS LED PARA FREIGHTLINER M2 CON SISTEMA DE DESHIELO DE GROTE



FÁCIL
INSTALACIÓN



LENTE CON
CALEFACCIÓN

OEM

CALIDAD
DE OEM



ENSAMBLADO
EN EE. UU.

MATERIALES:

Lente: policarbonato con recubrimiento duro y antiniebla, con sistema de deshielo
Carcasa: polipropileno

CARACTERÍSTICAS ELECTRÓNICAS:

Luces bajas/luces diurnas (DRL):
0,87 A a 14,2 V, 15,4 W máx.
Luces altas: 1,7 A a 14,2 V, 30,2 W máx.
Luces de estacionamiento/luces de posición auxiliar: 0,15 A a 14,2 V, 2,66 W máx.
Intermitentes: 0,87 A a 14,2 V, 15,4 W máx.
Luces bajas/DRL/deshielo:
4,63 A a 14,2 V, 72,1 W máx.

ÓPTICA:

Tecnología bióptica patentada por Grote

MAXIMICE EL TIEMPO DE FUNCIONAMIENTO Y AUMENTE LA RENTABILIDAD GRACIAS A LA FUNCIÓN DE DESHIELO Y A LOS LED DE LARGA DURACIÓN DE GROTE

Las soluciones de iluminación de Grote le ofrecen la tecnología de seguridad más avanzada, incluidos nuestros sistemas patentados de deshielo y de recubrimiento de lentes.



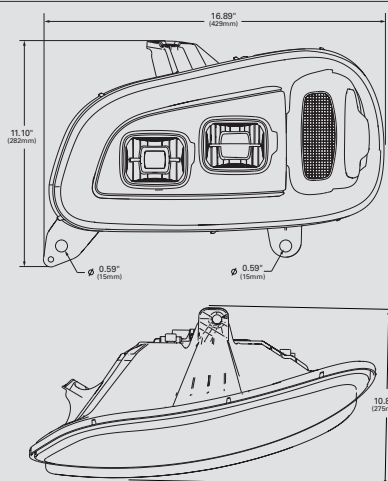
LENTE CON
CALEFACCIÓN

TAMBIÉN
DISPONIBLES
CON LENTE SIN
CALEFACCIÓN

CARACTERÍSTICAS Y VENTAJAS

- Diseñado y ensamblado en EE. UU.
- Todas las funciones de iluminación son LED, incluidas las luces intermitentes
- Diseñado para ser compatible con todos los modelos de camiones Freightliner M2 desde 2002
- Este es el primer faro de M2 que incorpora tecnología de deshielo
- Diseñado por diseñadores profesionales de camiones para ofrecer un aspecto moderno que se integra mejor en la estética del camión y la identidad de marca

| N.º DE PIEZA GROTE | DESCRIPCIÓN | N.º DE PIEZA DAIMLER |
|--------------------|--|----------------------|
| 84H10-5 | Faro LED para Freightliner M2, izquierdo | A66-41940-000 |
| 84H20-5 | Faro LED para Freightliner M2, derecho | A66-41940-001 |
| 84H30-5 | Faro LED para Freightliner M2 con sistema de deshielo, izquierdo | A66-41940-002 |
| 84H40-5 | Faro LED para Freightliner M2 con sistema de deshielo, derecho | A66-41940-003 |



QEZ-FIND

ESCANEE PARA CONOCER
ESPECIFICACIONES TÉCNICAS,
PRODUCTOS RELACIONADOS
Y MUCHO MÁS

PARA OBTENER MÁS INFORMACIÓN,
VISITE NUESTRO SITIO WEB.
GROTE.COM

Grote

FAROS LED PARA FREIGHTLINER M2 CON SISTEMA DE DESHIELO DE GROTE



FÁCIL
INSTALACIÓN



LENTE CON
CALEFACCIÓN

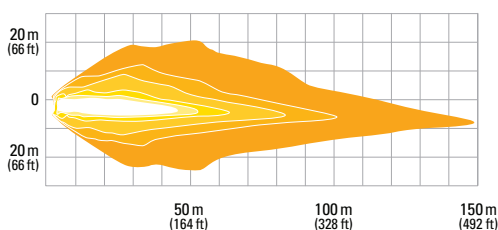
OEM

CALIDAD
DE OEM

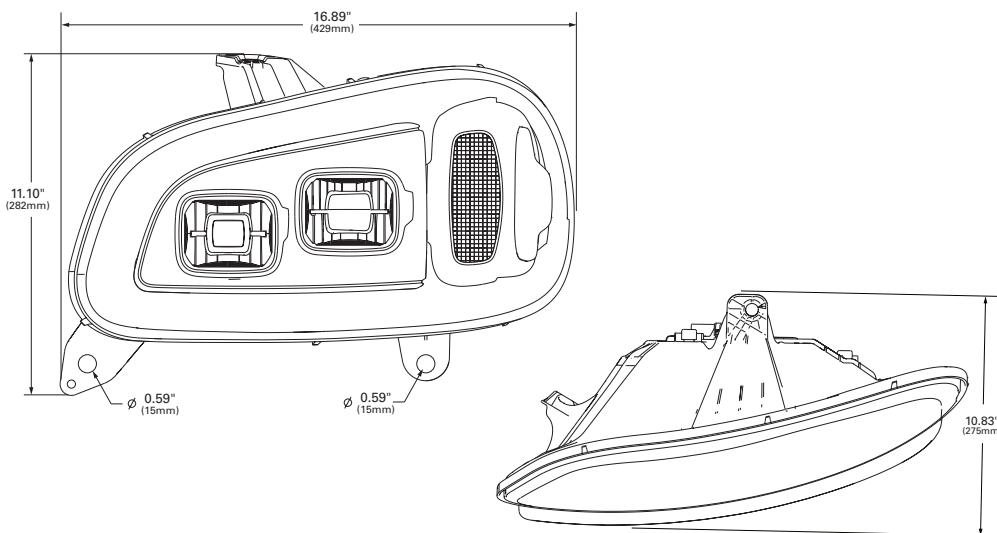
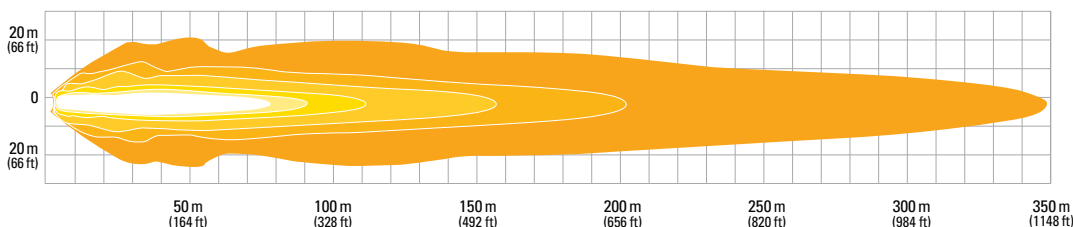


ENSAMBLADO
EN EE. UU.

LUCES BAJAS DEL M2



LUCES ALTAS DEL M2



EZ-FIND
ESCANEE PARA CONOCER
ESPECIFICACIONES TÉCNICAS,
PRODUCTOS RELACIONADOS
Y MUCHO MÁS

PARA OBTENER MÁS INFORMACIÓN,
VISITE NUESTRO SITIO WEB.
GROTE.COM

