

After installation you **MUST** review the instructions that were packaged with the control box for proper connections and operation !!

Après l'installation, vous **DEVEZ** examiner les instructions qui ont été emballées avec la boîte de commande pour les connexions et le fonctionnement appropriés!!

¡¡Después de la instalación, **DEBE** revisar las instrucciones que fueron empaçadas con la caja de control para las conexiones y funcionamiento correctos!!

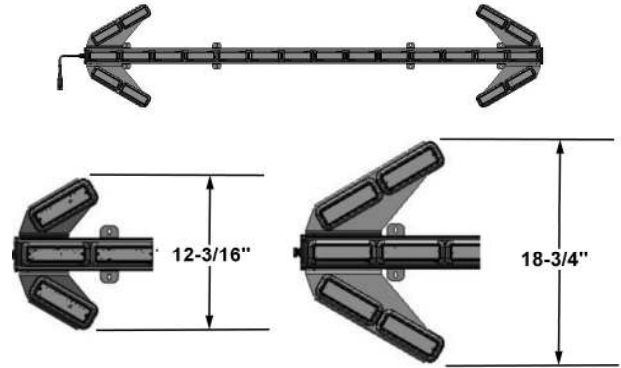
Mounting / Montage / Montaje

The cable should exit the left side of the Traffic Director when you are facing both the stick and the controller. There are two vapor vent holes drilled in the bottom slot of the extrusion. Check that these holes are located at the bottom when you mount the bar.



Le câble doit sortir du côté gauche du directeur de trafic lorsque vous faites face à la fois au bâton et au contrôleur. Deux trous d'évacuation de vapeur sont percés dans la fente inférieure de l'extrusion. Vérifiez que ces trous sont situés en bas lorsque vous montez la barre.

El cable debe salir por el lado izquierdo del director de tráfico cuando esté mirando tanto el palo como el controlador. Hay dos orificios de ventilación de vapor perforados en la ranura inferior de la extrusión. Verifique que estos orificios estén ubicados en la parte inferior cuando monte la barra.



- Each bar light assembly comes equipped with two slots along the entire length of the rear of the extrusion with two ¼"-20 x ¾" hex head bolts pre-installed in each.

Chaque ensemble lumineux de barre est équipé de deux fentes sur toute la longueur de l'arrière de l'extrusion avec deux boulons à tête hexagonale de ¼ po-20 x ¾ po préinstallés en chaque.

Cada ensamblaje de luz de barra viene equipado con dos ranuras a lo largo de toda la parte posterior de la extrusión con dos pernos de cabeza hexagonal de ¼"-20 x ¾" preinstalados en cada uno.

- Two surface mount brackets are also included.

Deux supports de montage en surface sont également inclus.

También se incluyen dos soportes de montaje en superficie.

- Slide one bolt towards each end of each slot. Align the brackets where desired and install your hardware as shown to the right.

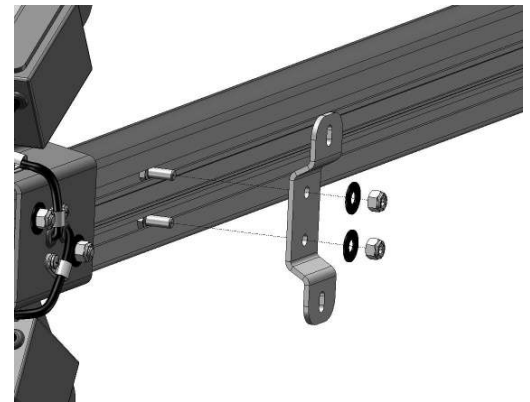
Faites glisser un boulon vers chaque extrémité de chaque fente. Alignez les supports là où vous le souhaitez et installez votre matériel comme indiqué à droite.

Deslice un perno hacia cada extremo de cada ranura. Alinee los soportes donde desee e instale sus herramientas como se muestra a la derecha.

- Use your own appropriate hardware to attach the brackets to your vehicle.

Utilisez votre propre matériel approprié pour fixer les supports à votre véhicule.

Use sus propias herramientas apropiadas para unir los soportes a su vehículo.



CAUTION: Be sure to carefully inspect and test the integrity of your mount !
ATTENTION : Assurez-vous d'inspecter et de tester soigneusement l'intégrité de votre support!
PRECAUCIÓN: ¡Asegúrese de inspeccionar y probar cuidadosamente la integridad de su montura!

DIRECTIONAL PATTERN STYLES / / ESTILOS DE PATRÓN DIRECCIONALES
(see the control box instructions / voir les instructions de la boîte de commande / ver las instrucciones de la caja de control)

You MUST only use a 7-head Pattern (patterns 1-4) !!

Vous DEVEZ utiliser uniquement un motif à 7 têtes (motifs 1-4)!!

¡¡DEBE usar solo un patrón de 7 cabezas (patrones 1-4)!!