

Installation Guide / Guide D'installation / Guía De Instalación  
360° Multi-Voltage Mini LED Beacon  
Model / Modèle / Modelo 78113

**Please Note:** These instructions are provided as a general guideline only. Specific mounting, wiring, and/or weather-sealing may be necessary and are the sole responsibility of the installer. The manufacturer assumes no responsibility for the integrity of the installation for this or any of its products.

**Veillez noter :** Ces instructions sont fournies à titre indicatif seulement. Des montages, des câblages et ou des étanchéités aux intempéries spécifiques peuvent être nécessaires et relèvent de la seule responsabilité de l'installateur. Le fabricant n'assume aucune responsabilité quant à l'intégrité de l'installation de ce produit ou de ses produits.

**Tenga en cuenta:** Estas instrucciones se proporcionan solo como una guía general. El montaje específico, el cableado y/o el sellado contra el clima pueden ser necesarios y son responsabilidad exclusiva del instalador. El fabricante no asume ninguna responsabilidad por la integridad de la instalación de este o cualquiera de sus productos.

Please review all of the following requirements prior to installing the this light. Failure to follow these safety precautions and instructions could result in damage to the product or vehicle and could result in serious injury to you and your passengers.



Veillez examiner toutes les exigences suivantes avant d'installer cette lumière. Le non-respect de ces consignes et instructions de sécurité pourrait endommager le produit ou le véhicule et entraîner des blessures graves pour vous et vos passagers.

Revise todos los siguientes requisitos antes de instalar esta bombilla. El incumplimiento de estas precauciones e instrucciones de seguridad podría dañar el producto o el vehículo y podría ocasionar lesiones graves a usted y a sus pasajeros.

- Improper installation may result in serious injury, property damage, or death. The installer must have a good understanding of automotive electronics, systems, and procedures.  
Une installation incorrecte peut entraîner des blessures graves, des dommages matériels ou la mort. L'installateur doit avoir une bonne compréhension de l'électronique, des systèmes et des procédures des automobiles.  
La instalación incorrecta puede ocasionar lesiones graves, daños a la propiedad o la muerte. El instalador debe tener una buena comprensión de la electrónica del automóvil, sistemas y procedimientos.
- If you are drilling any holes while mounting this light, please be sure to check both sides of the surface to ensure that you do not damage anything. De-burr all holes.  
Si vous percez des trous lors du montage de cette lampe, assurez-vous de vérifier les deux côtés de la surface pour vous assurer de ne rien endommager. Ébavurez tous les trous.  
Si está perforando agujeros mientras monta esta luz, asegúrese de revisar ambos lados de la superficie para asegurarse de no dañar nada. Desbabe todos los agujeros.
- Ensure that any switches used are located in an area that allows the vehicle and device to be operated safely in any driving condition.  
Assurez-vous que les interrupteurs utilisés sont situés dans une zone qui permet au véhicule et à l'appareil d'être utilisés de façon sécuritaire dans toutes les conditions de conduite.  
Asegúrese de que los interruptores utilizados estén ubicados en un área que permita que el vehículo y el dispositivo funcionen con seguridad en cualquier condición de manejo.
- Use a minimum 18AWG wire for electrical connections and a 5A fuse at the power source, ensuring both positive and ground connections are dependable.  
Pour l'alimentation, veuillez utiliser un câble de calibre 18 ou mieux avec fusible de 5 amp, s'assurer que le positif et le négatif soient fixés adéquatement.  
Utilice un cable mínimo de 18 AWG para conexiones eléctricas y un fusible de 5 A en la fuente de alimentación, asegurando que las conexiones positivas y a tierra sean confiables.
- Test the light and inspect all wiring each time you use the vehicle to ensure that it is functioning properly. If it is not functioning properly, do not operate the vehicle!!  
Testez la lumière et inspectez tout le câblage chaque fois que vous utilisez le véhicule pour vous assurer qu'il fonctionne correctement. S'il ne fonctionne pas correctement, ne faites pas fonctionner le véhicule!  
Pruebe la luz e inspeccione todo el cableado cada vez que use el vehículo para asegurarse de que esté funcionando correctamente. Si no funciona correctamente, ¡no opere el vehículo!
- Use only soap and water to clean this product. Use of harsh chemicals could cause the domes to haze and may lead to diminished light output reducing the effectiveness. Do not use a power washer to clean this product.  
Utilisez uniquement du savon et de l'eau pour nettoyer ce produit. L'utilisation de produits chimiques agressifs peut provoquer un brouillard dans les dômes et entraîner une diminution de la puissance lumineuse, ce qui en réduit l'efficacité. N'utilisez pas de nettoyeur haute pression pour nettoyer ce produit.  
Use solo agua y jabón para limpiar este producto. El uso de productos químicos agresivos puede hacer que los domos se empañen y puede provocar una disminución del rendimiento de la luz, lo que reduce la efectividad. No use una lavadora a presión para limpiar este producto.

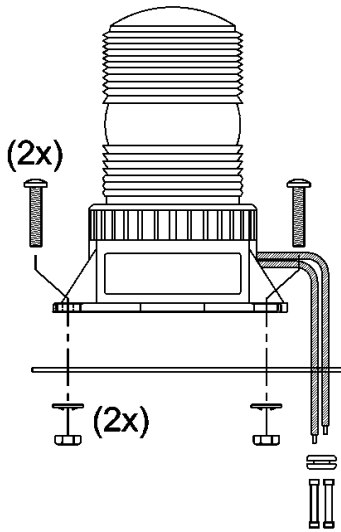


This light uses high-intensity lights. DO NOT stare directly into the light while it is on, as momentary blindness and/or permanent eye damage may occur.

Cette ampoule utilise des lumières de haute intensité. NE PAS regarder directement dans l'ampoule pendant qu'elle est allumée, car une cécité momentanée et/ou des lésions oculaires permanentes peuvent se produire.

Esta bobilla usa luces de alta intensidad. NO mire directamente a la luz mientras está encendida, ya que puede causar ceguera momentánea y/o daño permanente a los ojos.

## Permanent Mounting / Fixation Permanente / Montaje Permanente



1. Using the gasket as a template, mark the mounting holes.
2. Drill 7/32" holes in the marked locations.
3. If you will need wire hole, use a 10mm bit and install the wire grommet into that hole.
4. Secure the light as shown to the left, using the enclosed hardware.
5. Route the wires and connect them using the two butt splices provided.

1. Marquer les trous de fixation en utilisant le joint comme gabarit.
2. Percer des trous de 7/32" aux emplacements marqués.
3. Si un trou est requis, utiliser un foret de 10 mm et installer le passe-fil dans ce trou.
4. Fixer le feu tel qu'indiqué à gauche à l'aide de la quincaillerie incluse.
5. Acheminer les fils et les brancher en utilisant les deux épissures en about fournies.

1. Use la junta como plantilla y marque los orificios para la instalación.
2. Perfore orificios de 7/32" en los lugares marcados.
3. Si necesita hacer orificios para cable, use una broca de 10 mm e instale el aro protector de cable en ese orificio.
4. Asegure la luz como se muestra a la izquierda con los accesorios incluidos.
5. Instale los cables y conéctelos con los dos empalmes provistos.

## Wiring / Câblage / Cableado



CAUTION !!

All of our DC powered warning lights are polarity sensitive. These lights are polarity protected *only if the appropriate fuse* is used. All wires connected to the positive terminal of the battery should be fused at the battery for their rated load. **Testing the light before this fuse is properly installed will void the warranty on the light.**

Tous nos feux de détresse d'alimentation CC sont sensibles à la polarité. Ces feux sont protégés contre la polarité seulement si le fusible approprié est utilisé. Tous les fils connectés à la borne positive de la batterie devraient être fusionnés à la batterie pour leur charge nominale. **La vérification du feu avant que ce fusible soit correctement installé annulera la garantie du feu.**

Todas nuestras luces de advertencia CC son sensibles a la polaridad. Estas luces están protegidas contra la polaridad solo si se usa el fusible apropiado. Todos los cables conectados al terminal positivo de la batería deben fusionarse a la batería para su carga nominal. **La verificación de la luz antes de que este fusible esté instalado correctamente anulará la garantía de la luz.**

1. Connect the Red wire through your switch to a 12-72 VDC power source using a 5 amp fuse.  
Brancher le fil rouge à une tension de 12 à 72 VCC à l'aide de votre interrupteur en utilisant un fusible de cinq ampères.  
Conecte el cable rojo a través de su interruptor a una fuente de alimentación de 12-72 VCC con un fusible de 5 amperios.
2. Connect the Black wire to a Good Chassis Ground.  
Brancher le fil noir à une masse adéquate.  
Conecte el cable negro a un buen punto de masa del chasis.

# Pattern Programming

## Configuration Du Modèle De Clignotement / Programación De Patrón

To change patterns, **turn the power off**, remove the dome, and adjust the jumper accordingly.

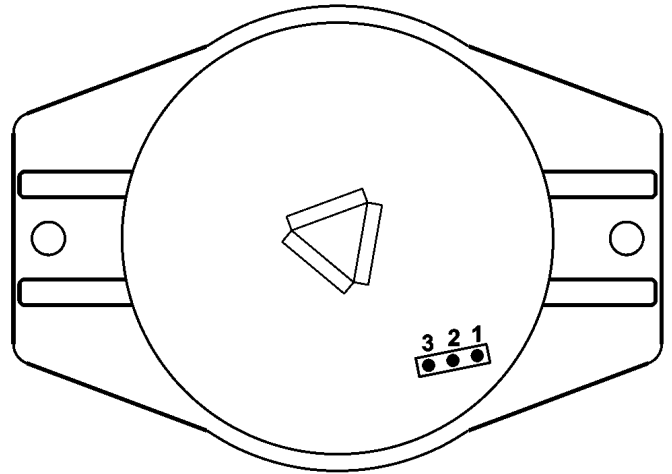
- No Jumper = Single Flash
- Jumper on Pins 1 and 2 = Double Flash
- Jumper on Pins 2 and 3 = Quad Flash

Pour modifier les modèles, **éteindre l'appareil**, retirer le dôme et régler le cavalier en conséquence.

- Aucun cavalier = Flash simple
- Cavalier sur broches 1 et 2 = Flash double
- Cavalier sur broches 2 et 3 = Flash quadruple

Para cambiar de patrón, **desconecte la energía**, quite la iluminación y ajuste el puente de conexión como corresponda.

- Sin puente de conexión = Un solo destello
- Puente de conexión en las clavijas 1 y 2 = Dos destellos
- Puente de conexión en las clavijas 2 y 3 = Cuatro destellos



If you have any questions concerning this product, please contact our Customer Solution's Group. In the US: 1-800-628-0809 and in Canada: 1-800-268-5612

If a product is to be returned for any reason, please contact our Customer Solutions Group at the numbers listed above to obtain and Return Goods Authorization number (RGA) before shipping the product back. The RGA must be clearly marked on the outside of the box/carton to ensure prompt and accurate service.

Si vous avez des questions concernant ce produit, veuillez contacter notre groupe de solutions clients. Aux États-Unis: 1-800-628-0809 et au Canada: 1-800-268-5612

Si un produit doit être retourné pour quelque raison que ce soit, veuillez contacter notre groupe de solutions client aux numéros indiqués ci-dessus pour obtenir et retourner le numéro d'autorisation de transport (RGA) avant de renvoyer le produit. Le RGA doit être clairement marqué sur l'extérieur de la boîte / carton pour assurer un service rapide et précis.

Si tiene alguna pregunta sobre este producto, contáctese con nuestro Grupo de soluciones para clientes. En los EE. UU: 1-800-628-0809 y en Canadá: 1-800-268-5612

Si un producto debe ser devuelto por cualquier razón, comuníquese con nuestro Grupo de soluciones para clientes a los números detallados anteriormente para obtener y devolver el número de autorización de productos (RGA) antes de devolver el producto. El RGA debe estar claramente marcado en el exterior de la caja o caja de cartón para garantizar un servicio rápido y preciso.

# Grote®

**United States:** 2600 Lanier Drive • Madison, Indiana 47250 • Phone: 800-628-0809 / 812-273-1296 • Fax: 812-265-8440

**Canada:** 230 Travail Road • Markham, Ontario L3S 3J1 • Phone: 800-268-5612 / 905-209-9744 • Fax: 800-267-9024

## LIMITED WARRANTY

Grote Industries, Inc. ("Grote") warrants its products to be free from defects in material and workmanship under normal use and service as set forth in this Limited Warranty. THIS LIMITED WARRANTY is the final, complete and exclusive expression of warranty to the purchaser and cannot be modified except in writing signed by an authorized officer of Grote.

## LED FIVE-YEAR LIMITED WARRANTY

Subject to the following conditions, Grote warrants to the original purchaser only (and not to anyone else) of each new LED product made by Grote that any part thereof which proves to be defective in material or workmanship within five years from the date of manufacture by Grote will, at Grote's option, be repaired or replaced without charge upon return to Grote of the defective product, provided any defect in the product is brought to the attention of Grote within the warranty period, who alone will be authorized to furnish or arrange for repairs or replacements within the terms of this limited warranty.

The above limited warranty does not apply, and no warranty, either expressed or implied, shall be applicable (a) to damage resulting from accident, alteration, misuse or abuse; (b) if the product is not installed, operated and maintained according to procedures recommended by Grote; (c) if the serial number, date code, or other identifying marks affixed to the product by Grote are removed, obliterated or defaced. In no case shall the warranty be extended to defects in materials, components (which includes but not limited to bulbs), or services furnished by third parties nor to the installation of the product performed by third parties, except those performed by or on behalf of Grote authorized distributors. If any repairs are made, or any other parts are replaced during the warranty period, by any distributor other than a Grote distributor, in accordance with service manuals, parts, accessories, or attachments other than authorized by Grote for use in Grote's products, the purchaser shall pay for such repairs or parts without recourse against Grote, and Grote shall be relieved of responsibility for fulfillment of the warranty with respect to parts or components of all repairs, alterations, or replacements so made.

In consideration of the express warranty and other terms herein contained, the purchaser agrees that purchaser's exclusive remedy and Grote's sole liability on any claim, whether in tort, contract or warranty, shall be limited to, at Grote's option, repair or replacement of a defective product. No other remedy (including but not limited to incidental or consequential damages for the lost profits, lost sales, injury to person or property; or any other incidental loss or damages) shall be available to purchaser. In no event, and for no cause whatsoever, including any breach or default by Grote, shall Grote have any monetary liability to purchaser in excess of the price paid by purchaser for the product in question.

This limited warranty is expressly in lieu of all other expressed or implied warranties, including the implied warranty of merchantability and the implied warranty of fitness for a particular purpose, and of all other obligations or liabilities on the part of Grote. No dealer, distributor or other representative of the company is authorized to change this warranty in any way or to grant any other warranty.

Any affirmation of fact or promise made by Grote shall not be deemed to create an expressed warranty that the products shall conform to the affirmation or promise. Any description of the product is for the sole purpose of identifying such product and shall not be deemed to create an express warranty that the product shall conform to the description. Any sample or product model is for illustrative purposes only and shall not be deemed to create an express warranty that the whole of the products shall conform to the sample or model. Further, no affirmation or promise, or description, sample or model shall be deemed a part of the basis of the bargain between Grote and the purchaser.

Grote assumes no responsibility that title conveyed to the purchaser is good or the transfer of title to the products is rightful, or that the products shall be delivered free from any security interest or other lien or encumbrance of any third party, or free from any rightful claim of any third party by way of infringement or otherwise.

## NON-TRANSFERABLE

This warranty shall extend only to the original purchaser and is non-transferable.

## END USER RESPONSIBILITY:

Each user bears full responsibility for making their own determination as to the suitability of Grote materials, products, recommendations, or advice for their own particular use. Each user is ultimately responsible to identify and perform tests and analyses necessary to assure that its finished parts incorporating Grote products will be safe and suitable for use under end-user conditions. Nothing in this or any other document, nor any oral recommendation or advice, shall be deemed to alter, vary, supersede, or waive any provision of this Limited Warranty or this Disclaimer, unless any such modification is specifically agreed to in writing signed by a Grote Industries Representative.

## WARRANTY RETURN AND REPLACEMENT INSTRUCTIONS

To be eligible for limited warranty consideration, either contact your Grote sales representative or call Grote customer service at 800.628.0809 (In Canada call 800.268.5612). Upon issuance of a returned goods authorization number, return the failed product, freight prepaid to: Warranty at Grote Industries, Inc., 2600 Lanier Drive, Madison, Indiana 47250. In Canada, return product, freight prepaid to: Warranty at Grote Industries Co., 230 Travail Road, Markham, Ontario L3S 3J1. Any product covered under the terms of the respective limited warranty will be replaced directly to the original consumer / purchaser only. Items received by Grote will not be returned unless accompanied by a specific written request. The product to be returned will be those items not covered under the warranty and will be returned to sender freight collect.

## CONSUMER RIGHTS IN VARIOUS STATES

This warranty gives you specific legal rights, and you may have other rights that vary from state to state. Some states do not allow limitations on how long an implied warranty lasts, so the above limitations may not apply to you. Further, some states do not allow the exclusion or limitation of incidental or consequential damages so the above limitation or exclusion may not apply to you.

## GARANTIE LIMITÉE

Grote Industries, Inc. (« Grote ») garantit que ses produits sont exempts de défauts de matériaux et de fabrication dans des conditions normales d'utilisation et de service telles qu'énoncées dans cette garantie limitée. CETTE GARANTIE LIMITÉE est l'expression finale, complète et exclusive de la garantie à l'acheteur et ne peut être modifiée, sauf par écrit, et signée par un agent autorisé de Grote.

## GARANTIE LIMITÉE DE CINQ ANS À DEL

Sous réserve des conditions suivantes, Grote garantit, seulement à l'acheteur original (et pas à quelqu'un d'autre) de chaque nouveau produit fabriqué par Grote, qu'une partie de celle-ci qui s'avère défectueuse en matériel ou en fabrication dans les cinq ans à compter de la date de fabrication par Grote sera, au choix de Grote, réparée ou remplacée sans frais lors du retour à Grote du produit défectueux, à condition que tout défaut dans le produit soit porté à l'attention de Grote pendant la période de garantie. Grote sera la seule entité autorisée à fournir ou à organiser des réparations ou des remplacements dans le cadre de cette garantie limitée. La garantie limitée ci-dessus ne s'applique pas et aucune garantie, explicite ou implicite, ne s'applique (a) aux dommages résultant d'un accident, d'une altération, d'une mauvaise utilisation ou d'un abus; (b) si le produit n'est pas installé, utilisé et entretenu conformément aux procédures recommandées par Grote; (c) si le numéro de série, le code de date ou d'autres marques d'identification apposées sur le produit par Grote sont supprimés, oblitérés ou effacés. En aucun cas, la garantie ne sera étendue aux défauts de matériaux, composants (y compris mais non limités aux ampoules), aux services fournis par des tiers ou à l'installation du produit par des tiers, sauf ceux effectués par ou pour le compte des distributeurs autorisés de Grote. Si des réparations sont effectuées ou si d'autres pièces sont remplacées pendant la période de garantie par un distributeur autre qu'un distributeur Grote, conformément aux manuels d'entretien, aux pièces, aux accessoires ou aux pièces jointes autres que ceux autorisés par Grote pour les produits Grote, l'acheteur doit payer pour ces réparations ou pièces sans recours contre Grote. Grote sera déchargé de la responsabilité pour l'accomplissement de la garantie en ce qui concerne les pièces ou composants de toutes les réparations, modifications ou remplacements ainsi effectués.

En contrepartie de la garantie expresse et des autres conditions des présentes, l'acheteur accepte que le recours exclusif de l'acheteur et la seule responsabilité de Grote sur toute réclamation, que ce soit en délit civil, contrat ou garantie, se limitent à la réparation ou au remplacement d'un produit. Aucun autre recours (y compris, mais sans s'y limiter, des dommages accessoires ou indirects pour les profits perdus, les blessures à une personne ou des biens; ou toute autre perte ou dommage accessoire) doit être disponible pour l'acheteur. En aucun cas, et pour quelque cause que ce soit, y compris toute violation ou défaut de Grote, Grote n'aura aucune responsabilité pécuniaire envers l'acheteur au-delà du prix payé par l'acheteur pour le produit en question.

Cette garantie limitée remplace expressément toute autre garantie expresse ou implicite, y compris la garantie implicite de qualité marchande et la garantie implicite d'adéquation à un usage particulier, et de toutes autres obligations ou responsabilités de la part de Grote. Aucun concessionnaire, distributeur ou autre représentant de la société n'est autorisé à modifier cette garantie de quelque manière que ce soit ou à accorder une quelconque autre garantie.

Toute affirmation de fait ou de promesse faite par Grote ne doit pas être considérée comme créant une garantie expresse à l'effet que les produits seront conformes à l'affirmation ou à la promesse. Toute description du produit est dans le seul but d'identifier ce produit et ne doit pas être considérée comme une garantie expresse à l'effet que le produit doit être conforme à la description. Tout échantillon ou modèle de produit est uniquement à des fins d'illustration et ne doit pas être considéré comme une garantie expresse à l'effet que l'ensemble des produits doit être conforme à l'échantillon ou au modèle. De plus, aucune affirmation ou promesse, ou description, échantillon ou modèle ne doit être considéré comme une partie de la base de la négociation entre Grote et l'acheteur.

Grote n'assume aucune responsabilité à l'effet que le titre transmis à l'acheteur est bon ou le transfert de propriété des produits est légitime, ou que les produits doivent être livrés libres de toute sûreté ou autre privilège ou grèvement de tiers, ou libre de toute réclamation légitime d'un tiers par voie de contrefaçon ou autrement.

## INTRANSFÉRABLE

Cette garantie ne s'applique qu'à l'acheteur original et n'est pas transférable.

## RESPONSABILITÉ DE L'UTILISATEUR FINAL.

Chaque utilisateur est entièrement responsable de déterminer lui-même si les matériaux, les produits, les recommandations et les conseils de Grote sont adaptés à son usage particulier. Chaque utilisateur est ultimement responsable d'identifier et d'effectuer les tests et les analyses nécessaires pour s'assurer que ses pièces finies incorporant les produits Grote seront sûres et adaptées à l'utilisation dans les conditions de l'utilisateur final. Rien dans ce document ou dans tout autre document, ni aucune recommandation ou conseil oral, ne sera considéré comme modifiant, variant, remplaçant ou renonçant à toute disposition de cette garantie limitée ou de cette clause de non-responsabilité, sauf si une telle modification est expressément convenue par écrit et signée par un représentant de Grote Industries.

## INSTRUCTIONS DE RETOUR ET DE REMPLACEMENT DE LA GARANTIE

Pour être admissible à une garantie limitée, communiquez avec votre représentant des ventes Grote ou appelez le service à la clientèle de Grote au 800.628.0809 (au Canada, appelez le 800.268.5612). Lors de la délivrance d'un numéro d'autorisation de retour de marchandises, retournez le produit défectueux, fret payé d'avance à : Warranty at Grote Industries, Inc., 2600 Lanier Drive, Madison, Indiana 47250 Au Canada, retournez le produit, fret payé d'avance à : Warranty at Grote Industries Co., 230 Travail Road, Markham (Ontario) L3S 3J1. Tout produit couvert par les conditions de la garantie limitée respective sera remplacé directement par le consommateur/acheteur original uniquement. Les articles reçus par Grote ne seront pas retournés à moins qu'ils soient accompagnés d'une demande écrite spécifique. Le produit à retourner sera celui qui n'est pas couvert par la garantie et sera retourné au expéditeur fret payable à destination.

## LES DROITS DES CONSOMMATEURS DANS DIVERS ÉTATS

Cette garantie vous donne des droits légaux spécifiques et vous pouvez avoir d'autres droits qui varient d'un état à l'autre. Certains états n'autorisent pas les limitations sur la durée d'une garantie implicite, donc les limitations ci-dessus peuvent ne pas s'appliquer à votre cas. De plus, certains états n'autorisent pas l'exclusion ou la limitation des dommages accessoires ou indirects, de sorte que la limitation ou l'exclusion ci-dessus peut ne pas s'appliquer à votre cas.

## GARANTÍA LIMITADA

Grote Industries, Inc. ("Grote") garantiza que sus productos están libres de defectos de materiales y mano de obra bajo condiciones normales de uso y servicio según lo establecido en esta Garantía limitada. ESTA GARANTÍA LIMITADA es la expresión final, completa y exclusiva de la garantía para el comprador y no se puede modificar excepto por escrito y firmada por un funcionario autorizado de Grote.

## GARANTÍA LIMITADA LED CINCO AÑOS

Sujeto a las siguientes condiciones, Grote garantiza, solamente al comprador original (y no a cualquier otra persona) de cada nuevo producto fabricado por Grote, que cualquier parte del mismo que demuestre ser defectuosa en materiales o mano de obra dentro de los cinco años a partir de la fecha de fabricación por Grote será, a elección de Grote, reparada o reemplazada sin cargos tras la devolución a Grote del producto defectuoso, siempre que se notifique cualquier defecto en el producto a Grote dentro del período de garantía. Grote será la única entidad autorizada a proporcionar o arreglar reparaciones o reemplazos dentro de las condiciones de esta garantía limitada. La garantía limitada mencionada anteriormente no se aplica, y ninguna garantía, ya sea expresa o implícita, se aplicará (a) a daños resultantes de accidente, alteración, mal uso o abuso (b) si el producto no es instalado, operado y mantenido de acuerdo con los procedimientos recomendados por Grote; (c) si el número de serie, el código de fecha u otras marcas de identificación colocadas en el producto por Grote son eliminadas, borradas o desfiguradas. En ningún caso la garantía se extenderá a defectos en los materiales, componentes (que incluyen pero no se limitan a bombillas) o servicios prestados por terceros ni a la instalación del producto realizada por terceros, excepto las realiza por o en nombre de Distribuidores autorizados de Grote. Si se realizan reparaciones, o cualquier otra pieza se reemplaza durante el período de garantía, por cualquier distribuidor que no sea un distribuidor de Grote, de acuerdo con los manuales de servicio, piezas, accesorios o acoplamientos que no sean autorizados por Grote para su uso en los productos de Grote, el comprador pagará por dichas reparaciones o piezas sin recurso contra Grote, y se liberará a Grote de la responsabilidad por el cumplimiento de la garantía con respecto a las piezas o componentes de todas las reparaciones, alteraciones o reemplazos así realizados.

Teniendo en cuenta la garantía expresa y otras condiciones aquí contenidas, el comprador acepta que el recurso exclusivo del comprador y la única responsabilidad de Grote en cualquier reclamo, ya sea por agravio, contrato o garantía, se limitará, a opción de Grote, a la reparación o el reemplazo de un producto defectuoso. Ningún otro recurso (incluidos, entre otros, daños incidentales o consecuentes por la pérdida de beneficios, ventas perdidas, daños a personas o propiedades, o cualquier otra pérdida o daño incidental) estará disponible para el comprador en ningún caso, y sin causa alguna, incluyendo cualquier violación o incumplimiento por parte de Grote, Grote tendrá cualquier responsabilidad monetaria con respecto al comprador, la cual exceda el precio pagado por el comprador por el producto en cuestión.

Esta garantía limitada reemplaza expresamente a todas las demás garantías explícitas o implícitas, incluyendo la garantía implícita de comerciabilidad y la garantía implícita de idoneidad para un fin determinado, y a todas las demás obligaciones o responsabilidades por parte de Grote. Ningún agente autorizado, distribuidor u otro representante de la compañía está autorizado a cambiar esta garantía de ninguna manera ni a otorgar ninguna otra garantía.

Cualquier afirmación de hecho o promesa hecha por Grote no se considerará como una garantía expresa de que los productos se ajustarán a la afirmación o promesa. Cualquier descripción del producto tiene el único propósito de identificar dicho producto y no se considerará que crea una garantía expresa de que el producto se ajustará a la descripción. Cualquier muestra o modelo de producto es solo para fines ilustrativos y no se considerará que crea una garantía expresa de que el conjunto de los productos se ajustará a la muestra o modelo; además, ninguna afirmación o promesa, o descripción, muestra o modelo se considerará parte de la base del trato entre Grote y el comprador.

Grote no asume ninguna responsabilidad de que el título transmitido al comprador sea adecuado o de que la transferencia del título a los productos sea legítima, o de que los productos se entreguen libres de cualquier garantía real u otro gravamen o impedimento de un tercero, o libre de cualquier reclamo legítimo de cualquier tercero por medio de infracción o de otro modo.

## INTRANSFERIBLE

Esta garantía se extenderá sólo al comprador original y no es transferible.

## RESPONSABILIDAD DEL USUARIO FINAL:

Cada usuario es totalmente responsable de hacer su propia determinación sobre la idoneidad de los materiales, productos, recomendaciones o consejos de Grote para su propio uso particular. Cada usuario es el responsable final de identificar y realizar las pruebas y análisis necesarios para garantizar que sus piezas acabadas que incorporen productos Grote sean seguras y adecuadas para su uso según las condiciones del usuario final. No se considerará que nada en este ni en ningún otro documento, ni ninguna recomendación o consejo verbal altere, modifique, sustituya o anule ninguna disposición de esta Garantía limitada o este Descargo de responsabilidad, a menos que dicha modificación se acuerde específicamente por escrito y con la firma de un Representante de Grote Industries.

## GARANTÍA DE DEVOLUCIÓN E INSTRUCCIONES DE REEMPLAZO

Para ser elegible para la consideración de garantía limitada, comuníquese con su representante de ventas de Grote o con el servicio de atención al cliente de Grote al 800.628.0809 (en Canadá, llame al 800.268.5612). Tras la emisión de un número de autorización de devolución de mercancía, devuelva el producto defectuoso, con flete prepago a: Warranty at Grote Industries, Inc., 2600 Lanier Drive, Madison, Indiana 47250. En Canadá, devuelva el producto, con flete prepago a: Warranty at Grote Industries Co., 230 Travail Road, Markham, Ontario L3S 3J1. Cualquier producto cubierto bajo los términos de la garantía limitada respectiva será solamente reemplazado directamente al consumidor original/comprador. Los artículos recibidos por Grote no serán devueltos a menos que estén acompañados por una solicitud escrita específica. El producto que se devolverá será aquello que no esté cubierto por la garantía y se devolverá al remitente con el flete pagadero en destino.

## DERECHOS DEL CONSUMIDOR EN VARIOS ESTADOS

Esta garantía le otorga derechos legales específicos, y usted puede tener otros derechos que varían de estado a estado. Algunos estados no permiten limitaciones sobre la duración de una garantía implícita, por lo que es posible que las limitaciones anteriores no se apliquen en su caso. Además, algunos estados no permiten la exclusión o limitación de daños incidentales o consecuentes, por lo que la limitación o exclusión anterior puede no aplicarse en su caso.