

PHARES ANTIBROUILLARD À DEL DE GROTE



FICHE TECHNIQUE

ÉCLAIRAGE AVANT



64H51-5



64H61-5

Frayer-vous un chemin en toute sécurité malgré le brouillard et les intempéries avec les nouveaux phares antibrouillard à DEL de Grote.

- Feux antibrouillard à DEL homologués SAE et FMCSA pour les véhicules utilitaires ou les véhicules privés
- Deux options de montage possibles : sur piédestal ou montage encastré pour toute application
- Trois options de raccordement possibles : raccordement fixe (queue de cochon incluse), système de faisceau de base (vendu séparément) ou système de faisceau de luxe pour utiliser l'électronique du véhicule (vendu séparément)
- Faisceau à connecteurs DT coupés inclus
- D'une conception robuste pensée pour durer, ils conviennent à toutes les applications les plus exigeantes
- Conformés au code de la sécurité routière pour tous les véhicules des classes 1 à 8

SPÉCIFICATIONS DU PRODUIT

MATÉRIAUX :

Matériau du boîtier : aluminium moulé sous pression
Matériau de la lentille : polycarbonate

CARACTÉRISTIQUES ÉLECTRONIQUES :

Type de connecteur : style DT à 2 broches
Tension d'entrée : 12 à 36 V
Consommation électrique : 0,83 A à 12 V

OPTIQUE :

Réflecteur

HOMOLOGATIONS ET CONFORMITÉ :

SAE J583™, F, FMCSA 393.25(b)
Indice de protection : IP67
Code VMRS : 034-001-012

NUMÉRO DE PIÈCE	DESCRIPTION	TENSION
64H51-5	PHARE ANTIBROUILLARD À DEL MONTAGE SUR SUPPORT	12 À 36 V
64H51-4	PHARE ANTIBROUILLARD À DEL MONTAGE SUR SUPPORT, PAQUET DE DEUX	12 À 36 V
64H61-5	PHARE ANTIBROUILLARD À DEL MONTAGE ENCASTRÉ	12 À 36 V
64H61-4	PHARE ANTIBROUILLARD À DEL MONTAGE ENCASTRÉ, PAQUET DE DEUX	12 À 36 V

POUR OBTENIR PLUS D'INFORMATION, VISITEZ **GROTE.COM**.

Grote Industries, Inc. 2600 Lanier Drive, Madison, Indiana U.S.A. 47250-0550
É.-U. 800 628-0809 | Europe +49 9422 40331-0 | Chine +86 21 5774 9633
Canada 800 268-5612 | Mexique +(52) 818262 4412



PHARES ANTIBROUILLARD À DEL DE GROTE



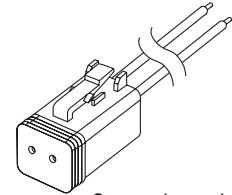
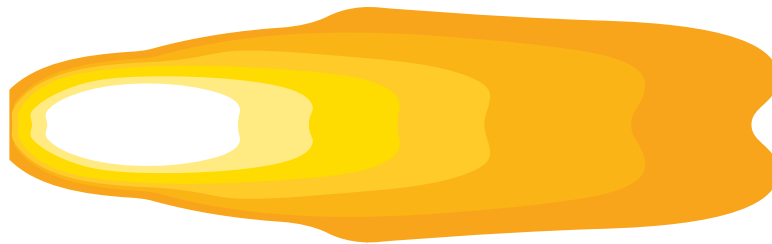
FICHE TECHNIQUE

ÉCLAIRAGE AVANT

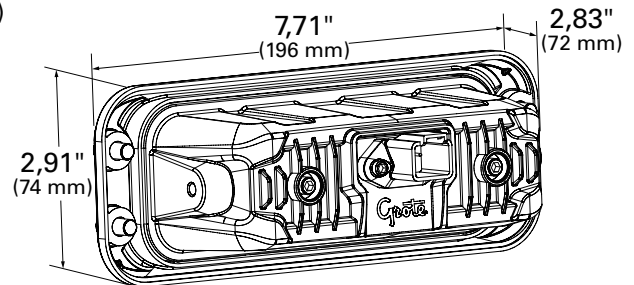
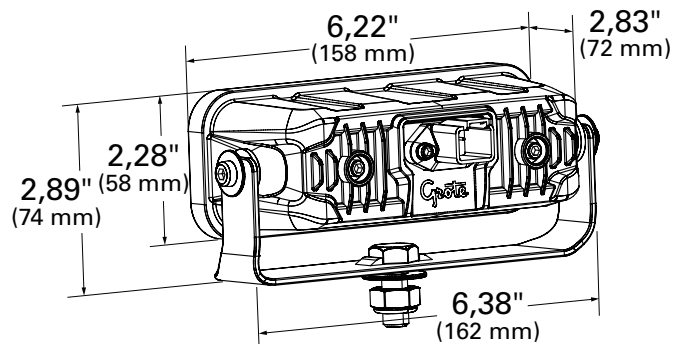
MOTIF DE PHARE ANTIBROUILLARD

+ de 310 PI | + de 95 M

+ de 115 PI
+ de 35 M



Queue de cochon :
adaptateur coupé
(inclus)



3 Options d'installation



1. À FAIRE SOI-MÊME

Adaptateurs en queue de cochon inclus pour les installations câblées à faire soi-même

2. Faisceau de base : PN 68660

Comprend un interrupteur marche/arrêt

3. Faisceau de luxe : PN 68650

Témoins lumineux avec feux de croisement

Nécessite un adaptateur de faisceau (en choisir un ci-dessous)

68651

H4 - ADAPTATEUR

68652

H1 - ADAPTATEUR

68653

H13 - ADAPTATEUR

68654

H11 - ADAPTATEUR

68655

9007 - ADAPTATEUR

68656

9005 - ADAPTATEUR

POUR OBTENIR PLUS
D'INFORMATION,
VISITEZ GROTE.COM.

Grote Industries, Inc. 2600 Lanier Drive, Madison, Indiana U.S.A. 47250-0550
É.-U. 800 628-0809 | Europe +49 9422 40331-0 | Chine +86 21 5774 9633
Canada 800 268-5612 | Mexique +(52) 818262 4412

