

# ENSEMBLE DE PHARES AVANT À DEL GROTE



FICHE TECHNIQUE

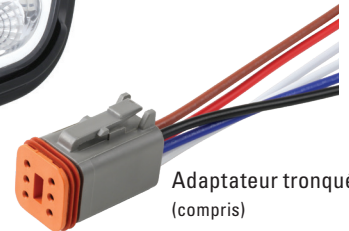
ÉCLAIRAGE AVANT



84621-5



84611-5



Adaptateur tronqué  
(compris)  
68710

Des sentiers hors route à l'autoroute, l'ensemble polyvalent de phares avant à DEL de Grote offre durabilité et excellente visibilité dans tous les contextes rigoureux. Ces feux robustes sont ce qu'il vous faut, que vous déplaçiez votre moissonneuse entre les champs ou que les utilisiez comme éclairage auxiliaire sur votre chargeuse sur roues.

- Le boîtier en aluminium moulé et les lentilles robustes sont conçus pour résister aux pires conditions
- Feux de conduite auxiliaires parfaits pour les services municipaux, le secteur agricole, l'industrie minière et la construction
- Fabriqués pour résister à une vibration de 6G continue
- Conception multivolt polyvalente, parfaite pour une variété d'utilisations
- Faible tirant de courant et protection contre la tension inverse
- La garantie de deux ans fait de cette solution d'éclairage abordable un investissement encore plus judicieux
- Comprend un connecteur DT à six broches avec adaptateur tronqué
- Règles/normes : FMVSS 571.108; DOT; SAE UB3; LB : SAE LB3V, SAE J577, IP67

## CARACTÉRISTIQUES DU PRODUIT

### MATÉRIAUX :

Matériau du boîtier : Aluminium moulé  
Matériau de la lentille : Polycarbonate

### CARACTÉRISTIQUES ÉLECTRONIQUES :

Type de connecteur : DT à six broches  
Tension d'alimentation : 12 V à 30 V  
Faisceau bas : 1.2A à 12V, 15W  
Faisceau élevé : 3.2A à 12V, 38W  
Stationnement : 2W  
Clignotant : 6W

### OPTIQUE :

Phare projecteur

### ÉVALUATION ET CONFORMITÉ :

FMVSS 108/HB : SAE UB3; LB : SAE LB3V  
Protection contre les infiltrations : IP67

NUMÉRO DE PIÈCE	DESCRIPTION	TENSION
84611-5	GAUCHE/CÔTÉ CONDUCTEUR	12 V À 30 V
84621-5	DROIT/CÔTÉ PASSAGER	12 V À 30 V
84651-4	PAIRE – FEUX GAUCHE ET DROIT	12 V À 30 V

POUR EN SAVOIR  
PLUS, CONSULTEZ  
LE GROTE.COM

Grote Industries, Inc. 2600 Lanier Drive, Madison, Indiana U.S.A. 47250-0550  
É.-U. 800 628-0809 | Europe +49 9422 40331-0 | Chine +86 21 5774 9633  
Canada 800 268-5612 | Mexique +52 818262 4412

# ENSEMBLE DE PHARES AVANT À DEL GROTE



FICHE TECHNIQUE

ÉCLAIRAGE AVANT

## FEU DE CROISEMENT

525 Pl et + | 160 M et +

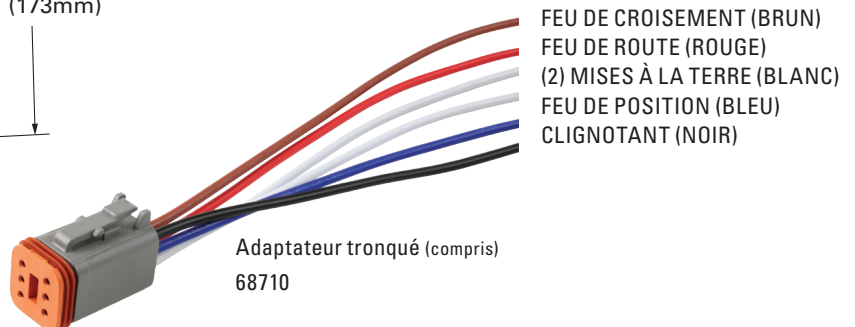
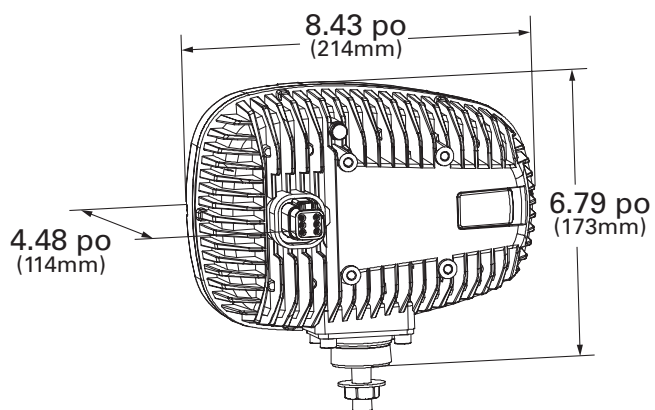
80 Pl et +  
25 M et +



## FEU DE ROUTE

730 Pl et + | 225 M et +

145 Pl et +  
45 M et +



FEU DE CROISEMENT (BRUN)  
FEU DE ROUTE (ROUGE)  
(2) MISES À LA TERRE (BLANC)  
FEU DE POSITION (BLEU)  
CLIGNOTANT (NOIR)

Adaptateur tronqué (compris)  
68710

POUR EN SAVOIR  
PLUS, CONSULTEZ  
LE GROTE.COM

Grote Industries, Inc. 2600 Lanier Drive, Madison, Indiana U.S.A. 47250-0550  
É.-U. 800 628-0809 | Europe +49 9422 40331-0 | Chine +86 21 5774 9633  
Canada 800 268-5612 | Mexique +52 818262 4412