

# LÁMPARAS LED TÉRMICAS DE QUITANIEVES GROTE



HOJA DE INFORMACIÓN

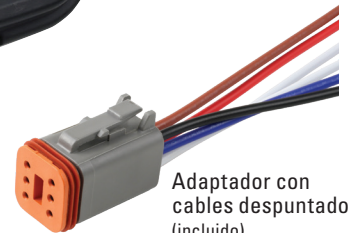
ILUMINACIÓN DELANTERA



84641-5



84631-5



Adaptador con cables despuntados (incluido)  
68710

Las nuevas lámparas LED térmicas de quitanieves Grote derriten inmediatamente la nieve y el hielo, tanto dentro como fuera de la autopista.

- El sensor integrado detecta la temperatura de la lente para accionar la resistencia calentadora
- La caja de aluminio fundido y las lentes resistentes se adaptan a las condiciones de temperatura extremas a la perfección
- Ideales para vehículos que quitan la nieve de caminos, playas de estacionamiento, entradas y senderos
- Estructura que resiste durante horas una vibración 6G constante
- El diseño versátil de múltiples voltios cuenta con protección de voltaje en la parte posterior
- Garantía de 2 años
- Incluye un conector DT de 6 clavijas integrado con un adaptador con cables despuntados
- Reglamentaciones/Normas: FMVSS 571.108; DOT; SAE UB3; LB: SAE LB3V, SAE J577, IP67

## ESPECIFICACIONES DEL PRODUCTO

### MATERIALES:

Material de la carcasa: Aluminio fundido a presión  
Material del lente: Vidrio

### CARACTERÍSTICAS ELECTRÓNICAS:

Tipo de conector: DT de 6 clavijas  
Voltaje de entrada: 12 V-30 V  
Consumo de potencia: 3.5 A a 12 V Alta + Baja  
8.34 A a 12 V Térmica Alta + Baja  
Luz baja: 22/40 W (térmica) Luz alta: 44/60 W (térmica)

### ÓPTICA:

Luz proyectora

### CLASIFICACIÓN Y NORMAS:

FMVSS 108/HB: SAE UB3; LB: SAE LB3V  
Protección de entrada: IP67

| NÚMERO DE PIEZA | DESCRIPCIÓN                                   | VOLTAJE   |
|-----------------|---|-----------|
| 84631-5         | LADO DEL CONDUCTOR/IZQUIERDO                  | 12 V-30 V |
| 84641-5         | LADO DEL PASAJERO/DERECHO                     | 12 V-30 V |
| 84661-4         | PAQUETE DE DOS - LÁMPARAS DERECHA E IZQUIERDA | 12 V-30 V |

PARA OBTENER MÁS  
INFORMACIÓN,  
VISITE **GROTE.COM**

Grote Industries, Inc. 2600 Lanier Drive, Madison, Indiana U.S.A. 47250-0550  
EE. UU. **800.628.0809** | Europa **+49 9422 40331-0** | China **+86.21.5774.9633**  
Canadá **800.268.5612** | México **+(52) 818262 4412**



# LÁMPARAS LED TÉRMICAS DE QUITANIEVES GROTE



HOJA DE INFORMACIÓN

ILUMINACIÓN DELANTERA

## LUZ BAJA

450 + FT | 140 + M

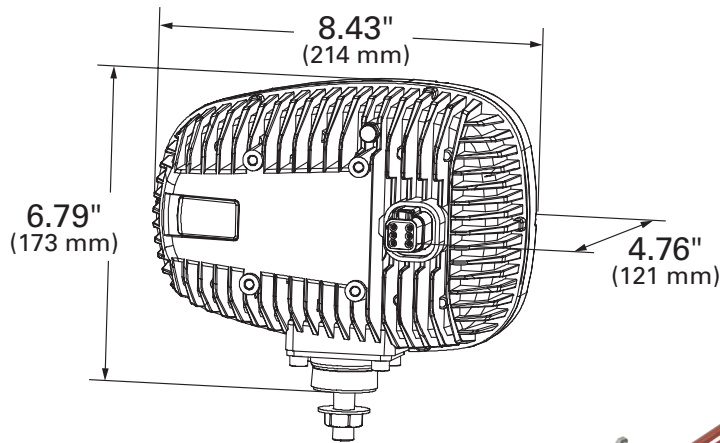
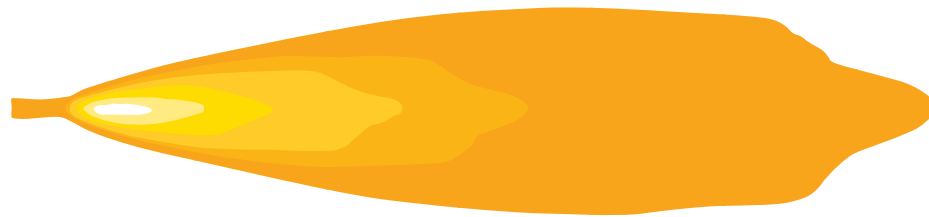
65 + FT  
20 + M



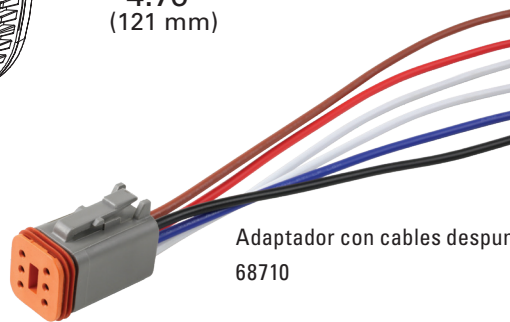
## LUZ ALTA

650 + FT | 200 + M

130 + FT  
40 + M



LUZ BAJA (MARRÓN)  
LUZ ALTA (ROJO)  
(2) CONEXIÓN A TIERRA  
(BLANCO)  
LUZ DE POSICIÓN (AZUL)  
LUZ DIRECCIONAL (NEGRO)



Adaptador con cables despuntados (incluido)  
68710

PARA OBTENER MÁS  
INFORMACIÓN,  
VISITE [GROTE.COM](http://GROTE.COM)

Grote Industries, Inc. 2600 Lanier Drive, Madison, Indiana U.S.A. 47250-0550  
EE. UU. 800.628.0809 | Europa +49 9422 40331-0 | China +86.21.5774.9633  
Canadá 800.268.5612 | México +(52) 818262 4412

