

PHARES À DEL CHAUFFÉS 4X6 GROTE



FICHE TECHNIQUE

ÉCLAIRAGE AVANT



64J61-5



64J71-5

Choisissez les phares à DEL chauffés 4X6 de Grote pour remplacer vos anciens phares halogènes ou DHI et prenez la route en toute confiance, beau temps mauvais temps.

- La lentille chauffée des phares est conçue pour faire fondre la neige et la glace en quelques minutes
- Le chauffage se déclenche automatiquement pour éviter l'accumulation de neige ou de glace
- Boîtiers 4X6 conformes aux normes de l'industrie
- Prise H4 conforme aux normes de l'industrie
- Ils améliorent l'expérience de conduite en permettant de voir plus de détails et de diminuer la fatigue des yeux
- Les phares à DEL durent plus longtemps et offrent un meilleur flux lumineux et un faisceau plus large que les phares à halogène d'origine et les ampoules à incandescence
- Conformes aux normes du DOT et autorisés pour tous les systèmes de 4 po x 6 po (100 mm x 165 mm).
- Utilisés avec les systèmes électriques de 12 V et 24 V
- Règlementation et normes : FMVSS 108, IP67

CARACTÉRISTIQUES DU PRODUIT

MATÉRIAUX :

Matériau du boîtier : Aluminium moulé
Matériau de la lentille : Verre

CARACTÉRISTIQUES ÉLECTRONIQUES :

Type de connecteur : H4
Tension : 12 à 30 VCC

PRÉLÈVEMENT DE COURANT :

Feu de croisement :
Chauffage activé : 3,2 A à 12 V, 38 W
Chauffage éteint : 0,75 A à 12 V, 9 W
Feu de route :
Chauffage activé : 3,9 A à 12 V, 47 W
Chauffage éteint : 1,4 A à 12 V, 47 W

ÉVALUATION ET CONFORMITÉ :

FMVSS 108
Protection contre les infiltrations : IP67

CODE VMRS :

034-001-151

NUMÉRO DE PIÈCE	DESCRIPTION	TENSION	INTENSITÉ
64J61-5	FEU DE CROISEMENT	12 À 30 VCC	0,75 A À 12 V, 3,2 A À 12 V (CHAUFFÉ)
64J71-5	FEU DE ROUTE	12 À 30 VCC	1,4 A À 12 V, 3,9 A À 12 V (CHAUFFÉ)

POUR EN SAVOIR
PLUS, CONSULTEZ
LE GROTE.COM

Grote Industries, Inc. 2600 Lanier Drive, Madison, Indiana U.S.A. 47250-0550
É.-U. 800 628-0809 | Europe +49 9422 40331-0 | Chine +86 21 5774 9633
Canada 800 268-5612 | Mexique +(52) 818262 4412



PHARES À DEL CHAUFFÉS 4X6 GROTE



FICHE TECHNIQUE

ÉCLAIRAGE AVANT

FEU DE CROISEMENT

590 Pl et + | 180 M et +

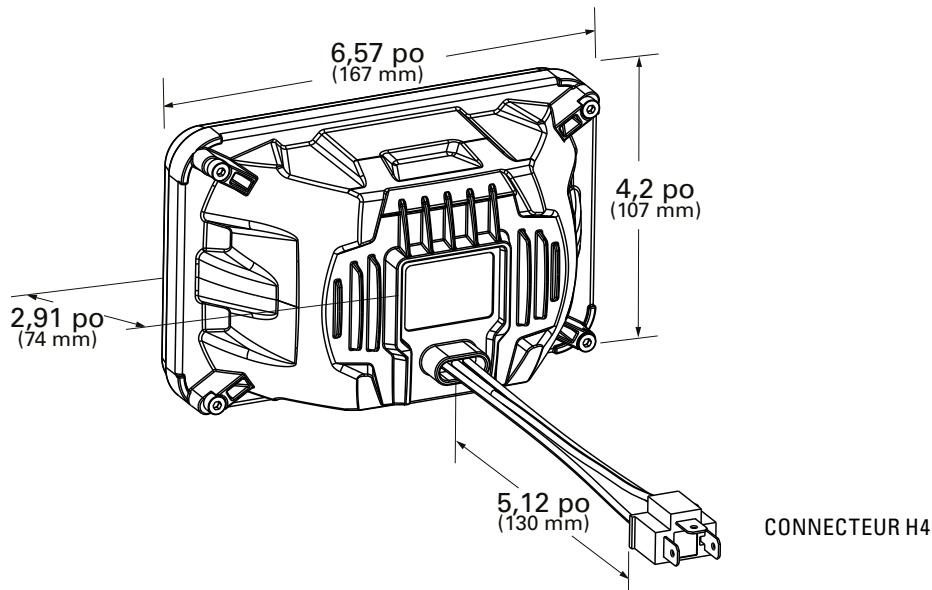
130 Pl et +
40 M et +



FEU DE ROUTE

1 000 Pl et + | 310 M et +

165 Pl et +
50 M et +



Grote Industries, Inc. 2600 Lanier Drive, Madison, Indiana U.S.A. 47250-0550
É.-U. 800 628-0809 | Europe +49 9422 40331-0 | Chine +86 21 5774 9633
Canada 800 268-5612 | Mexique +(52) 818262 4412

