

# Feu arrêt/arrière/clignotant DEL de 4 po Grote-Select™

Fiche technique

## CARACTÉRISTIQUES DU PRODUIT

**MATÉRIAU:** POLYCARBONATE/ACRYLIQUE

**FMVSS:** A/A/C - I, P2, S, T - AUXILIAIRE - P2

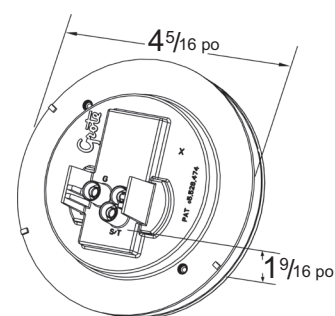
**FINI:** ROUGE/JAUNE

**AMPL. DE TENSION:**

12 V 12 V/0,24 A (I,S) / 0,03 A (T)

TENSION VARIABLE: 9 V/0,92 A À 32 V/0,478 A (I, S)

9 V/0,089 A À 32 V/0,013 A (T)



Son nouveau design optique offre une solution rentable avec un style de terminaison du marché après-vente prisé.

- Conception efficace des composants et carte de circuits imprimés scellée pour un fonctionnement sans entretien
- Le temps de réaction accéléré de l'éclairage permet une meilleure distance d'alerte de freinage que les feux à incandescence
- Consomme moins de courant que les feux à incandescence standard, laissant plus de tension disponible pour les autres systèmes du véhicule
- Convient à toutes les options de fixation à supports, œillets et brides de 4 po de Grote
- Ressemble à un feu à incandescence pour atténuer les risques de vol
- Utilise les queues de cochon et le câblage existant pour réduire les coûts d'adaptation
- Joint hermétique entre la lentille et le boîtier empêchant l'humidité de pénétrer
- Version à tension variable offerte pour les systèmes d'alimentation de 9 à 32 V

NUMÉRO DE PIÈCE	TERMINAISON	SOURCE LUMINEUSE/COULEUR DU FEU	TENSION DE FONCTIONNEMENT
54342	BROCHE FEMELLE	DEL/ROUGE	12 V
54343	BROCHE FEMELLE	DEL/JAUNE	12 V
54282	BROCHE FEMELLE	DEL/ROUGE	9 V À 32 V

2600 Lanier Drive, Madison, Indiana U.S.A. 47250-0550  
É.-U. 800 628-0809 Canada 800 268-5612  
Europe +49 9962/20008-0 Mexique 011 (52) 81-8262-4400