

Phare scellés avant DEL de remplacement - 7 po de Grote

Fiche signalétique du produit

ÉCLAIRAGE AVANT



CARACTÉRISATION DU PRODUIT

MATÉRIAUX

Poids : 1,5 lb

Matériaux du boîtier : Aluminium moulé sous pression, fini avec revêtement de peinture-poudre noire

Matériaux de la lentille : Polycarbonate, revêtement dur, fini résistant aux rayons UV

Gestion de la chaleur : Convection naturelle, ailettes pour dissipation de chaleur

Options de montage : Montage fixe par les supports de fixation

CARACTÉRISTIQUES ÉLECTRONIQUES

Type de connecteur : Véhicule automobile H4

Tension d'alimentation : 9 V à 32 V

Prélèvement de courant (12 V) :

Feu de croisement, 15 W. Feu de route, 27 W

OPTIQUE

Puissance lumineuse (lumens instantanés | lumens efficaces) :

Feu de croisement (600 | 291). Feu de route (1085 | 767).

Efficacité lumineuse (lumens efficace/ watt) :

Feu de croisement, 19 lm/W. Feu de route 28 lm/W

Ensemble optique : Réflecteur métallisé, lentille transparente

ÉVALUATION ET CONFORMITÉ

FMVSS 108 Phares avant : 2D1

Répond aux normes SAE : S6.5.3 Marquage, S14.4.1 Couleur, S14.6.1 Abrasion, S14.6.2 Résistance chimique, S14.6.3 Corrosion, S14.6.4 Corrosion du connecteur, S14.6.5 Poussière, S14.6.6.3 Cycle de température, S14.6.6.4 Chaleur interne, S14.6.7 Humidité, S14.6.8 Vibrations, S14.6.15 Connecteur de phare avant

ÉCHANGE D'AMPOULE

6014, 6015, 6016, H6024

Utilisez les phares avant DEL Grote pour remplacer ces anciennes lampes halogènes à intensité réduite

- Conforme au DOT, le système de phare 2D1 est conforme à la loi pour tous les systèmes de 7 po (systèmes Par 56), incluant les motocyclettes, les véhicules pour passagers et les véhicules commerciaux.
- Les phares avant ont une température de couleur comparable à la lumière du jour. Ils améliorent l'expérience de conduite des conducteurs en diminuant la fatigue des yeux et en donnant plus de détails, diminuant ainsi les risques d'accidents.
- Les phares avant sont munis d'une lentille à revêtement dur en polycarbonate résistant aux impacts élevés et aux rayons UV, ainsi qu'aux fissures et au jaunissement.
- 9 V - 32 V permettent d'utiliser ce phare sur des systèmes électriques de 12 V et 24 V.
- Utilisez un connecteur H4 à 3 broches.

Numéro de pièce	Connecteur	Tension de fonctionnement (V)	Ampères (A)
90941-5	VÉHICULE AUTOMOBILE H4	12 V	FAIBLE 1,14 A, ÉLEVÉ 2,13 A

2600 Lanier Drive, Madison, Indiana U.S.A. 47250-0550
É.-U. 800 628-0809 Canada 800 268-5612
Europe +49 9422 40331-0 Mexique +52 818262 4412 Chine +86 21 5774 9633

grote.com

Phare scellés avant DEL de remplacement - 7 po de Grote

Fiche signalétique du produit

ÉCLAIRAGE AVANT

COMPARAISON DES FEUX DE ROUTE

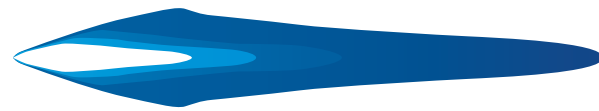
1390+ Pi | 425+ M

190+ Pi
60+ M



685+ Pi | 210+ M

112+ Pi
35+ M



COMPARAISON DES FEUX DE CROISEMENT

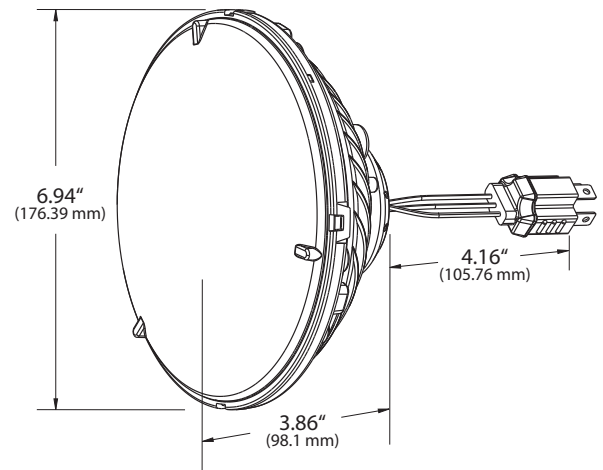
550+ Pi | 170+ M

112+ Pi
35+ M



410+ Pi | 125+ M

50+ Pi
15+ M



2600 Lanier Drive, Madison, Indiana U.S.A. 47250-0550

É.-U. 800 628-0809 Canada 800 268-5612

Europe +49 9422 40331-0 Mexique +52 818262 4412 Chine +86 21 5774 9633

grote.com

Grote