

# LUCES LED ESTROBOSCÓPICAS AUXILIARES

7679x



## CARACTERÍSTICAS

- LED de alta intensidad de 1 W x 4
- Entrada multivoltaje 11-30 VDC
- 19 patrones de flash incorporados y seleccionables
- LED con capacidad para 100 000 horas de funcionamiento
- La memoria no volátil memoriza el último patrón de flash utilizado al encender el aparato
- Varias unidades son sincronizables y pueden parpadear simultánea o alternativamente
- Protección contra la inversión de la polaridad
- Diseño resistente a la intemperie y a las vibraciones para utilizarlo en el exterior o en el interior
- Base de aluminio para la disipación del calor

## ESPECIFICACIONES

**Cumple:** SAE, Título XIII, e13

**Bombilla:** 1 W LED x 4 piezas

**Patrones de advertencia:** 19 patrones de flash

**Voltaje de funcionamiento:** 11-30 VDC

**Corriente media:** 0,27A a 12,8 VDC | 0,13 A a 24 VDC  
(varía según el patrón del flash)

**Potencia media:** 3,5 vatios (varía según el patrón de flash)

**Corriente máxima:** 0,55 A a 12,8 VDC | 0,26 A a 24 VDC

**Potencia máxima:** 7 vatios

**Longitud del cable:** 120 cm (4 pies)

**Funciones del cable:**

Rojo - Encendido

Negro - GND

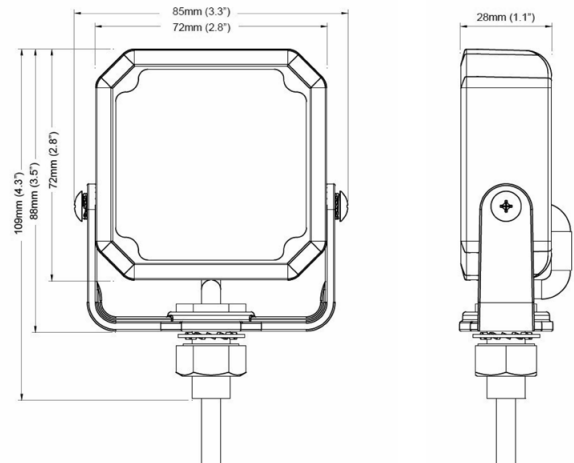
Amarillo - Patrones de flash, sincronización y fase

Blanco - Combustión constante

**Fusible recomendado:** 3 A

**Disponible en:** Rojo, Azul, Ámbar

## DIMENSIONES



## PATRÓN DE FLASH

PF#	PATRÓN DE FLASH	
0	Aleatorio	10 Doble (todos)
1	Constante (dividido)	11 Cuádruple (todos)
2	Doble (dividido)	12 Quíntuple (todos)
3	Cuádruple (dividido)	13 Mega (todos)
4	Quíntuple (dividido)	14 Ultra (todos)
5	Mega (dividido)	15 Cuádruple individual (todos)
6	Ultra (dividido)	16 H/L individual (todos)
7	Cuádruple individual (dividido)	17 Constante 2 (California)
8	H/L individual (dividido)	18 Constante 4 (todos)
9	Individual (todos)	