

# FEUX STROBOSCOPIQUES AUXILIAIRES À DEL

7679x



## CARACTÉRISTIQUES

- LED haute intensité 1W x 4
- Voltages d'opération possible de 11 à 30 volts DC
- 19 modèles de flash sélectionnables intégrés
- Durabilité des DEL de 100 000 heures
- Garde en mémoire le dernier modèle de flash utilisé à la mise sous tension
- Plusieurs unités sont synchronisables et peuvent clignoter simultanément ou alternativement
- Protection contre les inversions de polarité
- Conception résistante aux intempéries et aux vibrations pour usage externe ou interne
- Base en aluminium pour la dissipation de la chaleur

## SPÉCIFICATIONS

**Répond:** SAE, Titre XIII, e13

**Ampoule:** 1W LED x 4 pcs

**Modèles d'avertissement:** 19 Modèles de flash

**Tension de fonctionnement:** 11-30VDC

**Courant moyen:** 0.27A @12.8VDC 0.13A @24VDC

(varie selon le type de flash)

**Puissance moyenne:** 3,5 Watts (varie selon le type de flash)

**Courant maximum:** 0,55A @12,8VDC | 0,26A @24VDC

**Puissance maximale:** 7 Watts

**Longueur du câble:** 120 cm (4 ft)

### Fonctions des fils:

Rouge - Alimentation

Noir - GND

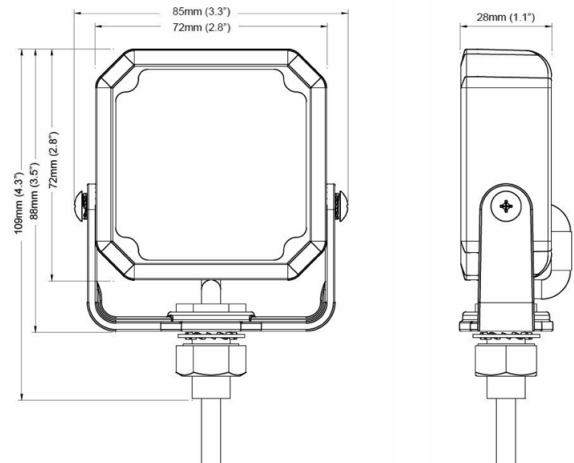
Jaune - Modèles de flashes & synchronisation & phase

White - Éclairage constant

**Fusible recommandé:** 3 ampères

**Disponible en:** Rouge, Bleu, Ambre

## DIMENSIONS



## CLIGNOTEMENT

C#	CLIGNOTEMENT	
0	Aléatoire	10 Double (tous)
1	Régulier (divisés)	11 Quadruple (tous)
2	Double (divisés)	12 Quintuple (tous)
3	Quadruple (divisés)	13 Méga (tous)
4	Quintuple (divisés)	14 Ultra (tous)
5	Méga (divisés)	15 Single quad (tous)
6	Ultra (divisés)	16 Simple H/B (tous)
7	Simple quadruple (divisés)	17 Constant 2 (Californie)
8	Simple H/L (divisés)	18 Constant 4 (tous)
9	Simple (tous)	